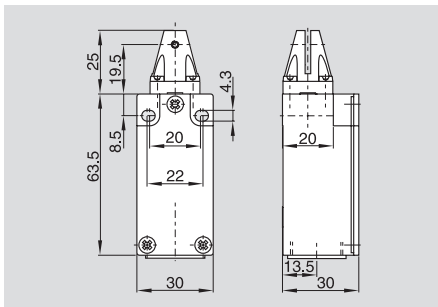


T.C 235/236



特点
 设计: EN 50047
 外壳: 压铸轻金属、油漆喷涂/玻璃纤维增强型热塑塑料, 可自熄灭
 防护等级: IP 67
 接线方式: 螺丝接线
 电缆直径: 最大 2.5 mm²
 电缆进口: 1 x M20 (根据需要也可提供Pg接头)
 U_i: 500 V
 I_{th}: 10 A
 使用类别: AC-15; DC-13
 I_e/U_e: 4 A / 230 VAC 1A / 24VDC
 机械寿命: >1百万次动作
 肯定断开角度: 12.5°

标准
 IEC/EN 60947-5-1; EN 1088; BG-GS-ET-15

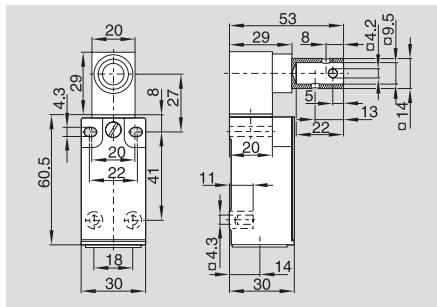
认证

订货须知

T3C①②z-③-④: 左侧摇臂型
 T4C①②z-③-④: 中间摇臂型
 T5C①②z-③-④: 右侧摇臂型

序号	代码	含义
①	235	压铸轻金属外壳
	236	塑料外壳
②	11	1常开/1常闭
	01	1常闭
	02	2常闭
③	M20	电缆进口 M 20
	ST	连接插头 M12 x 1
④		摇臂 78 mm
	2313	摇臂 113 mm

ES 95 SB



特点
 设计: EN 50047
 外壳: 玻璃纤维增强型热塑塑料, 可自熄灭
 防护等级: IP 67
 接线方式: 螺丝接线
 电缆直径: 最大 2.5 mm²
 电缆进口: 1 x M20 (根据需要也可提供Pg接头)
 U_i: 400 V
 I_{th}: 6 A
 使用类别: AC-15; DC-13
 I_e/U_e: 4 A / 230 VAC 4A / 24VDC
 机械寿命: 1千万次动作
 轴孔: Ø 9.5 mm Ø 10 mm
 肯定断开角度: 18°

标准
 IEC/EN 60947-5-1; EN 1088; BG-GS-ET-15

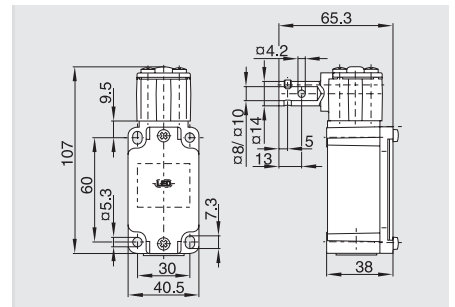
认证

订货须知

ES 95 SB ①-②-③

序号	代码	含义
①	1Ö/1S	1常开/1常闭
	2Ö	2常闭
②	M20	电缆进口 M 20
	ST	连接插头 M 12 x 1
③	9.5mm	轴孔 Ø 9.5 mm
	10mm	轴孔 Ø 10 mm

TV.S 335



特点
 设计: EN 50041
 外壳: 压铸轻金属、油漆喷涂
 防护等级: IP 67
 接线方式: 螺丝接线
 电缆直径: 最大 2.5 mm²
 电缆进口: 1 x M20 (根据需要也可提供Pg接头)
 U_i: 500 V
 I_{th}: 10 A
 使用类别: AC-15; DC-13
 I_e/U_e: 4 A / 230 VAC 1A / 24VDC
 机械寿命: >1百万次动作
 轴孔: Ø 8 mm / 10 mm
 肯定断开角度: 7°

标准
 IEC/EN 60947-5-1; EN 1088; BG-GS-ET-15

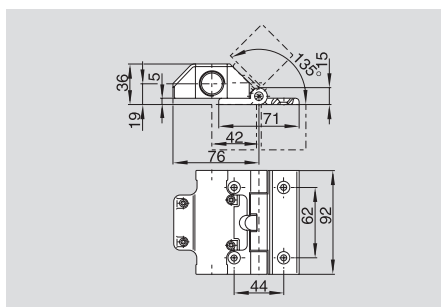
认证

订货须知

TV①S 335-②z-③

序号	代码	含义
①	8	轴孔 Ø 8 mm
	10	轴孔 Ø 10 mm
②	11	1常开/1常闭
	02	2常闭
③	M20	电缆进口 M 20
	ST	连接插头 M 12 x 1

TVS 400



特点

外壳: 玻璃纤维增强型热塑塑料, 可自熄灭
 铰链: 铝
 防护等级: IP 65
 接线方式: 螺丝接线
 电缆直径: 最大1.5 mm²
 电缆进口: 2 x M20
 U_i: 250 V
 I_{th}: 2.5 A
 使用类别: AC-15; DC-13
 I_e/U_e: 2 A / 230 VAC
 1 A / 24 VDC
 机械寿命: >1百万次动作
 轴孔: -
 肯定断开角度: 10°

标准

IEC/EN 60947-5-1; EN 1088; BG-GS-ET-15

认证

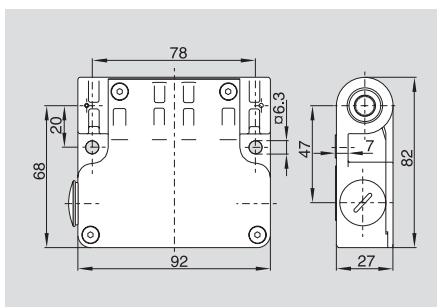


订货须知

TVS 400-①②

序号	代码	含义
①	12	1常开/2常闭
	03	3常闭
②	/B	带固定铰链
	/BZ	带固定铰链和附加铰链

TV8S 521



特点

外壳: 压铸铝、油漆喷涂
 防护等级: IP 67
 接线方式: 螺丝接线
 电缆直径: 最大 2.5 mm²
 电缆进口: 2 x M20
 (根据需要也可提供Pg接头)
 U_i: 250 V
 I_{th}: 10 A
 使用类别: AC-15; DC-13
 I_e/U_e: 4 A / 230 VAC
 1A / 24VDC
 机械寿命: >1百万次动作
 轴孔: 花键
 肯定断开角度: 14°

标准

IEC/EN 60947-5-1; EN 1088; BG-GS-ET-15

认证

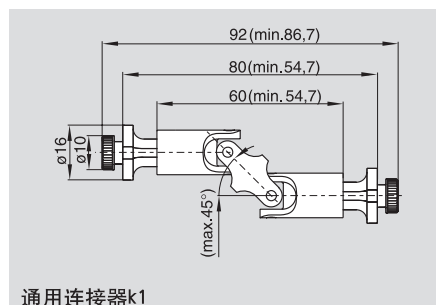


订货须知

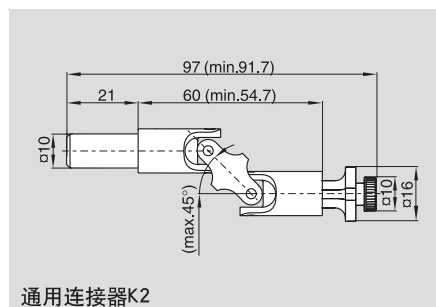
TV8S 521-①z-②

序号	代码	含义
①	11/11	内部开关1: 1常开/1常闭
		内部开关2: 1常开/1常闭
	02/20	内部开关1: 2常闭
		内部开关2: 2常开
②	M20	电缆进口 M 20

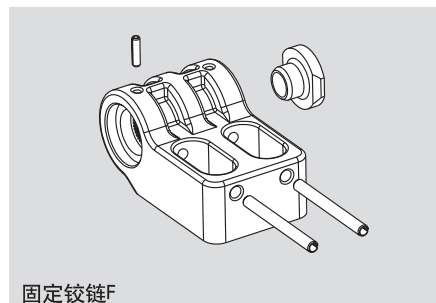
附件



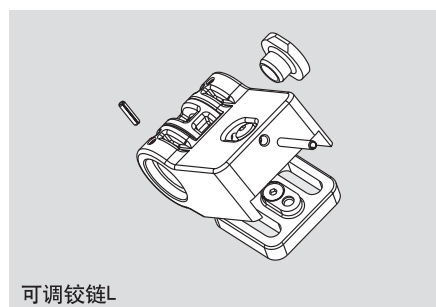
通用连接器K1



通用连接器K2



固定铰链F



可调铰链L

订货须知

固定铰链 F: 3024037000
 可调铰链 L: 3024048000

仅用于 TV8S 521:
 通用连接器: K1: 4025278000

用于ES95 SB-10mm,带铰链F和L的TV10S
 335, TV 10S 355:
 通用连接器 K2: 4027214000