

変圧器仕様書

品名

SD42-020A2

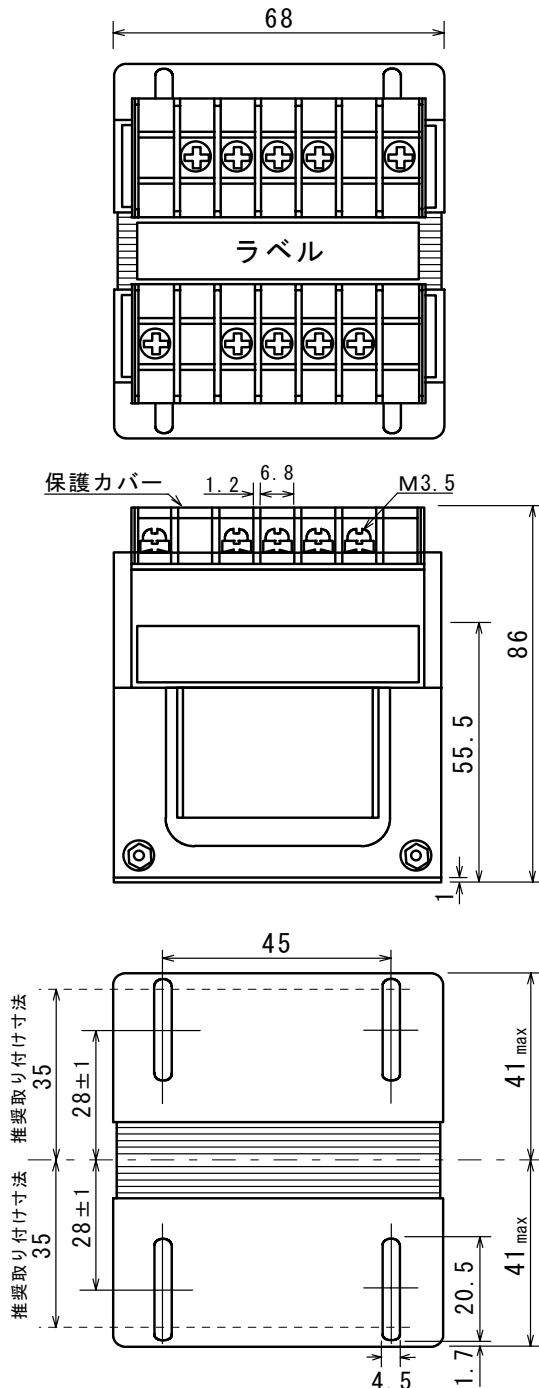
仕様

適用規格 : JIS C-6436

相数	捲方	絶縁種別	周波数	形状	静电シールド	容量
1φ	複巻	A種	50 Hz/ 60 Hz	TP	有り	20 VA
1次電圧(P)	380/R400/420/440 V					
2次電圧(S)	R200/220/240 V					
2次電流	0.1 A					
使用周囲温度	温度上昇限度	電圧偏差	電圧変動率	絶縁抵抗	耐電圧	層間耐圧
-10℃~+40℃	60℃	±5%以内	30%以下	100 MΩ以上	2 kV	2倍 400 Hz 18秒間

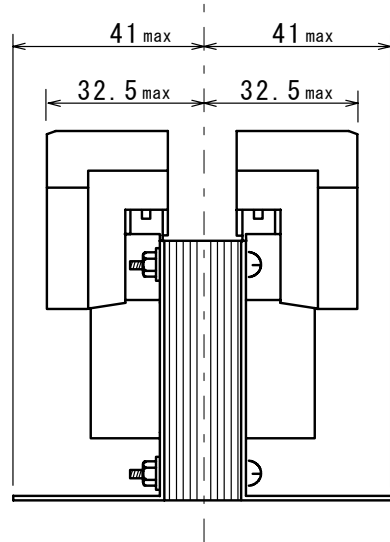
外形寸法図

(単位 mm)

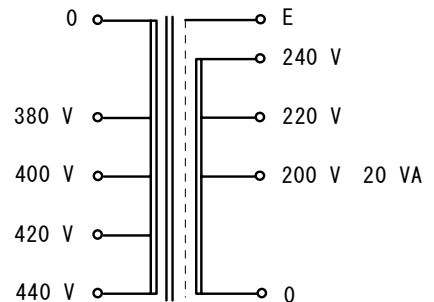


ラベル表示

440V	420V	400V	380V	0
(P)		SD42-020A2		CAP, 20VA
		1φ 50/60Hz		製造番号
(S)		0		200V 220V 240V E



結線図



質量 約 0.7 kg