



长
量
程
测
距
传
感
器

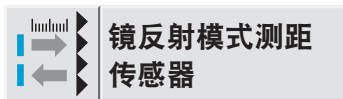
DME400D/500D 激光测距传感器

德国施克测距传感器



DME5

激光测距传感器



DME5 测距传感器非常适合于自动仓储系统中高速移动与传输设备的精确定位。为实现这一目的，传感器需要安装在移动设备上，通过测量发射的激光脉冲往返定位参考点的飞行时间从而实现实时的距离测量。DME5 把测量的数据实时的传送给移动设备的控制系统，从而帮助系统完成对移动

设备动态与精确的控制。全新的DME5同时还提供了多功能的输入输出接口，传感器工作状态监控及复位，参数设置过程界面可视，方便调试与安装的专业支架等许多重要的优点。

基于这种紧凑灵活的设计，传感器提供了2个系列，每个系列3个不同的测量范围，以适应自动化过程中的细小部件、立体仓库或者行车起重机等设备的测量以及定位。为了适应不同应用环境的需求，DME5的普通型号工作温度在-10°C ~ +55°C，带集成加热功能的型号能够工作在-40°C ~ +55°C，因此即便是零下低温的冷库也游刃有余。针对目前主流的2种不同类型的立体仓库的不同需求-零部件立体库和固定尺寸的集装箱式立体库，DME5提供了最快达到10m/s的响应速度，其中DME5000有70米/150米/300米，共3种测量量程。DME4000有50米/130米/220米共3种测量量程。

	测量范围
	0.15 ... 50/0.15 ... 130/
	0.15 ... 220 m

测距传感器

- 毫秒级的测量时间
- 高测量精度和重复精度
- 直观 LCD 辅助设置与故障诊断
- 专用支架简易安装与激光对准
- 提供移动速度监控



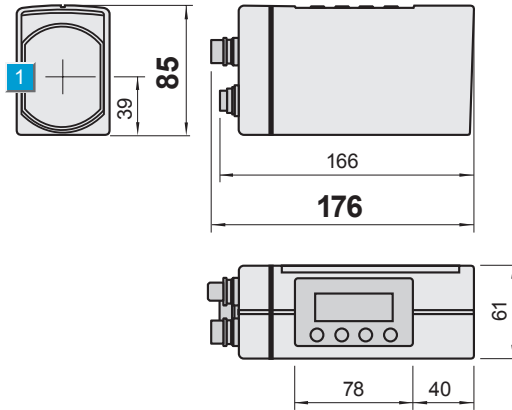
SSI



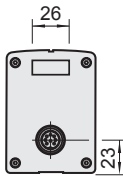
附件
插头
安装支架

尺寸图

所有型号

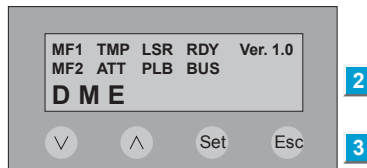


后视图



适用型号

所有型号



- 1 光轴中心
- 2 液晶显示屏
- 3 操作按钮

连接方式



连接

M 16, 8 针插头

粉	1	(TX+)
白	2	MF 1
棕	3	L+ (18 ... 30 V DC)
灰	4	(TX-)
黑	5	MF 2
紫	6	(RX+)
蓝	7	M (0 V)
红	8	(RX-)

技术参数		DME4000-	111	121	211	221	311	321				
测量范围 ¹⁾		0.15 ... 50 m										
		0.15 ... 130 m										
		0.15 ... 220 m										
精度		±3 mm										
		±5 mm										
		±6 mm										
重复精度 ²⁾		1 mm										
		2 mm										
		3 mm										
激光直径		检测距离 70m 时最大为 130mm										
		检测距离 150 m 时最大为 270 mm										
		检测距离 220 m 时最大为 360 mm										
分辨率 (可调节)		0.05 ... 5 mm										
光源种类 ³⁾		红色激光										
激光保护等级		2 (EN 60825-1/C.D.R.H.)										
工作电压 V_S ⁴⁾		18 ... 30 V DC										
残余纹波 ⁵⁾		5 V_{PP}										
电流消耗		24 V DC下, < 250 mA										
	带加热时	< 1000 mA										
开关输出 MF1, MF2		B (推/挽)										
输出 (MF1/MF2)		HIGH (高) : $U_V < 3 V$; LOW (低) < 2 V										
输入 (MF1) ⁶⁾		HIGH (高) : > 12 V; LOW (低) < 3 V										
最大输出电流 I_A ⁷⁾		100 mA (短路/过载保护)										
连接方式		插头										
VDE 保护等级 ⁸⁾		□										
防护等级		IP 65										
环境温度		工作: -10 ... +55 °C										
	带加热时	工作: -40 ... +55 °C 存储: -25 °C ... +75 °C										
重量		约 1,650 g										
空气压力效应		0.3 ppm/hPa										
环境温度效应		1 ppm/K										
温度漂移		typ. 0.1 mm/K										
测量值输出		1 ms										
初始化时间 ⁹⁾		500 ms										
最大运行速度		10 m/s										
EMC		EN 61000-6-2, EN 55011: 等级 B										
机械负载		抗冲击: EN 60068-2-27/-2-29										
		正弦波: EN 60068-2-6 噪音: EN 60068-2-64										

¹⁾ 基于“钻石级”反射胶贴表面

²⁾ 统计误差 1σ , 环境条件稳定, 最短预热时间: 10 min

³⁾ $T_A = +25^\circ\text{C}$ 时的平均使用寿命为

50,000 小时

⁴⁾ 限定值

⁵⁾ 不能超过或低于 V_S 允许范围

⁶⁾ 不具有极性反接保护

⁷⁾ 最大 100 nF/20 mH

⁸⁾ 参考电压 32 V DC

⁹⁾ 往返胶贴表面损失 >200 ms

订货信息

型号	订货号
DME4000-111	—
DME4000-121	—
DME4000-211	—
DME4000-221	—
DME4000-311	—
DME4000-321	—

测量范围
0.15 ... 50/0.15 ... 130/
0.15 ... 220 m

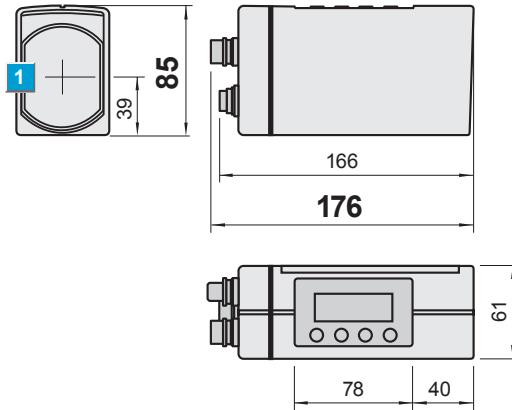
测距传感器

- 毫秒级的测量时间
- 高测量精度和重复精度
- 直观 LCD 辅助设置与故障诊断
- 专用支架简易安装与激光对准
- 提供移动速度监控

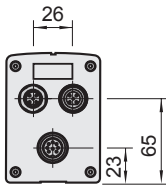


尺寸图

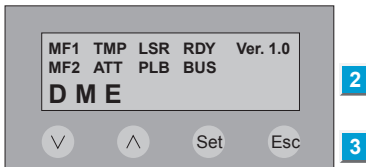
所有型号



后视图

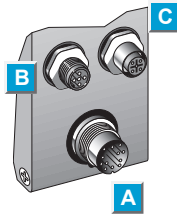


适用型号



- 1 光轴中心
- 2 液晶显示屏
- 3 操作按钮

连接方式

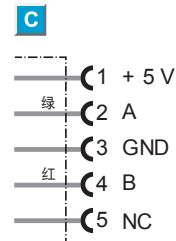
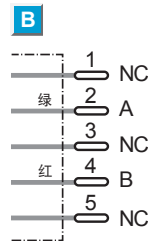
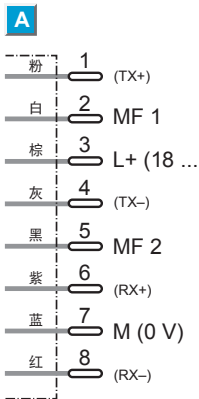


连接

M 16, 8 针插头

M12, 5 针插头
总线进线

M12, 5 针插头
总线出线



附件
插头
安装支架

技术参数		DME4000-	112	122	212	222	312	322				
测量范围 ¹⁾		0.15 ... 50 m										
		0.15 ... 130 m										
		0.15 ... 220 m										
精度		±3 mm										
		±5 mm										
		±6 mm										
重复精度 ²⁾		1 mm										
		2 mm										
		3 mm										
激光直径		检测距离 70m 时最大为 130mm										
		检测距离 150 m 时最大为 270 mm										
		检测距离 220 m 时最大为 360 mm										
分辨率 (可调校)		0.05 ... 5 mm										
光源种类 ³⁾		红色激光										
激光保护等级		2 (EN 60825-1/C.D.R.H.)										
工作电压 V_S ⁴⁾		18 ... 30 V DC										
残余纹波 ⁵⁾		5 V_{PP}										
电流消耗		24 V DC下, < 250 mA										
	带加热时	< 1000 mA										
开关输出 MF1, MF2		B (推/挽)										
输出 (MF1/MF2)		HIGH (高) : $U_V < 3 V$; LOW (低) < 2 V										
输入 (MF1) ⁶⁾		HIGH (高) : > 12 V; LOW (低) < 3 V										
最大输出电流 I_A ⁷⁾		100 mA (短路/过载保护)										
连接方式		插头										
VDE 保护等级 ⁸⁾		<input type="checkbox"/>										
防护等级		IP 65										
环境温度		工作: -10 ... +55 °C										
	带加热时	工作: -40 ... +55 °C										
		存储: -25 °C ... +75 °C										
重量		约 1,650 g										
空气压力效应		0.3 ppm/hPa										
环境温度效应		1 ppm/K										
温度漂移		typ. 0.1 mm/K										
测量值输出		2 ms										
初始化时间 ⁹⁾		500 ms										
最大运行速度		10 m/s										
EMC		EN 61000-6-2, EN 55011: 等级 B										
机械负载		抗冲击 EN 60068-2-27/-2-29										
		正弦波 EN 60068-2-6										
		噪音: EN 60068-2-64										

¹⁾ 基于“钻石级”反射胶贴表面
²⁾ 统计误差 1 σ , 环境条件稳定, 最短预热时间: 10 min

³⁾ $T_A = +25^\circ\text{C}$ 时的平均使用寿命为 50,000 小时
⁴⁾ 限定值

⁵⁾ 不能超过或低于 V_S 允许范围
⁶⁾ 不具有极性反接保护
⁷⁾ 最大 100 nF/20 mH

⁸⁾ 参考电压 32 V DC
⁹⁾ 往返胶贴表面损失 >200 ms

订货信息	
型号	订货号
DME4000-112	—
DME4000-122	—
DME4000-212	—
DME4000-222	—
DME4000-312	—
DME4000-322	—

	测量范围
	0.15 ... 50/0.15 ... 130/
	0.15 ... 220 m

测距传感器

- 毫秒级的测量时间
- 高测量精度和重复精度
- 直观 LCD 辅助设置与故障诊断
- 专用支架易于安装与激光对准
- 提供移动速度监控



RS 422

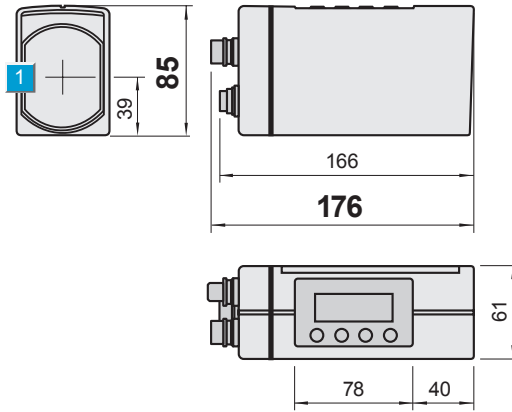


附件

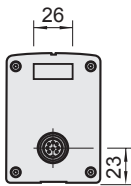
插头
安装支架

尺寸图

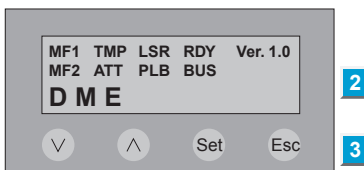
所有型号



后视图



适用型号



- 1 光轴中心
- 2 液晶显示屏
- 3 操作按键

连接方式



连接

M 16, 8 针插头

粉	1	(TX+)
白	2	MF 1
棕	3	L+ (18 ...)
灰	4	(TX-)
黑	5	MF 2
紫	6	(RX+)
蓝	7	M (0 V)
红	8	(RX-)

技术参数		DME4000-	113	123	213	223	313	323				
测量范围 ¹⁾	0.15 ... 50 m											
	0.15 ... 130 m											
	0.15 ... 220 m											
精度	±3 mm											
	±5 mm											
	±6 mm											
重复精度 ²⁾	1 mm											
	2 mm											
	3 mm											
激光直径	检测距离 70m 时最大为 130mm											
	检测距离 150 m时最大为 270 mm											
	检测距离 220 m时最大为 360 mm											
分辨率 (可调节)	0.05 ... 5 mm											
光源种类 ³⁾	红光激光											
激光保护等级	2 (EN 60825-1/C.D.R.H.)											
工作电压 V_S ⁴⁾	18 ... 30 V DC											
残余纹波 ⁵⁾	5 V _{PP}											
电流消耗	24 V DC 下, < 250 mA											
	带加热时 < 1000 mA											
开关量输出 MF1, MF2	B (推/挽)											
输出 (MF1/MF2)	HIGH (高) : $U_V < 3 V$; LOW (低) < 2 V											
输入 (MF1) ⁶⁾	HIGH (高) : > 12 V; LOW (低) < 3 V											
最大输出电流 I_A ⁷⁾	100 mA (短路/过载保护)											
连接方式	插头											
VDE 保护等级 ⁸⁾	□											
防护等级	IP 65											
环境温度	工作: -10 ... +55 °C											
	带加热时 工作: -40 ... +55 °C											
	存储: -25 °C ... +75 °C											
重量	约 1,650 g											
空气压力效应	0.3 ppm/hPa											
环境温度效应	1 ppm/K											
温度漂移	典型值: 0.1 mm/K											
测量值输出	2 ms											
初始化时间 ⁹⁾	500 ms											
最大运行速度	10 m/s											
EMC	EN 61000-6-2, EN 55011: 等级 B											
机械负载	抗冲击 EN 60068-2-27/-2-29											
	正弦波 EN 60068-2-6											
	噪音: EN 60068-2-64											

¹⁾ 基于“钻石级”反射胶贴表面
²⁾ 统计误差 1 σ , 环境条件稳定, 最短预热时间: 10 min

³⁾ $T_A = +25^\circ\text{C}$ 时的平均使用寿命为 50,000 小时
⁴⁾ 限定值

⁵⁾ 不能超过或低于 V_S 允许范围
⁶⁾ 不具有极性反接保护
⁷⁾ 最大 100 nF/20 mH

⁸⁾ 参考电压 32 V DC
⁹⁾ 往返胶贴表面损失 >200 ms

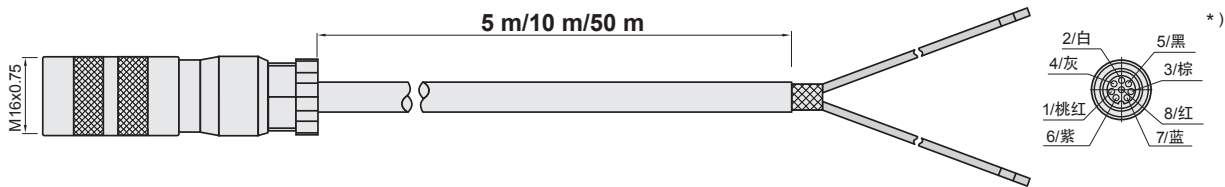
订货信息	
型号	订货号
DME4000-113	—
DME4000-123	—
DME4000-213	—
DME4000-223	—
DME4000-313	—
DME4000-323	—

尺寸图和订货信息

PROFIBUS、SSI、RS 422 以及 DeviceNet (仅 DME4000-XX4) 接口用插头

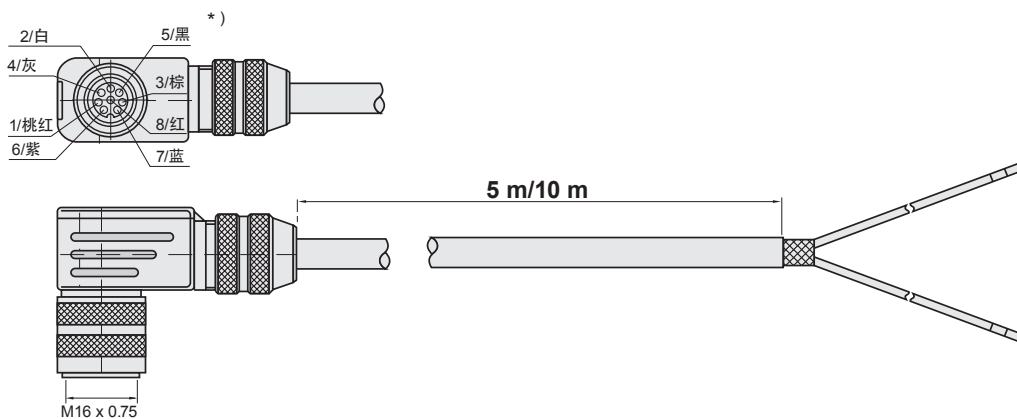
M16, 8 针孔式直插头

型号	订货号	电缆长度
DOL-1608-G05MA	—	5 m
DOL-1608-G10MA	—	10 m
DOL-1608-G50MA	—	50 m



M16, 8 针孔式弯角插头

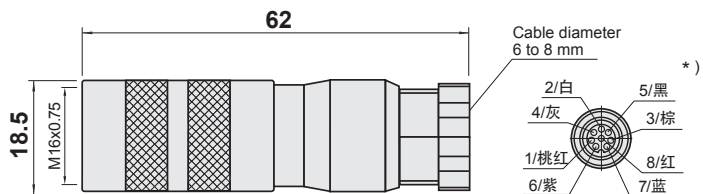
型号	订货号	电缆长度
DOL-1608-W05MA	—	5 m
DOL-1608-W10MA	—	10 m



*) 插头侧

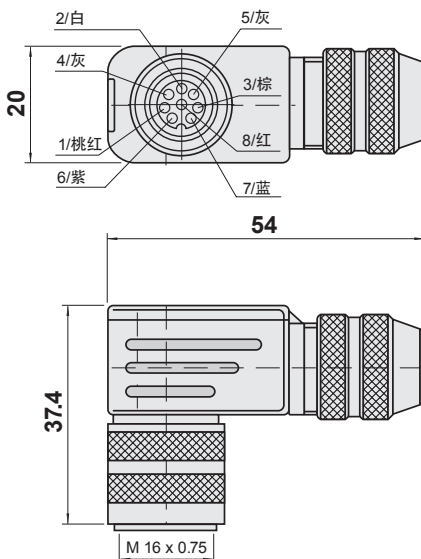
M16, 8 针孔式直插头

型号	订货号
DOS-1608-GA	—



M16, 8 针孔式弯角插头

型号	订货号
DOS-1608-WA	—

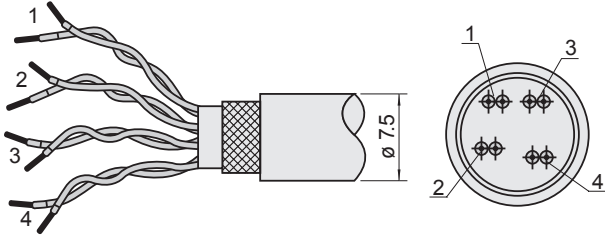


尺寸图和订货信息

电缆 2 x 0.5 mm², 6 x 0.25 mm², 成对缠绕的屏蔽绞线

型号	订货号
LTG-2308-MW	—

技术资料	
温度范围	可变型 -5 ... +70 °C 非可变型 -40 ... +80 °C
护套	PUR (聚氨酯硬泡体) 材料, 灰色
屏蔽层	镀锡铜网



PROFIBUS 接口用插头

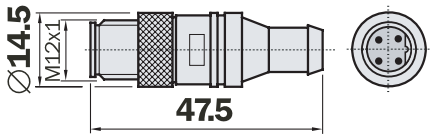
PROFIBUS 终端电阻

型号	订货号
PR-STE-END	—

PROFIBUS 电缆, 2 x 0.34 mm², 公制

型号	订货号
LTG-2102-MW	—

技术资料	
温度范围	可变型 -5 ... +80 °C 非可变型 -40 ... +80 °C
护套	Ø 8 mm 的紫色 PUR
屏蔽层	AL-PT 胶贴



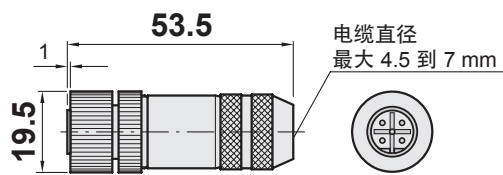
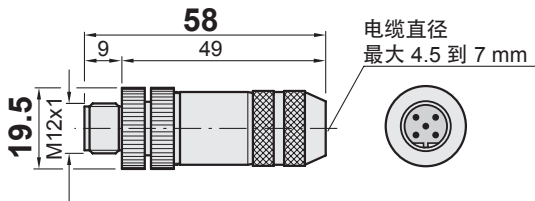
PROFIBUS 针式插头, M12, 5 针, 总线出线, B 编码

型号	订货号
PR-STE-1205-G	—

PROFIBUS 孔式插头, M12, 5 针, 总线进线, B 编码

型号	订货号
PR-DOS-1205-G	—

技术资料	
温度范围	可变型 -5 ... +80 °C 非可变型 -40 ... +80 °C
护套	Ø 8 mm 的紫色 PUR
屏蔽层	AL-PT 胶贴

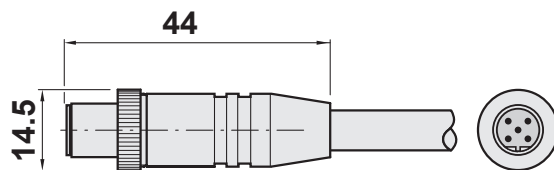
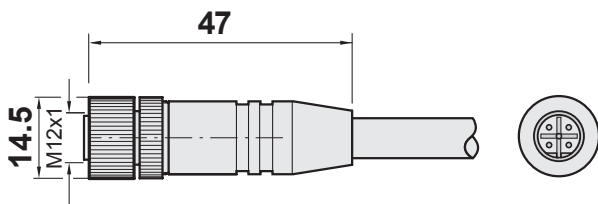


带 PROFIBUS 电缆、总线进线、B 编码的孔式插头

型号	订货号	电缆长度
DOL-12PR-G05	—	5 m
DOL-12PR-G10	—	10 m

带 PROFIBUS 电缆、总线出线、B 编码的针式插头

型号	订货号	电缆长度
STL-12PR-G05	—	5 m
STL-12PR-G10	—	10 m



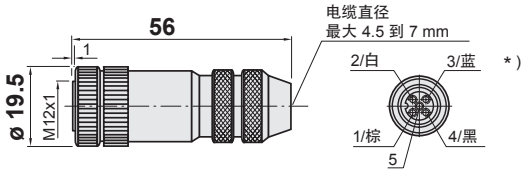
尺寸图和订货信息

DeviceNet 和 CANOpen 接口所用连接头

M12, 5 针孔式直插头, 屏蔽型

360° 屏蔽接头, 可组装在 A 编码滚花螺母上

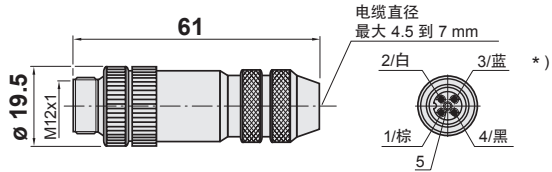
型号	订货号
DOS-1205-GA	—



M12, 5 针针式直接头, 屏蔽型

360° 屏蔽接头, 可组装在 A 编码滚花螺母上

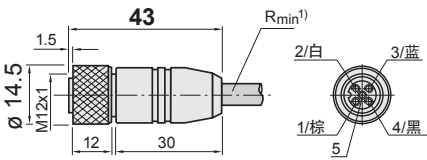
型号	订货号
STE-1205-GA	—



M12, 5 针孔式连接头

6 米延长电缆, A 码

型号	订货号
DOL-1205-G06MK	—

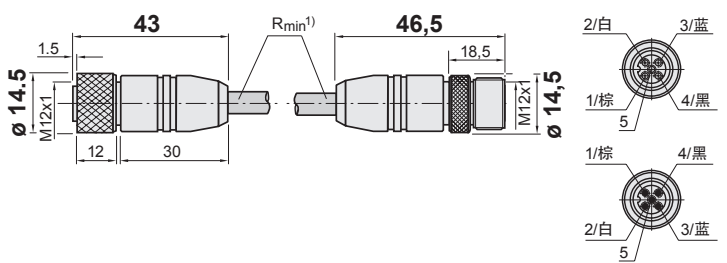


1) 使用中最小弯曲半径
 $R_{min} = 20 \times \text{电缆直径}$

6m 延长电缆, M12, 5 针接入端口

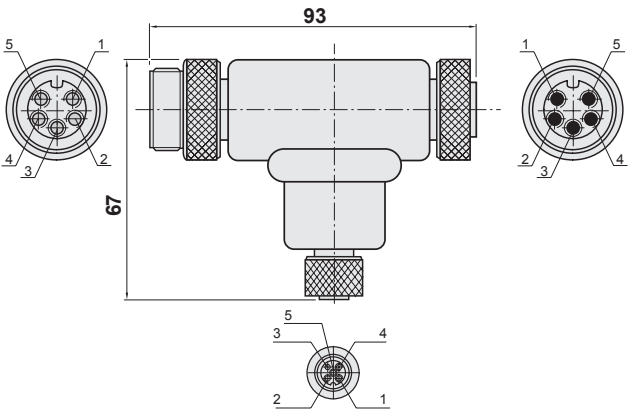
M12, 5 针接出端口, A 编码

型号	订货号
DSL-1205-G06MK	—



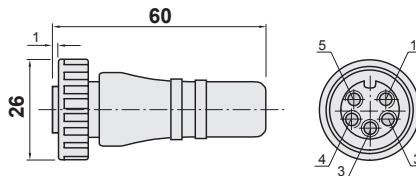
M12, 5 针 T 型分接头, 插头上, 7/8" 插座, 5 针

型号	订货号
SDO-02D78-SF	—



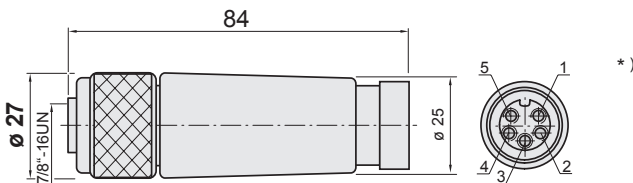
端子电阻, 7/8" 插座, 5 针直插型

型号	订货号
DOS-7805-GKEND	—



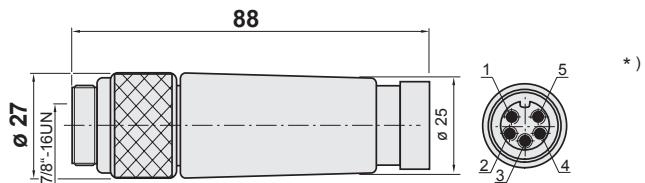
7/8" 孔式 5 针直插头, PG16 尺寸

型号	订货号
DOS-7805-GK	—



7/8" 针式 5 针直插头, PG16 尺寸

型号	订货号
STE-7805-GK	—



*) 插头侧

尺寸图和订货信息

DeviceNet 和 CANOpen接口所用插头

电缆, 4 x 0, 34 mm², 电缆芯, 双绞线且使用 AL-PT 箔片屏蔽 (用于 DME4000, DeviceNet)

型号	订货号	技术资料
LTG-2804-MW	—	温度范围
		护套层
		屏蔽层
		可变型: -10 ... +70 °C; 不可变型: -40 ... +70 °C
		Ø 6.8 mm 黑色 PUR
		镀铜锡

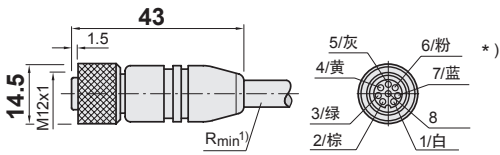
HIPERFACE® 接口用插头

M12, 8 针孔式插头, 电缆, 通过滚花螺母进行屏蔽, A 编码

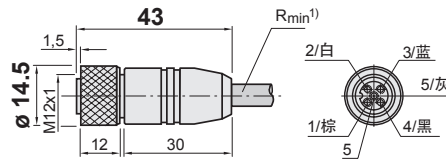
型号	订货号	电缆长度
DOL-1208-G02MAH1	—	2 m
DOL-1208-G05MAH1	—	5 m
DOL-1208-G10MAH1	—	10 m
DOL-1208-G20MAH1	—	20 m

PUR 材料 M12, 5 针孔式直插头, 通过滚花螺母进行屏蔽, A 编码

型号	订货号	电缆长度
DOL-1205-G05MAC	—	5 m
DOL-1205-G10MAC	—	10 m
DOL-1205-G20MAC	—	20 m

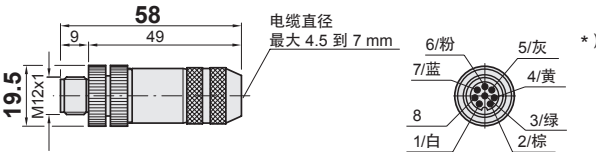


1) 使用中最小弯曲半径
 $R_{min} = 20 \times \text{电缆直径}$



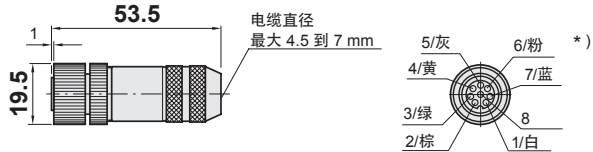
M12, 8 针针式插头, 可接线

型号	订货号
STE-1208-G	—



M12, 8 针孔式插头, 可接线, A 编码

型号	订货号
DOS-1208-G	—



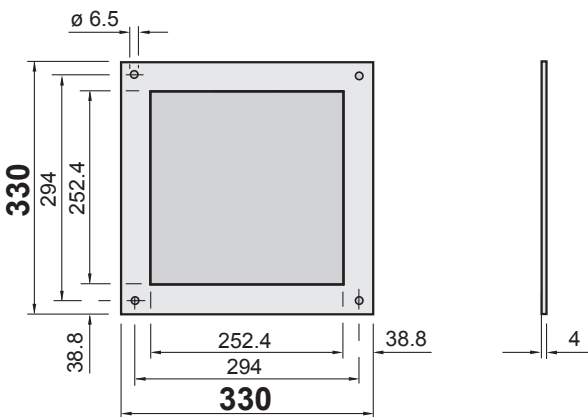
电缆, 8 x 0.25 mm², 电缆芯, 双绞线带麻花状屏蔽层

型号	订货号	技术资料
LTG-3108-MW	—	温度范围
		护套
		屏蔽
		可变型: -10 ... +70 °C; 不可变型: -40 ... +70 °C
		Ø 6.8 mm 黑色 PUR
		铜锡镀

反射镜

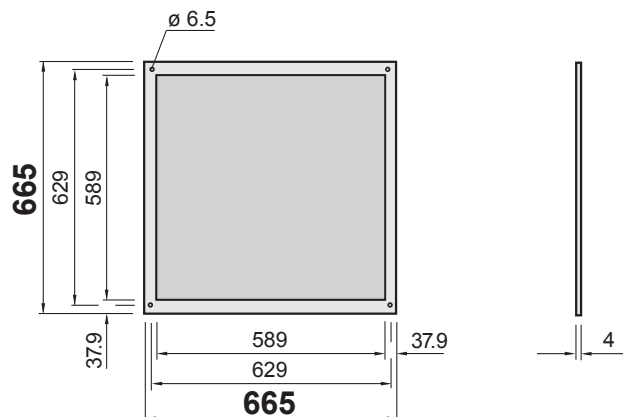
反射镜, 0.3 x 0.3 m, “钻石级”, 带安装板

型号	订货号
PL240DG	—



反射镜, 0.6 x 0.6 m, “钻石级”, 带安装板

型号	订货号
PL560DG	—



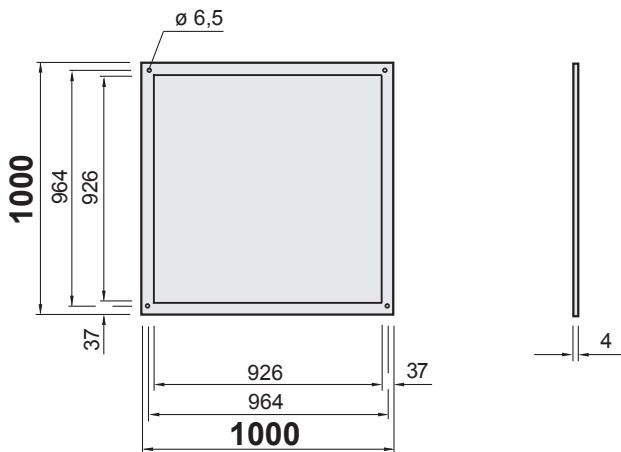
*) 插头侧

尺寸图和订货信息

反射镜

反射镜, 1 x 1 m, “钻石级”, 带安装板

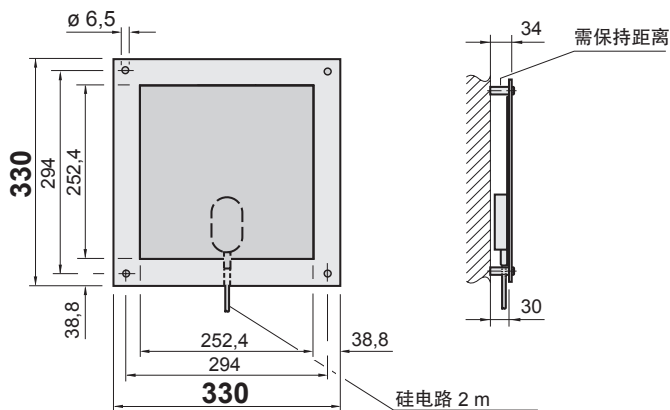
型号	订货号
PL880DG	—



反射镜, 0.3 x 0.3 m, “钻石级”

230 V AC/200 W 加热电源

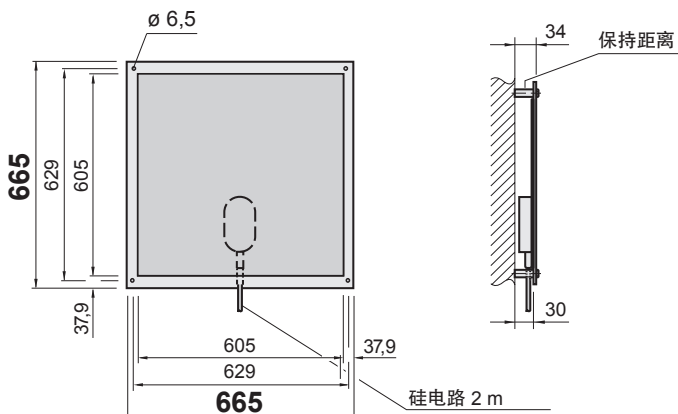
型号	订货号
PL240DG-H	—



反射镜, 0.6 x 0.6 m, “钻石级”

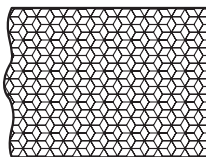
230 V AC/900 W 加热电源

型号	订货号
PL560DG-H	—



“钻石级”反射胶贴

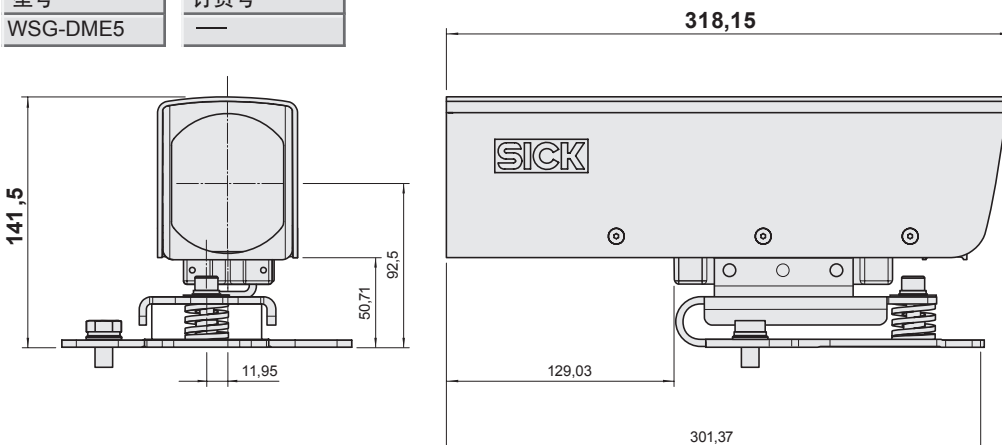
型号	订货号	
REF-DG-K	—	可按需要指定尺寸
REF-DG	—	749 x 914 mm ² 板形



特殊附件

天气防护罩

型号	订货号
WSG-DME5	—



尺寸图和订货信息

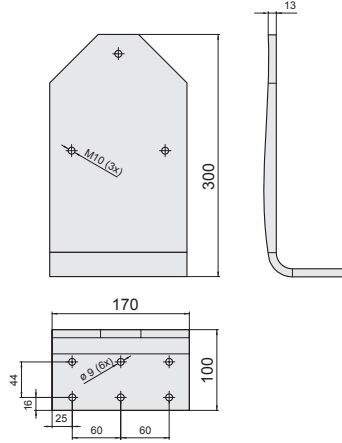
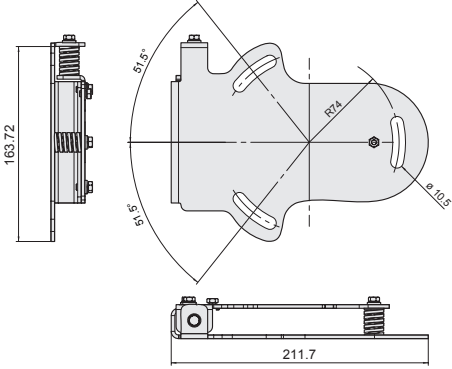
特殊附件

DME4000 可对准安装支架 (ISD400)

型号	订货号
BEF-DME/ISD	—

安装支架

型号	订货号
BEF-WINK-DME/ISD	—



DME5000 可对准安装支架

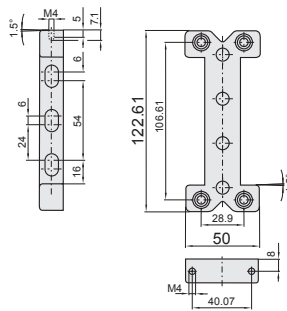
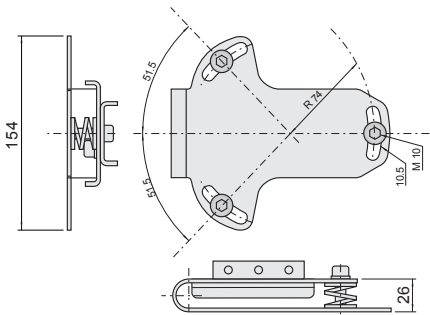
型号	订货号
BEF-AH-DME5	—

(需搭配“安装底座”使用)

安装底座

型号	订货号
BEF-DME4000	—

(为 DME5000 “可对准安装支架” 必需配件)



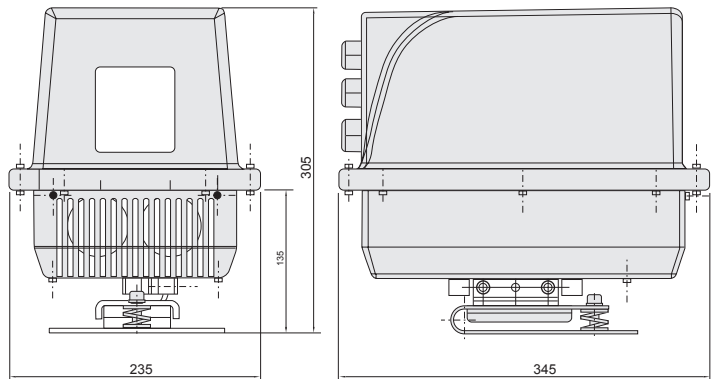
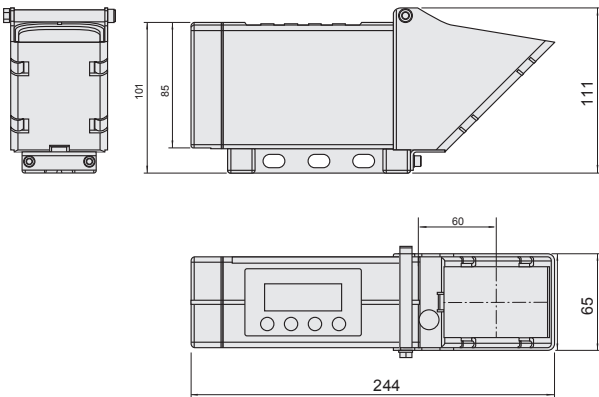
带转角镜安装支架, 使激光偏转 90°

型号	订货号
USP-DME5	—

(需搭配“安装底座”使用)

DME4000 冷却罩

型号	订货号
—	—



测量范围
 0,15 ... 70/0,15 ... 150/
 0,15 ... 300 m

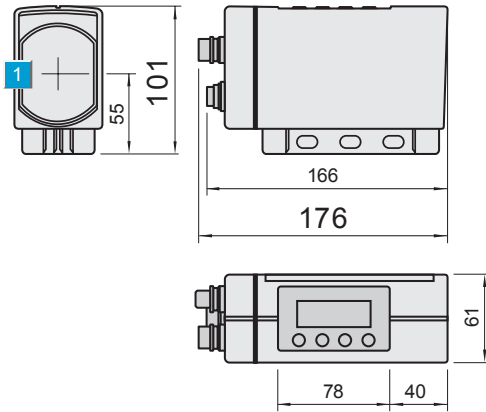
激光测距

- 简单快速的定位过程
- 高度的系统可靠性，最高的测量精度和重复精度
- 直观的 LCD 辅助设置与故障诊断
- 专用支架易于安装与激光对准

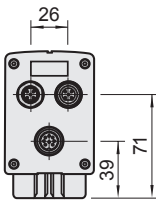


尺寸图

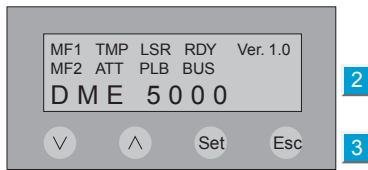
所有型号



后视图

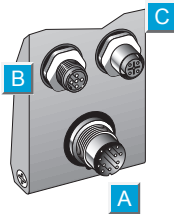


适用型号



- 1 光轴中心
- 2 LCD 显示屏
- 3 操作按键

连接方式



连接

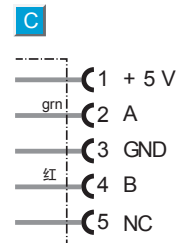
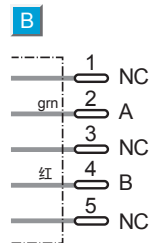
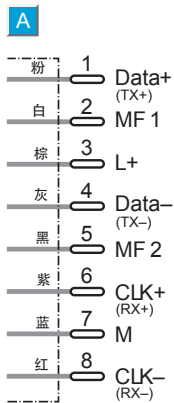
M 16, 8 针插头

M12, 5 针插头

M12, 5 针插头

总线进线

总线出线



附件
 插头
 安装支架

技术参数		DME5000-	112	122	212	222	312	322				
测量范围 ¹⁾	0.15 ... 70 m											
	0.15 ... 150 m											
	0.15 ... 300 m											
精度	±2 mm											
	±3 mm											
	±5 mm											
重复精度 ²⁾	0.5 mm											
	1 mm											
	2 mm											
激光直径	检测距离 70 m 时最大为 130 mm											
	检测距离 150 m 时最大为 270 mm											
	检测距离 300 m 时最大为 550 mm											
分辨率 (可调节)	0.05 ... 5 mm											
光源种类 ³⁾	红色激光											
激光保护等级	2 (IEC 60825-1/C.D.R.H.)											
工作电压 V_S ⁴⁾	18 ... 30 V DC											
残余纹波 ⁵⁾	5 VPP											
电流消耗	24 V DC下, < 250 mA											
	带加热时 < 1000 mA											
开关量输出 MF1, MF2	B (推/挽)											
输出 (MF1/MF2)	HIGH (高) : $U_V < 3 V$; LOW (低) < 2 V											
输入 (MF1) ⁶⁾	HIGH (高) : > 12 V; LOW (低) < 3 V											
最大输出电流 I_A ⁷⁾	100 mA (短路/过载保护)											
连接方式	插头											
VDE 保护等级 ⁸⁾	<input type="checkbox"/>											
防护等级	IP 65											
环境温度	工作: -10 ... +55 °C											
	带加热时 工作: -40 ... +55 °C											
	存储: -25 °C ... +75 °C											
重量	约 1,650 g											
空气压力效应	0.3 ppm/hPa											
环境温度效应	1 ppm/K											
温度漂移	典型值: 0.1 mm/K											
测量值输出	2 ms											
初始化时间	500 ms											
	800 ms											
最大运行速度	5 m/s											
	10 m/s											
EMC	EN 61000-6-2, EN 55011: 等级 B											
机械负载	抗冲击 EN 600 68-2-27/-2-29											
	正弦波 EN 600 68-2-6											
	噪音: EN 600 68-2-64											

1) 基于“钻石级”反射胶贴表面
2) 统计误差 1σ , 环境条件稳定,
最短预热时间: 10 分钟。

3) $T_A = +25^\circ\text{C}$ 时的平均使用寿命
为 50,000 小时
4) 限定值

5) 不能超过或低于 V_S 允许范围
6) 不具有极性反接保护

7) 最大 100 nF/20 mH
8) 参考电压 32 V DC

订货信息

型号	订货号
DME5000-112	—
DME5000-122	—
DME5000-212	—
DME5000-222	—
DME5000-312	—
DME5000-322	—

SANPUM

为高端制造业提供一流的工业产品

SANPUM

深圳木村三浦科技有限公司

地址：深圳市南山区南海大道海王大厦A座19E

电话：86-755-23881000

传真：86-755-23881777

邮箱：info@sanpum.com



4008 824 824
WWW.SANPUM.COM