



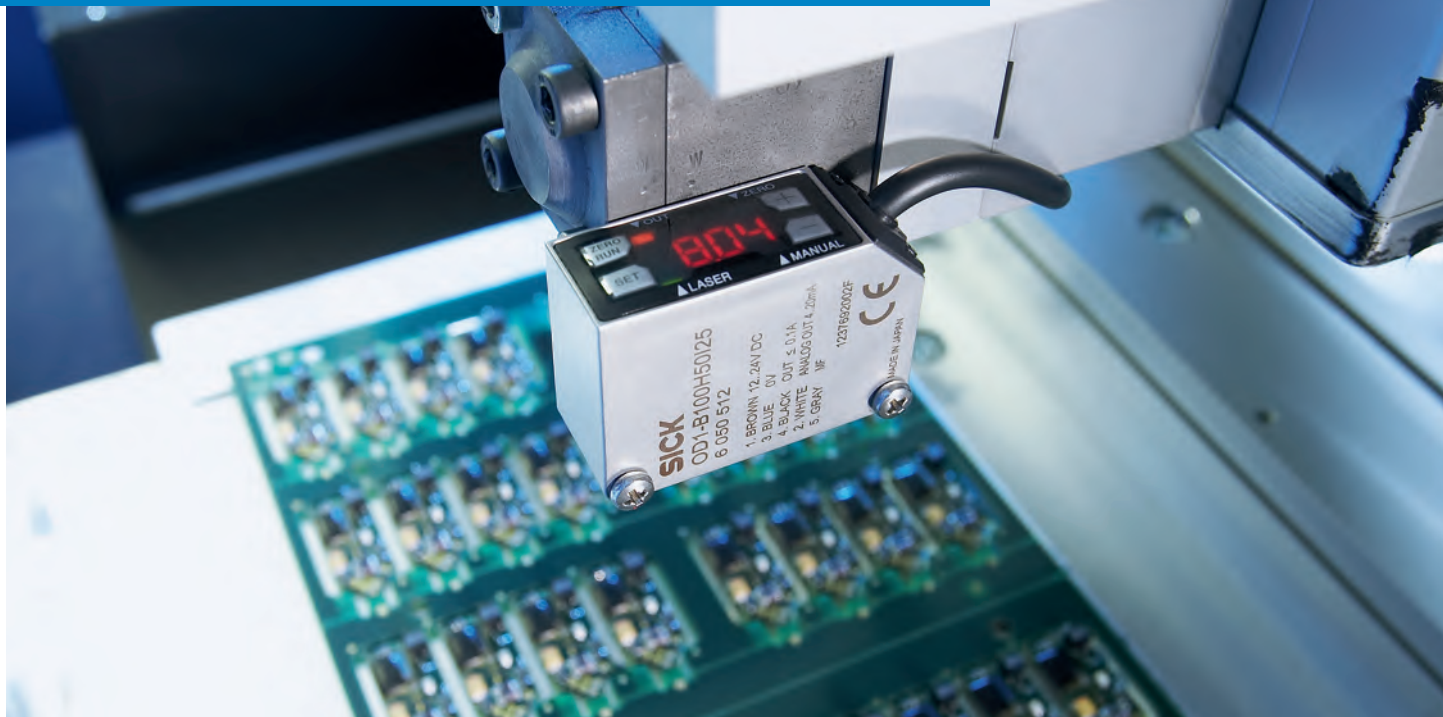
短量程（位移）激光测距传感器

OD Mini – 紧凑型轻量级高精度位移传感器

**德国施克激光测距传感器**



## OD Mini – 紧凑型轻量级高精度位移传感器



OD Mini的初始尺寸：44.4 mm x 31 mm x 17 mm

全新的SICK OD Mini短量程距离传感器是世界上最小的位移传感器之一，不仅配备显示屏和控制部件，而且具有微米级的测量精度和高质量配件，具备外形尺寸紧凑、重量轻等突出特点。OD Mini为您提供了两款外壳。

### OD Mini，不锈钢外壳 – 坚固的位移传感器

适用于严酷环境的不锈钢外壳



- 44.4 mm x 31 mm x 17 mm
- 70 g
- 4针M8插头或配备5针M12插头的电缆

### OD Mini，铸铝外壳 – 轻量级位移传感器

适用于机器人手臂、夹具等动态应用



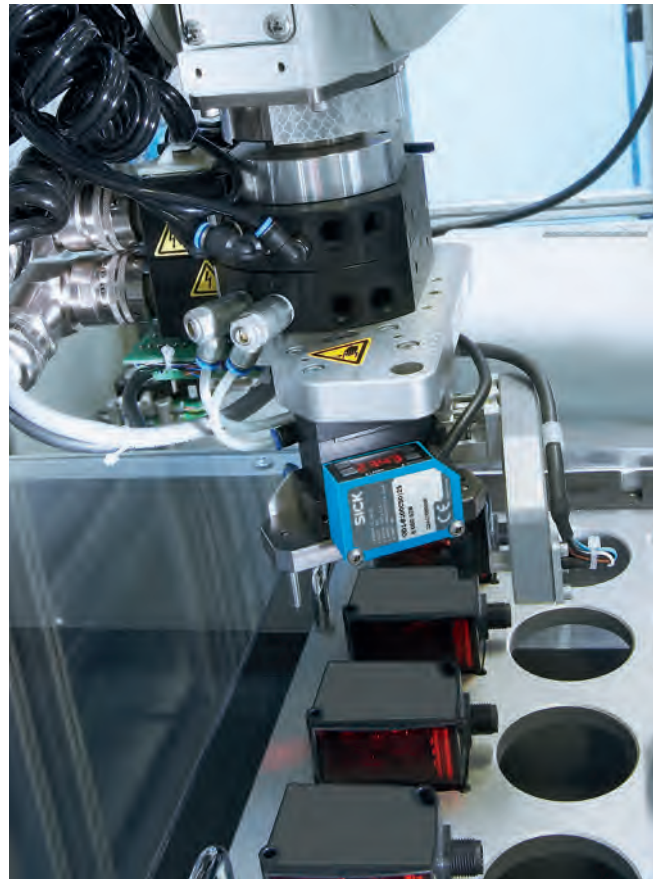
- 44.4 mm x 31 mm x 17 mm
- 40 g
- 4针M8插头或配备5针M12插头的电缆

## 小型位移传感器 - 性能卓越

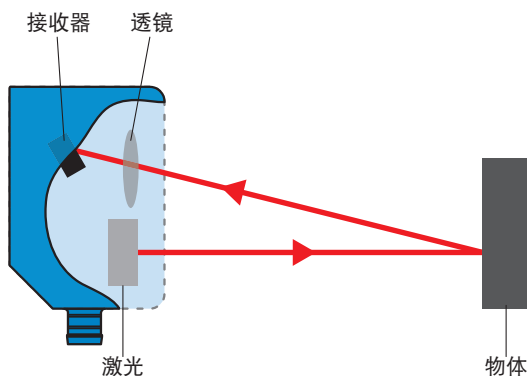
- 在动态应用中精确测量和定位的微米级物品
  - 测量速度快，不受物体表面光亮和颜色的影响
- 外形紧凑
  - 能够安装于受限空间
- 重量轻
  - 仅40 g (铸铝材质)
- 集成液晶显示屏
  - 4个操作按钮，使用十分便捷
- 便于电气集成
- 集成评估电子设备
  - 节省空间，便于接线

## 典型应用产业和应用领域

- 电子和太阳能产业
  - 测量并精确定位电子元件
- 机床和汽车产业
  - 控制生产公差，保障产品质量
- 搬运行业和机器人产业
  - 精确定位机器人，控制生产流程
- 包装机械产业
  - 根据长度分类

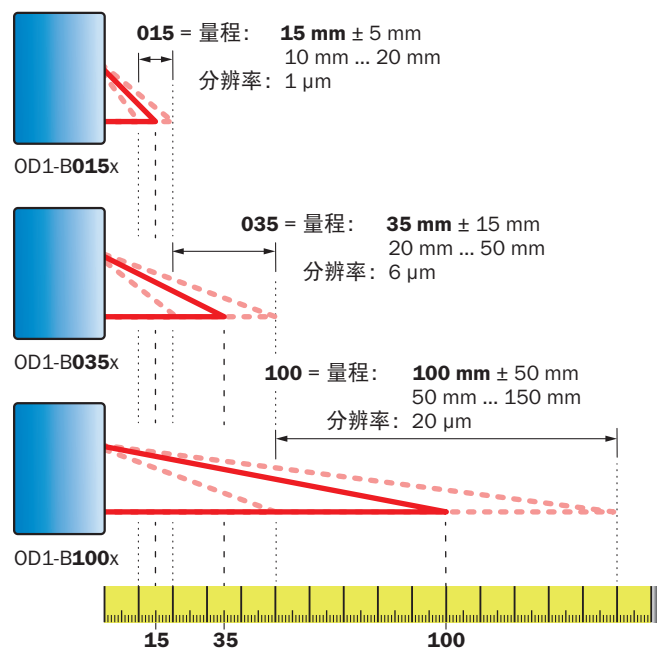


## 测量技术：三角测量法



- 将光斑投射在被测物体上
- 呈特定角度的光敏接收器将捕捉反射光束
- 根据发射光束和接收光束所成角度，使用三角测量法确定物体的位置

## 测量范围



测量范围10 mm至150 mm时，您可以使用三个测量头快速精准地测量距离，确定物体的位置。



## 紧凑型轻量级高精度位移传感器



### 产品描述

SOD Mini短量程距离传感器配备紧凑且坚固的不锈钢外壳，是一款使用便捷、测量精确、经济实惠的传感器。该传感器配备最新的CMOS接收器，能够不受表面亮度和颜色的影响，精确地完成测量任务。OD Mini传感器可通过集成放大器装置实现独立运行，用户无需考虑传感器与外部放大器的接线问题。OD Mini传感器采用直观的外形设计，配备四个LED状态指示灯，用户可轻松完成设备配置。OD Mini传感器还可以通过外部自

学习输入实现远程编程。此外，OD Mini传感器还配备多种接口，便于集成至工业网络，确保在执行大量测量任务时保持极高的可靠性和测量精度。

### 概述

- 外壳紧凑、坚固
- 集成放大器，无需其他附件
- 配备显示屏和LED指示灯，可实现当前状态的可视化
- 配备开关量输出、模拟量输出和串行接口
- 通过显示屏或外部自学习输入可便捷地使用自学习功能
- 配备CMOS接收部件，可快速精准地实现微米级测量
- 具有3种量程，测量范围10 mm至150 mm

### 客户受益

- 操作简便，界面直观，可节约调试成本
- 安装尺寸小，重量轻，适用于动态应用
- 无需附加放大器，可减少布线
- 测量过程不受表面光亮和颜色的影响，测量结果可靠，机器可用性高
- 配备多种接口，便于集成至工业网络
- 即使高速生产时也能发挥最佳性能



## 详细技术参数

### 性能

量程	10 mm ... 20 mm 20 mm ... 50 mm 50 mm ... 150 mm
分辨率 <sup>1)</sup>	10 mm ... 20 mm 1 μm 20 mm ... 50 mm 6 μm 50 mm ... 150 mm 20 μm
重复精度 <sup>1) 2)</sup>	10 mm ... 20 mm 3 μm 20 mm ... 50 mm 9 μm 50 mm ... 150 mm 30 μm
线性度 <sup>3) 4)</sup>	10 mm ... 20 mm ± 10 μm 20 mm ... 50 mm ± 30 μm 50 mm ... 150 mm ± 100 μm
响应时间 <sup>5)</sup>	0.5 ms / 1 ms / 2 ms / 4 ms / auto
测量频率	2 kHz / 1 kHz / 500 Hz / 250 Hz / auto
光源 <sup>6)</sup>	红色激光
激光等级	1 (EN 60825-1) 2 (21 CFR 1040.10)
典型光点尺寸 (距离)	10 mm ... 20 mm 700 μm x 500 μm (15 mm) 20 mm ... 50 mm 800 μm x 450 μm (35 mm) 50 mm ... 150 mm 700 μm x 600 μm (100 mm)
其他功能	动态平均输出值: 1 ... 512x 自动或手动调节光敏度 模拟量输出自学习 开关量输出自学习 开关量输出可取反 开关量输出模式: 背景模式 (ObSB) 多功能输入: 关闭激光、外部自学习、触发 开关量输出模式: 单点模式 (DtO) 开关量输出模式: 窗口模式 (Wnd)

<sup>1)</sup> 动态平均输出值为512。

<sup>2)</sup> 环境条件恒定。

<sup>3)</sup> 适用于90 %反射率的物品 (白色陶瓷)。

<sup>4)</sup> 为了达到最佳性能, 需预热机器, 预热时间不大于5 min。

<sup>5)</sup> 激活自动光敏度调节功能时, 响应时间将增加一倍。

<sup>6)</sup> 波长650 nm, 最大输出0.39 mW。

### 接口

多功能输入(MF) <sup>1)</sup>	1 x
-------------------------	-----

<sup>1)</sup> MF可用于关闭激光、触发、外部自学习或停止。

## 机械/电子

电源电压 $V_s$	DC 12 V (-5 %) ... DC 24 V (+10 %)
功耗 <sup>1)</sup>	≤ 1.92 W
预热时间	≤ 5 min
显示屏	4位7段显示屏（附带4个LED状态指示灯）
控制部件	4个操作按钮
重量	
铸铝外壳，PPSU镜头	40 g
不锈钢外壳，PPSU镜头	70 g
尺寸	44,4 mm x 31 mm x 17 mm

<sup>1)</sup> 空载，包含电流输出。

## 环境

外壳防护等级	IP 67
保护等级	III
环境温度	工作温度：-10 °C ... +40 °C 储存温度：-20 °C ... +60 °C
最小相对湿度（非冷凝）	35 %
最大相对湿度（非冷凝）	95 %
温度漂移	± 0.08 % FS/K（FS = 满量程 = 传感器测量范围）
抗环境光干扰强度	人造光：≤ 3,000 lx 太阳光：≤ 10,000 lx
抗振动	10 Hz ... 55 Hz（振幅1.5 mm，x、y、z轴向各持续2小时）
抗冲击	50 G（x、y、z轴向各冲击3次）

## 注释

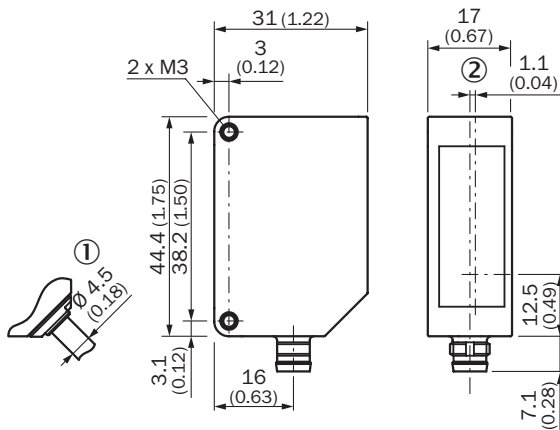
注释	传感器会受到涂料等潮湿的有害物质的影响
----	---------------------

## 订购信息

外壳材质	量程	数据接口	连接方式	开关量输出	型号	订货号
不锈钢外壳, PPSU镜头	10 mm ... 20 mm	1 x 4 mA ... 20 mA ( $< 300 \Omega$ )	4针M8插头	-	OD1-B015H05I14	—
			配备4针M12插头的 电缆	1 x PNP/NPN, 可选	OD1-B015H05I25	—
		1 x 0 V ... 10 V ( $> 10 \text{ k}\Omega$ )	4针M8插头	-	OD1-B015H05U14	—
			配备4针M12插头的 电缆	1 x PNP/NPN, 可选	OD1-B015H05U25	—
	20 mm ... 50 mm	1 x 4 mA ... 20 mA ( $< 300 \Omega$ )	4针M8插头	-	OD1-B035H15I14	—
			配备4针M12插头的 电缆	1 x PNP/NPN, 可选	OD1-B035H15I25	—
		1 x 0 V ... 10 V ( $> 10 \text{ k}\Omega$ )	4针M8插头	-	OD1-B035H15U14	—
			配备4针M12插头的 电缆	1 x PNP/NPN, 可选	OD1-B035H15U25	—
	50 mm ... 150 mm	1 x 4 mA ... 20 mA ( $< 300 \Omega$ )	4针M8插头	-	OD1-B100H50I14	—
			配备4针M12插头的 电缆	1 x PNP/NPN, 可选	OD1-B100H50I25	—
		1 x 0 V ... 10 V ( $> 10 \text{ k}\Omega$ )	4针M8插头	-	OD1-B100H50U14	—
			配备4针M12插头的 电缆	1 x PNP/NPN, 可选	OD1-B100H50U25	—
铸铝外壳, PPSU镜头	10 mm ... 20 mm	1 x 4 mA ... 20 mA ( $< 300 \Omega$ )	4针M8插头	-	OD1-B015C05I14	—
			配备4针M12插头的 电缆	1 x PNP/NPN, 可选	OD1-B015C05I25	—
	20 mm ... 50 mm	1 x 4 mA ... 20 mA ( $< 300 \Omega$ )	4针M8插头	-	OD1-B035C15I14	—
			配备4针M12插头的 电缆	1 x PNP/NPN, 可选	OD1-B035C15I25	—
	50 mm ... 150 mm	1 x 4 mA ... 20 mA ( $< 300 \Omega$ )	4针M8插头	-	OD1-B100C50I14	—
			配备4针M12插头的 电缆	1 x PNP/NPN, 可选	OD1-B100C50I25	—

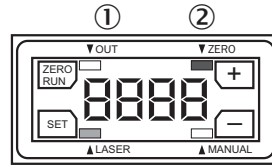
## 尺寸图

尺寸单位为毫米（英寸）



- ① 使用30 cm配备5针M12插头的电缆
- ② 光轴

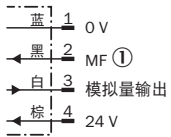
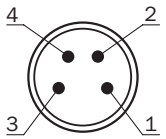
## 调节



- ① 开关量输出状态指示灯
- ② 归零状态指示灯
- ③ 自学习模式状态指示灯
- ④ 激光状态指示灯

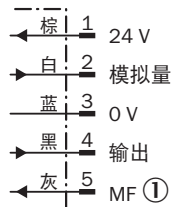
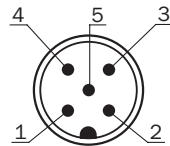
## 连接方式和接线图

**OD1-BxxxxxxI14**  
**OD1-BxxxxxxU14**  
4针M8插头



① 多功能输入

**OD1-BxxxxxxI25**  
**OD1-BxxxxxxU25**  
配备4针M12插头的电缆

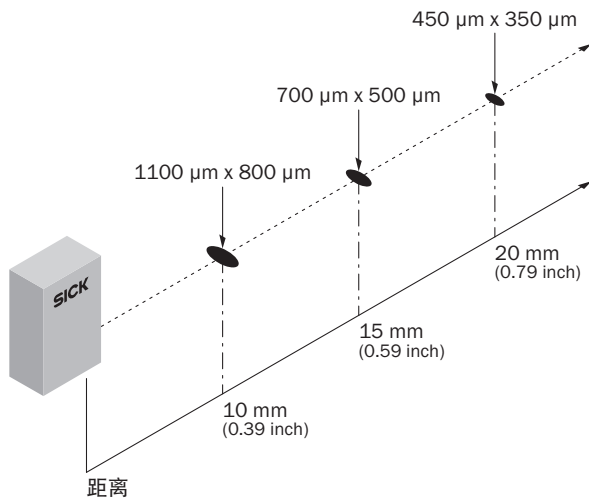


① 多功能输入

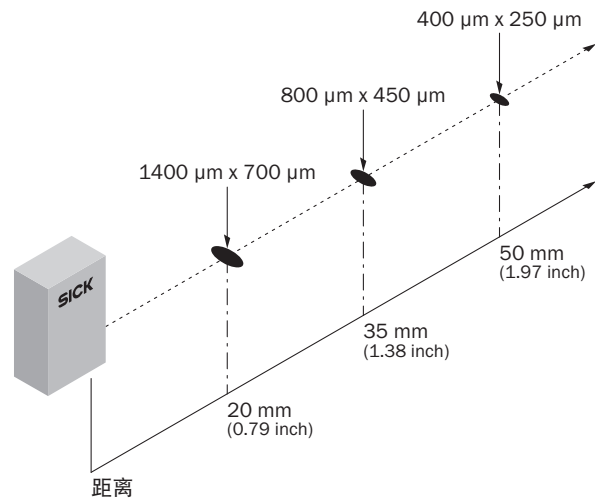


## 光点尺寸

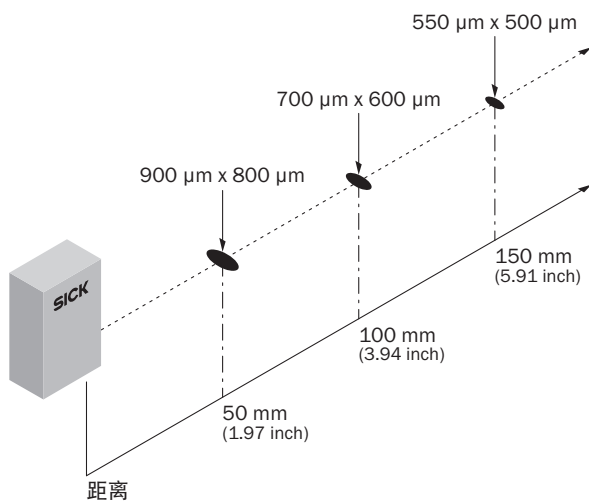
OD1-B015x05xxx



OD1-B035x15xxx

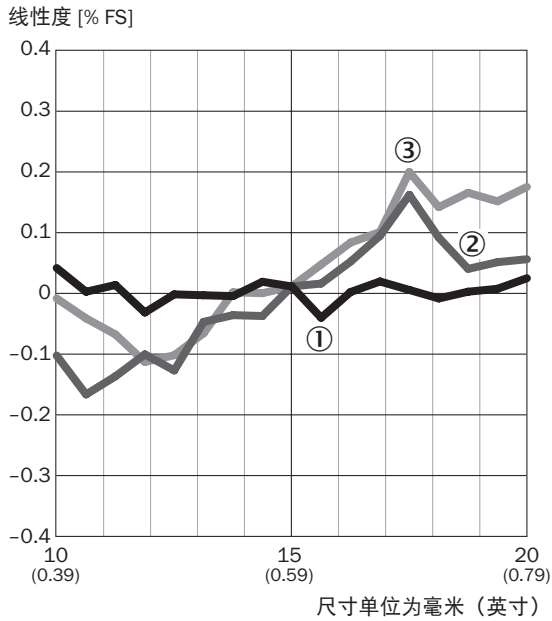


OD1-B100x50xxx



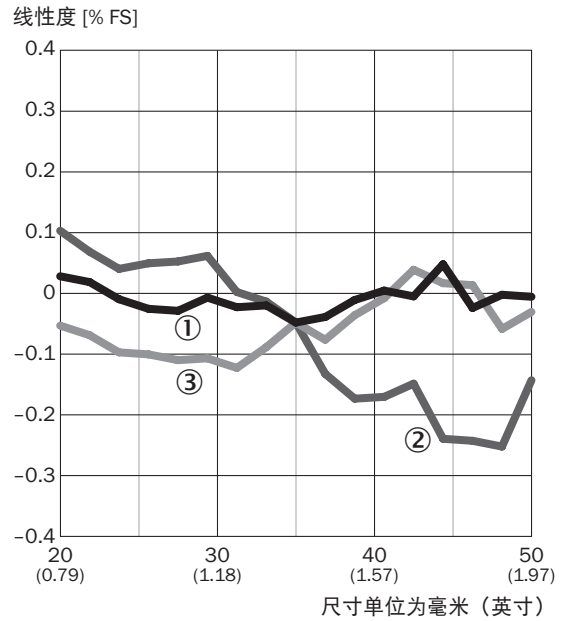
线性度

OD1-B015x05xxx



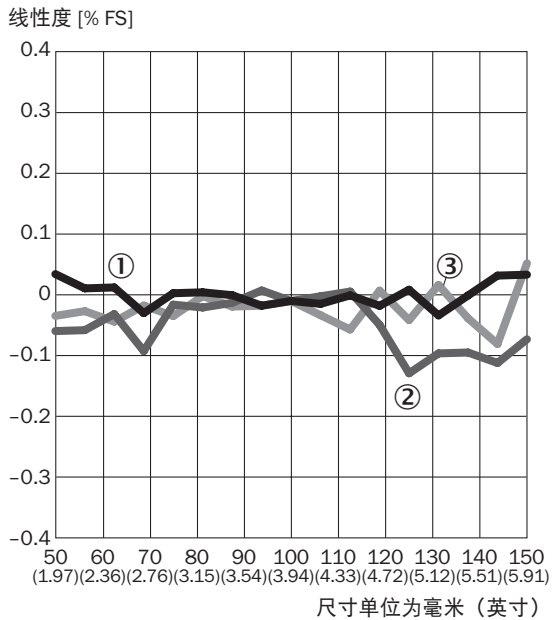
- ① 白色陶瓷
- ② 不锈钢
- ③ 黑色橡胶

OD1-B035x15xxx



- ① 白色陶瓷
- ② 不锈钢
- ③ 黑色橡胶

OD1-B100x50xxx






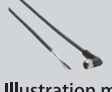


- ① 白色陶瓷
- ② 不锈钢
- ③ 黑色橡胶

## 附件





## 插头和电缆

连接电缆（母插头 - 开路）

- 接头B连接方式：电缆

	接头A连接方式	材料	特殊功能	电缆长度	型号	订货号	OD Mini插头	配备插头的OD Mini电缆
	4针M8母插头, 直头	PVC	-	2 m	DOL-0804-G02M	—	●	-
				5 m	DOL-0804-G05M	—	●	-
				10 m	DOL-0804-G10M	—	●	-
				15 m	DOL-0804-G15M	—	●	-
				20 m	DOL-0804-G20M	—	●	-
				30 m	DOL-0804-G30M	—	●	-
				50 m	DOL-0804-G50M	—	●	-
	4针M8母插头, 直头	无卤PUR	可用于牵引链	2 m	DOL-0804-G02MC	—	●	-
				5 m	DOL-0804-G05MC	—	●	-
				10 m	DOL-0804-G10MC	—	●	-
				15 m	DOL-0804-G15MC	—	●	-
				20 m	DOL-0804-G20MC	—	●	-
	4针M8母插头, 弯角	PVC	-	2 m	DOL-0804-W02M	—	●	-
				5 m	DOL-0804-W05M	—	●	-
				10 m	DOL-0804-W10M	—	●	-
 Illustration may differ	4针M8母插头, 弯角	无卤PUR	可用于牵引链	2 m	DOL-0804-W02MC	—	●	-
				5 m	DOL-0804-W05MC	—	●	-
				10 m	DOL-0804-W10MC	—	●	-
	5针M12母插头, 直头	PVC	-	2 m	DOL-1205-G02M	—	-	●
				5 m	DOL-1205-G05M	—	-	●
				10 m	DOL-1205-G10M	—	-	●
	5针M12母插头, 直头	无卤PUR	-	2 m	DOL-1205-G02MC	—	-	●
			屏蔽	5 m	DOL-1205-G05MAC	—	-	●
			-	5 m	DOL-1205-G05MC	—	-	●
			屏蔽	10 m	DOL-1205-G10MAC	—	-	●
			-	10 m	DOL-1205-G10MC	—	-	●
			屏蔽	20 m	DOL-1205-G20MAC	—	-	●

## 母插头（可直接安装）

	接线头A连接方式	型号	订货号	OD Mini 插头	配备插头的OD Mini 电缆
	4针M8母插头，直头	DOS-0804-G	—	●	-
	4针M8母插头，弯角	DOS-0804-W	—	●	-
	5针M12母插头，直头	DOS-1205-G	—	-	●
	针M12母插头，弯角	DOS-1205-W	—	-	●

# SANPUM

为高端制造业提供一流的工业产品

## SANPUM

深圳木村三浦科技有限公司

地址：深圳市南山区南海大道海王大厦A座19E

电话：86-755-23881000

传真：86-755-23881777

邮箱：info@sanpum.com



4008 824 824  
WWW.SANPUM.COM