



美国邦纳

Sensing • Detecting • Automation Expert

超声波传感器

Q45U 系列

高灵活性的超声波传感器



深圳木村三浦科技有限公司



4008 824 824
WWW.SANPUM.COM

U-GAGE® 超声波传感器

工作原理

温度效应

声速取决于它经过的气体的化学成份，气压和气体的温度。对大部分的超声波应用，气体的组成和气压相对确定，而温度是变化的。在空气中，声速随温度的变化可按照下面的近似公式计算：

$$C_{ft/s} = 49\sqrt{460+T}$$

Cft/s= 声波速度单位为英尺/秒

T= 温度单位为 °F

或以公制单位表示

$$C_{ft/s} = 49\sqrt{460+T}$$

Cft/s= 声波速度单位为米/秒

T= 温度单位为 °C

近似地，声速每10°F(6°F)变化1%。邦纳的一些超声波传感器带有温度补偿功能。温度补偿可以减少由于温度引起的约2/3的误差。而且，要记住如果传感器是在跟随温度梯度的方向上测量，补偿技术的作用不太大。

检测原理

超声波传感器发射超声波的脉冲，该脉冲以一定的速度在空气中传播。一部分能量被目标物反射回传感器。传感器测量出超声波到达目标物并且返回传感器所需要的总时间，依照下式推算出传感器到目标物的距离：

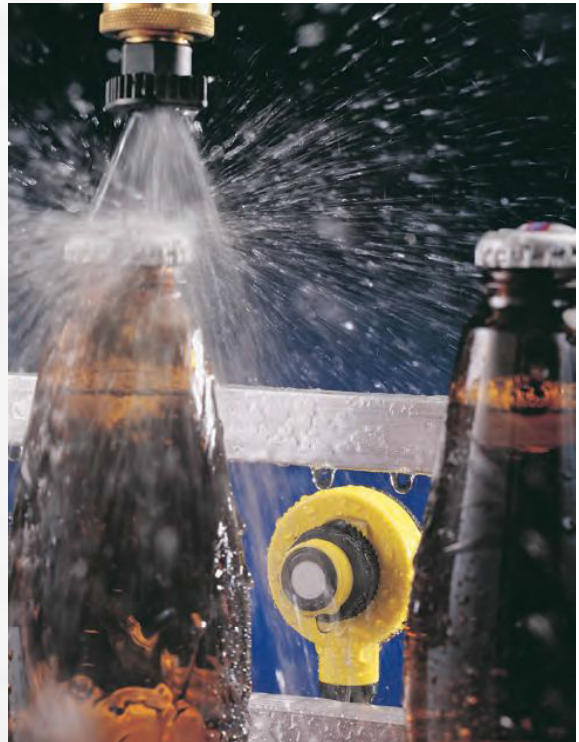
$$D = \frac{ct}{2}$$

D= 传感器到目标物的距离

D= 空气中的声速，大约是1.1ft/ms(0.34m/ms)

D= 超声波脉冲的传输时间

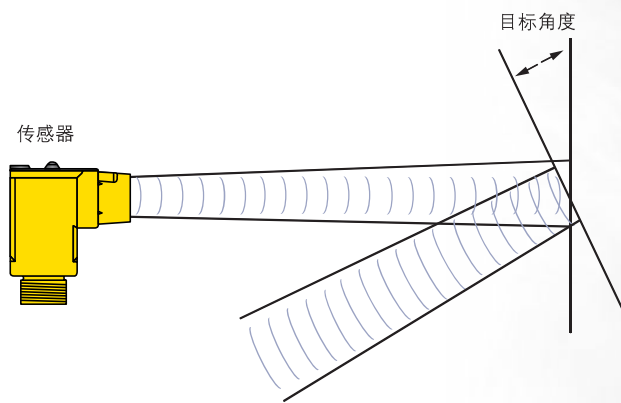
为了提高精度，超声波传感器将平均几个测量值，然后再输出。



目标角度

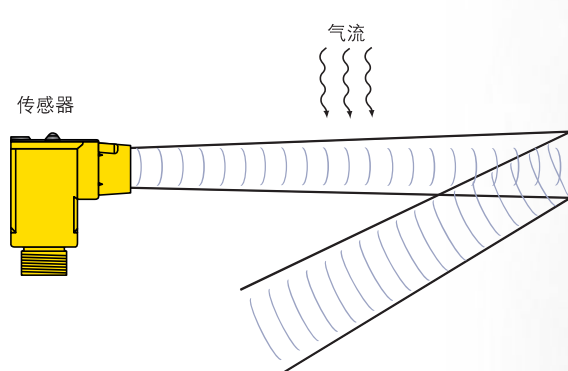
一个垂直于声波轴的平直的目标物体将把大部分的能量反射回传感器。随着角度的变大，传感器接收到的能量将减少。在某些点上，传感器将不能“看到”目标物体。

对 Q45U 和 T30U 来说，该角度应该是在10度以下。



气流

由于风、鼓风机、气动设备或其它来源的气流可以使超声波的传播方向偏转或扰乱其路径，这样传感器将不能识别目标物体的正确位置。在某些情况下，可以加装防风挡板以减小影响。另外，还可以选择光学传感器。比如Q50，或许能提供一个更好的解决方案。



U-GAGE®

Q45U系列 – 高灵活性的超声波传感器

只需按一按键

- 即可在100mm到3000mm检测距离间进行检测窗口设定
- 微处理器控制的“示教”模式可以方便地设定检测窗口，只需将被测物置于检测位置第一设定点，点击一下按键，再将被测物置于检测位置第二设定点，点击按键即可。

可选响应模式及响应时间

Q45U开关量传感器可设置为开/关到位控制模式或高/低料位控制

- 开/关控制模式中，被测物位于检测窗口内或外，常开或常闭输出导通
- 高/低料位控制模式中，当被测物位于第一设定点输出导通，并保持至被测物达到第二设定点
- 适于料位控制模式，张力控制等类似应用
- 响应时间可通过DIP开关在20ms - 640ms (1 - 32个周期) 之间进行选择
- 模拟量输出传感器具有电位器，可在40ms - 1.28s之间进行调整。

远程编程设定(模拟量产品)

- 简单易用，Q45U可通过外部开关，计算机或控制器进行远程设置，同按键设定具有相同的功能。

- 适于无法操作按键的应用场合，如检测高处的卷径。



设定存储卡 – Q45UML

- 常用窗口设置程序可在存储卡上进行存储，便于改变检测参数或应用时方便快捷地进行调整。
- 只需插入存储卡，并给传感器供电即可下载新的窗口设置



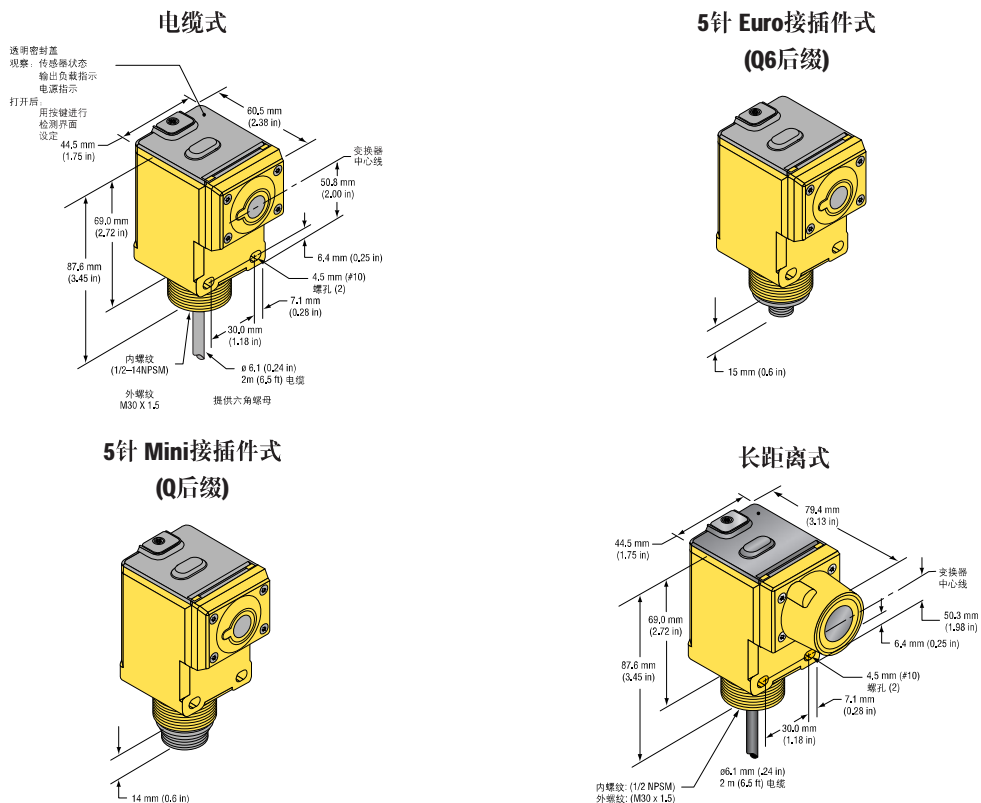
Q45U系列型号											
型号	检测距离	温度补偿	接线方式*	供电电压	输出形式	响应时间	参数资料†				
Q45UBB63DA	100mm ~ 1.4m (4 ~ 55")	无	2m (6.5')	12 ~ 24V dc	开关量: 双极性 NPN/PNP	可编程为 20,40,160或 640ms	44177				
Q45UBB63DAQ			5针Mini接插件								
Q45UBB63DAQ6			5针Euro接插件								
Q45UBB63DAC	100mm ~ 1.4m (4 ~ 55")	有	2m (6.5')			15 ~ 24V dc	模拟量: 0 ~ 10V dc 或 4 ~ 20mA	可编程为 20,40,160或 640ms	44177		
Q45UBB63DACQ			5针Mini接插件								
Q45UBB63DACQ6			5针Euro接插件								
Q45UBB63BC	250mm ~ 3m** (9.8 ~ 118")	有	2m (6.5')					15 ~ 24V dc	模拟量: 0 ~ 10V dc 或 4 ~ 20mA	可编程为 40,80,320或 1280ms	48454
Q45UBB63BCQ			5针Mini接插件								
Q45UBB63BCQ6			5针Euro接插件								
Q45ULIU64ACR	100mm ~ 1.4m (4 ~ 55")	有	2m (6.5')	15 ~ 24V dc	模拟量: 0 ~ 10V dc 或 4 ~ 20mA					可调节为 40ms~1280ms	47818
Q45ULIU64ACRQ			5针Mini接插件								
Q45ULIU64ACRQ6			5针Euro接插件								
Q45ULIU64BCR	250mm ~ 3m** (9.8 ~ 118")	有	2m (6.5')			15 ~ 24V dc	模拟量: 0 ~ 10V dc 或 4 ~ 20mA			可调节为 80ms~2560ms	48456
Q45ULIU64BCRQ			5针Mini接插件								
Q45ULIU64BCRQ6			5针Euro接插件								

* 产品型号带后缀“W/30” 电缆长度为9米，QD接插件式产品需另配接插电缆

** 注意：如被测物具有较强的声波反射能力，面积100平方厘米，检测距离可达3.9米

† 技术资料可从 www.bannerengineering.com.cn 上下载

Q45U系列外形尺寸



U-GAGE® 传感器

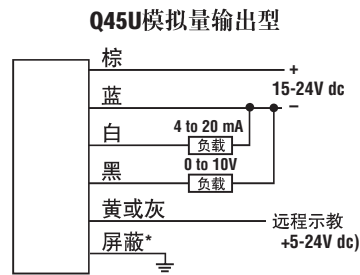
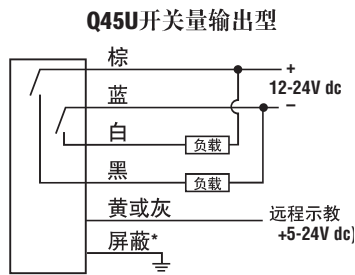
Q45U 系列选型

U-GAGE®

Q45U系列技术参数		
检测范围	近界面：最小100mm 长距离：近界面：250mm 远界面：最大1.4m 长距离：远界面：3.0m 注：就长距离而言，对于良好声学反射物体检测长度可延长到3.9m （硬接触面 > 100cm ² ）	
供电电压和电流	开关量：12 ~ 24V dc（最大10%的纹波），空载电流100mA 模拟量：15 ~ 24V dc（最大10%的纹波），空载电流100mA	
超声波频率	长距离：128KHz 短距离：230KHz	
供电保护电路	反极性保护和瞬时过电压保护	
输出形式	开关量：一路PNP和一路NPN集电极开路晶体管输出 模拟量：一路电压和一路电流输出；通过内置的编程开关#2，进行设定	
额定输出	最大150mA（每一路） 截止状态漏电流：24V dc 时，小于25μA 导通状态电压降：10mA时 小于1.5V dc，150mA 时小于2.0V dc 模拟量电压输出：0 - 10V dc，最大10mA 模拟量电流输出：4 - 20mA，1 - 500Ω 阻抗	
输出保护电路	上电误脉冲保护和持续过载或输出短路保护	
性能说明	短距离	长距离
	模拟量分辨率或 开关量重复精度：距离的0.1%（最小0.25mm） 线性度：满量程的1% 温度影响：对于带温度补偿的为距离的0.05%/度 对于不带温度补偿的为距离的0.2%/度 最小检测窗口尺寸：10mm 回差（开关量输出）：5mm	距离的0.1%（最小0.5mm） 满量程的1% 距离的0.05%/度
输出设置	下面是通过位于传感器顶部，透明LEXAN®材料盖下的4位DIP开关进行设置的 开关量：开关1：常开输出 / 常闭输出（泵入 / 泵出） 开关2：高 / 低位控制模式或通 / 断检测模式 开关3和4：响应速度选择（数字滤波器） 模拟量：开关1：上升斜率或下降斜率 开关2：电流出模式或电压输出模式 开关3：回波丢失后，输出为最小 / 最大模式或保持模式 开关4：回波丢失后，默认的输出为最小 / 最大值选择	
指示灯	三个状态LED指示灯 绿灯变亮 = 传感器上电 绿灯闪烁 = 输出过载 黄灯变亮 = 输出导通 （在设定模式时，黄色LED 也指示编程状态） 红灯闪烁 = 指示接收信号的强度 5段棒状 LED 指示灯指示目标物体在检测窗口中的位置	模拟量：三个状态LED指示灯 绿灯变亮 = 传感器上电 绿灯闪烁 = 电流输出故障（指示4 - 20mA 接地的电流端被开路） 黄灯变亮 = 物体在检测窗口内（在设定模式时， 黄色LED也指示编程状态） 红灯闪烁 = 指示接收信号的强度
材质	PBT热塑聚酯外壳，透明丙烯酸顶盖，带不锈钢附件，抗1200psi水压冲击	
防护等级	密封设计达到 IEC IP67; NEMA 6P	
接线方式	2m或9m电缆，或5 针Mini型或Euro型QD（只对模拟量短距离型号）接插件式	
使用环境	温度：-25°C 到 +70°C，最大相对湿度：100%	

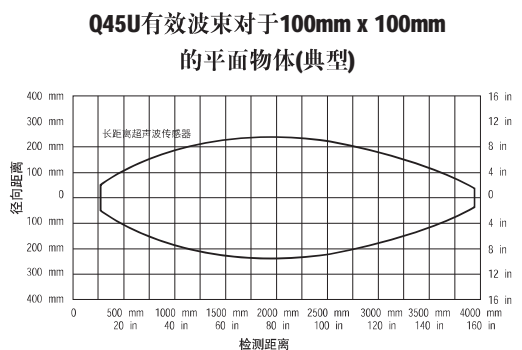
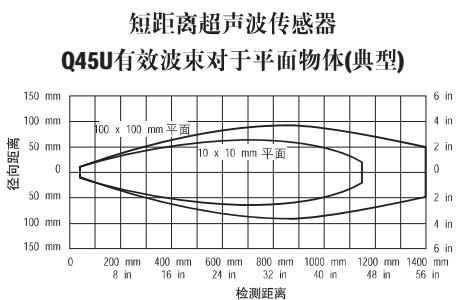
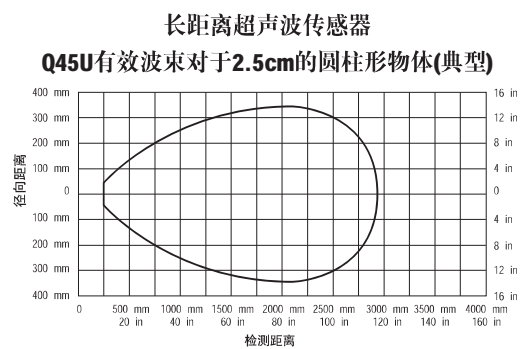
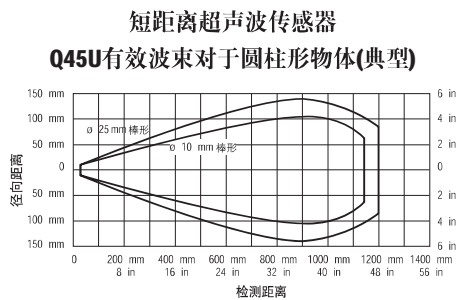
Q45U系列技术参数 (续)	
抗震和冲击性	所有型号符合Mil.Std.202F标准。201A方法 (抗振动: 10 - 60Hz最大, 双向振幅0.06", 最大速度10G), 方法213B, H & I条件下 (冲击: 工作时75G, 非工作时100G), 也符合 IEC 947-5-2 标准, 30G, 11ms, 半正弦波。
应用注意事项	短距离: 最小物体尺寸: 500mm远, 10mm x 10mm 铝盘 1.4m远, 35mm x 35mm 铝盘 长距离: 最小物体尺寸: 3.0m远, 50mm x 50mm 铝盘 开关量: 使能 / 禁止; 把黄色线连接到+5 - 24V dc, 传感器使能, 连接到0 - +2V dc 传感器禁止, 当传感器被禁止时, 最后输出状态将保持到传感器被再次使能为止。对于传感器的使能和禁止, 黄色线的输入脉冲应大于40ms。
认证	

Q45U系列接线图



注: 插件式与电缆式产品接线相同, 建议屏蔽线接地或连接电源负极

Q45U波形图



U-GAGE® 传感器

Q45U 系列选型

接插件式电缆

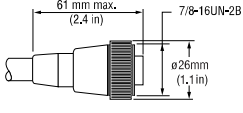
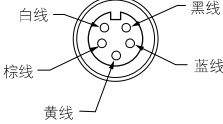
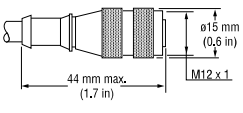
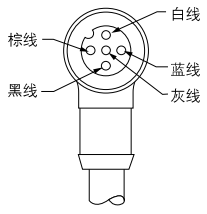
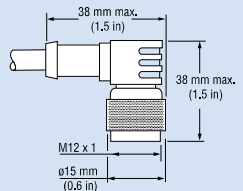
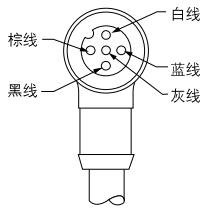
电缆: PVC封套, 聚氨酯镀铬黄铜连接螺母

导线: 20或22AWG高柔性连接线 (接插件型18AWG), PVC绝缘, 镀金触点

工作温度: Euro型: -40°C ~ +90°C (-40° ~ +194°F)

Mini型: -40°C ~ +80°C (-40° ~ +176°F)

电压等级: 250V ac/300V dc

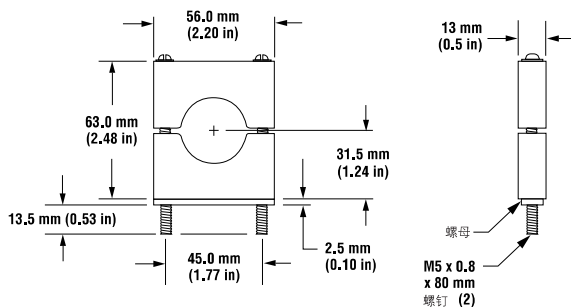
形式	型号	长度	尺寸	出线图
5针Mini 直线型 w/屏蔽	MBCC2-506 MBCC2-512 MBCC2-530	2m (6.5') 4m (12') 9m (30')		
5针Euro 直线型 w/屏蔽	MQDEC2-506 MQDEC2-515 MQDEC2-530	2m (6.5') 5m (15') 9m (30')		
5针Euro 直角型 w/屏蔽	MQDEC2-506RA MQDEC2-515RA MQDEC2-530RA	2m (6.5') 5m (15') 9m (30')		

Q45U超声波传感器在销售时集成2m或9m线缆, 或者带有5针Mini型或Euro型接插件。接插件式需另配QD电缆。接插件型在型号后附加字母“Q”进行标识。

安装支架

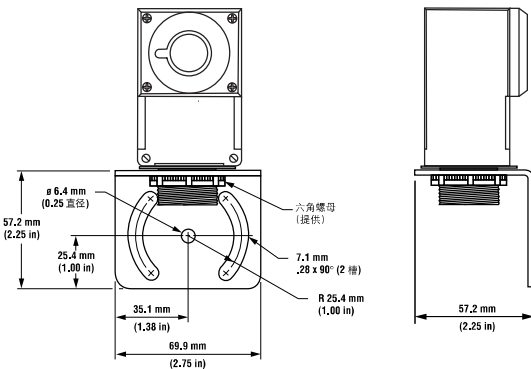
SMB30C

- 30mm活动安装支架, 黑色VALOX材料
- 包括不锈钢紧固件



SMB30MM

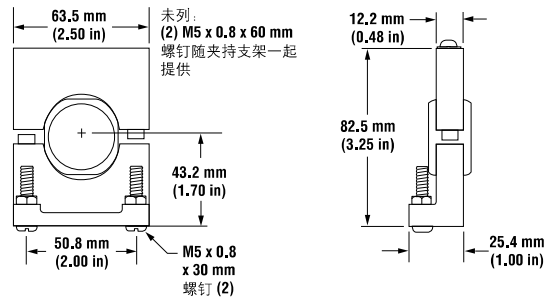
- 30mm, 11号不锈钢支架
- 带弧形长孔, 便于安装
- M6安装孔



安装支架

SMB30S

- 30mm可旋转黑色PBT聚酯支架
- 内含不锈钢旋转锁紧件



SANPUM

为高端制造业提供一流的工业产品

SANPUM

深圳木村三浦科技有限公司

地址：深圳市南山区南海大道海王大厦A座19E

电话：86-755-23881000

传真：86-755-23881777

邮箱：info@sanpum.com



4008 824 824
WWW.SANPUM.COM