



美国邦纳

Sensing • Detecting • Automation Expert

超声波传感器

T30U 系列

既能模拟量输出，又能开关量输出的超声波传感器



深圳木村三浦科技有限公司



4008 824 824
WWW.SANPUM.COM

U-GAGE® 超声波传感器

工作原理

温度效应

声速取决于它经过的气体的化学成份，气压和气体的温度。对大部分的超声波应用，气体的组成和气压相对确定，而温度是变化的。在空气中，声速随温度的变化可按照下面的近似公式计算：

$$C_{ft/s} = 49\sqrt{460+T}$$

Cft/s= 声波速度单位为英尺/秒

T= 温度单位为 °F

或以公制单位表示

$$C_{ft/s} = 49\sqrt{460+T}$$

Cft/s= 声波速度单位为米/秒

T= 温度单位为 °C

近似地，声速每10°F(6°F)变化1%。邦纳的一些超声波传感器带有温度补偿功能。温度补偿可以减少由于温度引起的约2/3的误差。而且，要记住如果传感器是在跟随温度梯度的方向上测量，补偿技术的作用不太大。

检测原理

超声波传感器发射超声波的脉冲，该脉冲以一定的速度在空气中传播。一部分能量被目标物反射回传感器。传感器测量出超声波到达目标物并且返回传感器所需要的总时间，依照下式推算出传感器到目标物的距离：

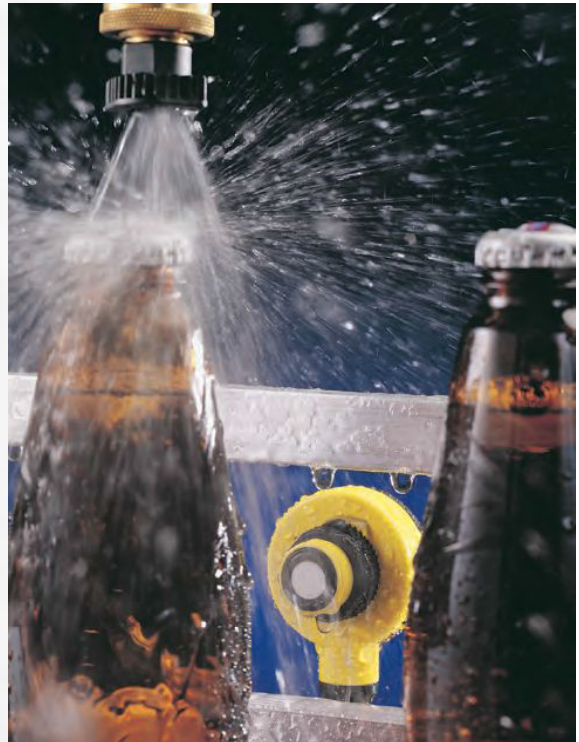
$$D = \frac{ct}{2}$$

D= 传感器到目标物的距离

D= 空气中的声速，大约是1.1ft/ms(0.34m/ms)

D= 超声波脉冲的传输时间

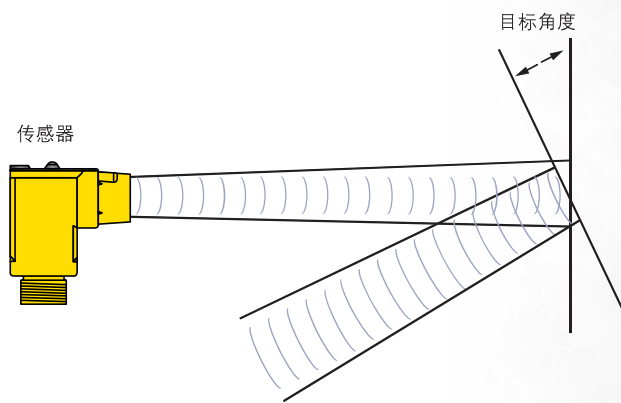
为了提高精度，超声波传感器将平均几个测量值，然后再输出。



目标角度

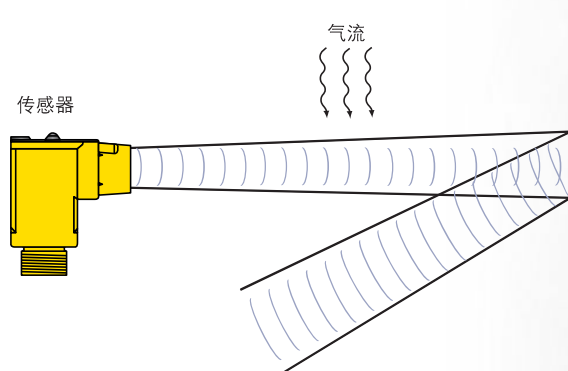
一个垂直于声波轴的平直的目标物体将把大部分的能量反射回传感器。随着角度的变大，传感器接收到的能量将减少。在某些点上，传感器将不能“看到”目标物体。

对 Q45U 和 T30U 来说，该角度应该是在10度以下。



气流

由于风、鼓风机、气动设备或其它来源的气流可以使超声波的传播方向偏转或扰乱其路径，这样传感器将不能识别目标物体的正确位置。在某些情况下，可以加装防风挡板以减小影响。另外，还可以选择光学传感器。比如Q50，或许能提供一个更好的解决方案。



T30U系列 – 既能模拟量输出， 又能开关量输出的超声波传感器

功能多样

U-GAGE T30U 系列为超声传感器的多功能性设置了新标准：在同一个传感器中既包括开关量输出，又包括模拟量输出。

- 两种型号：NPN或PNP 开关量输出，加上一个0 ~ 10V dc 或4 ~ 20mA 模拟量输出。



双开关量输出

- 两个NPN或两个PNP开关量输出
- 每路输出独立编程设定
- 提供直接液位控制型号（泵入/泵出）

按键编程设计，使调整更快、更容易、更安全

T30U可以简单地使用按钮在150mm - 1m (5.9" - 39.4") 或 300mm - 2m (11.8" - 78.7") 范围内任意设定不同的检测窗口。

- 同竞争对手产品比较，T30U 设置过程更简便，只需三个步骤，即可完成设定。
- 用户还可以通过外部开关，计算机或控制器进行远程设定，更加方便、安全。



专利的超短“T”型外壳

T30U为精巧、超短型的超声波传感器，检测头直径为30mm，长度为竞争对手产品的一半。

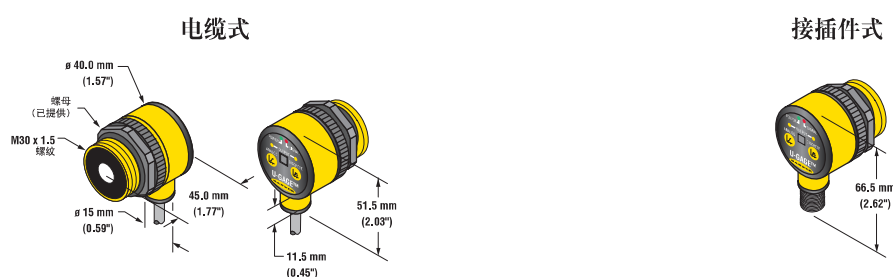
- 四个LED指示灯使您随时了解传感器的设置及工作状态
- 红色LED闪烁指示接收到的信号相对强度
- 两个黄色LED指示被测物位于检测窗口之间
- T30U数字滤波装置具有极强的抗干扰能力，并具有瞬时过压及反极性保护

T30U系列型号

| 型号 | 检测距离 | 频率 | 接线方式 | 供电电压 | 开关量输出 | 模拟量输出 | 响应时间 | 参数 [†] 资料 |
|----------|------------|--------|------------|-------------|------------------|------------|------|--------------------|
| T30UINA | 150mm ~ 1m | 228kHz | 2m (6.5') | 12 ~ 24V dc | NPN | 4 ~ 20mA | 48ms | 57438 |
| T30UINAQ | | | 5针Euro型接插件 | | | | | |
| T30UIPA | | | 2m (6.5') | | PNP | | | |
| T30UIPAQ | | | 5针Euro型接插件 | | | | | |
| T30UUNA | 150mm ~ 1m | 228kHz | 2m (6.5') | 15 ~ 24V dc | NPN | 0 ~ 10V dc | 48ms | 57438 |
| T30UUNAQ | | | 5针Euro型接插件 | | | | | |
| T30UUPA | | | 2m (6.5') | | PNP | | | |
| T30UUPAQ | | | 5针Euro型接插件 | | | | | |
| T30UINB | 300mm ~ 2m | 128kHz | 2m (6.5') | 12 ~ 24V dc | NPN | 4 ~ 20mA | 96ms | 57438 |
| T30UINBQ | | | 5针Euro型接插件 | | | | | |
| T30UIPB | | | 2m (6.5') | | PNP | | | |
| T30UIPBQ | | | 5针Euro型接插件 | | | | | |
| T30UUNB | 300mm ~ 2m | 128kHz | 2m (6.5') | 15 ~ 24V dc | NPN | 0 ~ 10V dc | 96ms | 57438 |
| T30UUNBQ | | | 5针Euro型接插件 | | | | | |
| T30UUPB | | | 2m (6.5') | | PNP | | | |
| T30UUPBQ | | | 5针Euro型接插件 | | | | | |
| T30UDNA | 150mm ~ 1m | 228kHz | 2m (6.5') | 12 ~ 24V dc | 两个NPN | 无 | 48ms | 59200 |
| T30UDNAQ | | | 5针Euro型接插件 | | | | | |
| T30UDPA | | | 2m (6.5') | | 两个PNP | | | |
| T30UDPAQ | | | 5针Euro型接插件 | | | | | |
| T30UDNB | 300mm ~ 2m | 128kHz | 2m (6.5') | 12 ~ 24V dc | 两个NPN | 无 | 96ms | 59200 |
| T30UDNBQ | | | 5针Euro型接插件 | | | | | |
| T30UDPB | | | 2m (6.5') | | 两个PNP | | | |
| T30UDPBQ | | | 5针Euro型接插件 | | | | | |
| T30UHNA | 150mm ~ 1m | 228kHz | 2m (6.5') | 12 ~ 24V dc | 两个PNP, 泵入/泵出料位控制 | 无 | 48ms | 咨询销售工程师 |
| T30UHNAQ | 5针Euro型接插件 | | | | | | | |
| T30UHNB | 300mm ~ 2m | 128kHz | 2m (6.5') | 12 ~ 24V dc | 两个PNP, 泵入/泵出料位控制 | 无 | 96ms | 咨询销售工程师 |
| T30UHNBQ | 5针Euro型接插件 | | | | | | | |
| T30UHPA | 150mm ~ 1m | 228kHz | 2m (6.5') | 12 ~ 24V dc | 两个NPN, 泵入/泵出料位控制 | 无 | 48ms | 咨询销售工程师 |
| T30UHPAQ | 5针Euro型接插件 | | | | | | | |
| T30UHPB | 300mm ~ 2m | 128kHz | 2m (6.5') | 12 ~ 24V dc | 两个NPN, 泵入/泵出料位控制 | 无 | 96ms | 咨询销售工程师 |
| T30UHPBQ | 5针Euro型接插件 | | | | | | | |

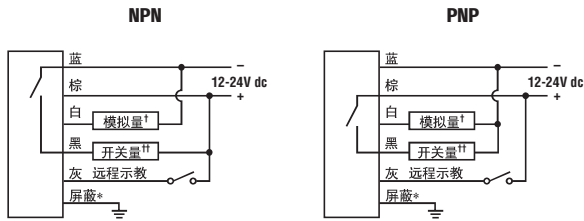
注：在电缆式产品型号后加W/30，电缆长度为9m；接插件式产品需另购接插电缆
 † 技术参考资料请从 www.bannerengineering.com.cn 上下载

T30U系列外形尺寸

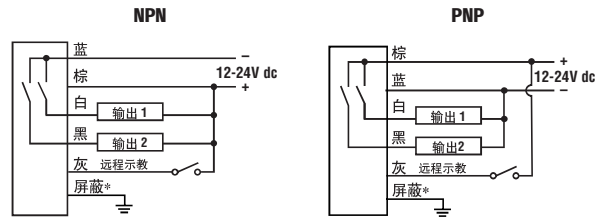


T30U 系列接线图

模拟量+开关量



双开关量

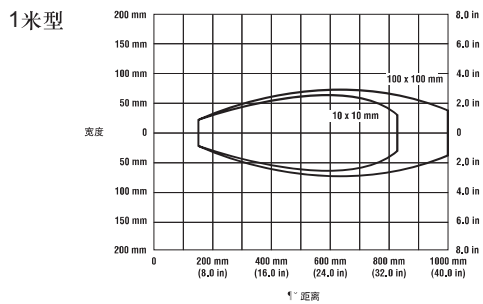


* 4 - 20mA 或 0 - 10V dc
 ** 最大100mA

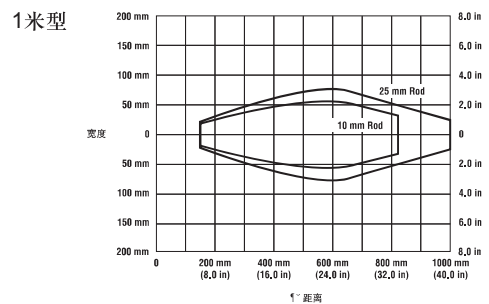
注：接线图同样适用于电缆式或 QD 插件式。
 建议屏蔽线接地或电源负极

T30U 系列波形图

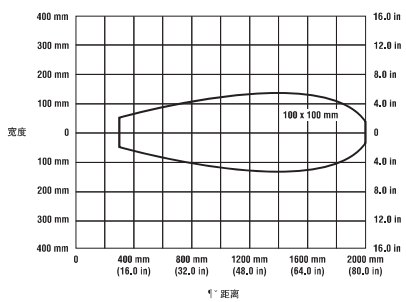
U-GAGE T30U 有效波束，对于平板物体(典型)



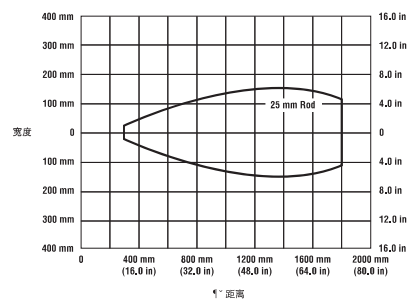
U-GAGE T30U 有效波束，对于柱形物体(典型)



2米型



2米型



U-GAGE® 传感器

T30U 系列附件选型

Euro型接插件式电缆

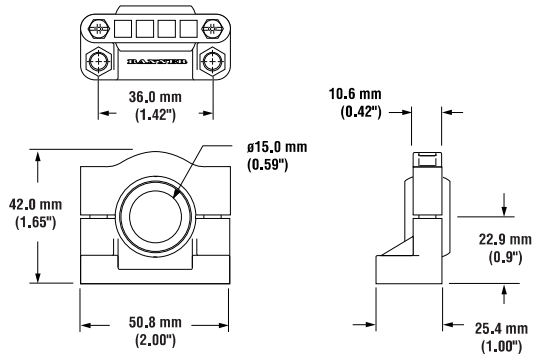
电缆: PVC封套, 聚氨酯镀铬黄铜连接螺母
 导线: 20或22高柔性连接线, PVC绝缘, 镀金触点
 工作温度: -40°C ~ +90°C (-40° ~ +194°F)
 电压等级: 250V ac/300V dc

| 形式 | 型号 | 长度 | 尺寸 | 出线图 |
|------------------------|---|-----------------------------------|----|-----|
| 5针Euro 直线型 w/屏蔽型 | MQDEC2-506 MQDEC2-515 MQDEC2-530 | 2m (6.5') 5m (15') 9m (30') | | |
| 5针Euro 直角型 w/屏蔽型 | MQDEC2-506RA MQDEC2-515RA MQDEC2-530RA | 2m (6.5') 5m (15') 9m (30') | | |

安装支架

SMB1815SF

- 支架内部可旋转
- 黑色增强型热塑聚酯
- 内含不锈钢附件

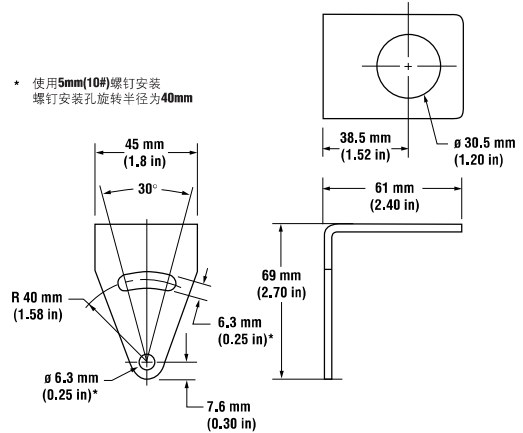


SMB30A

- 直角安装支架
- 不锈钢



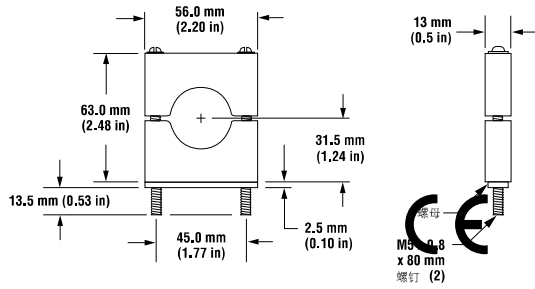
* 使用5mm(10#)螺钉安装
螺钉安装孔旋转半径为40mm



安装支架

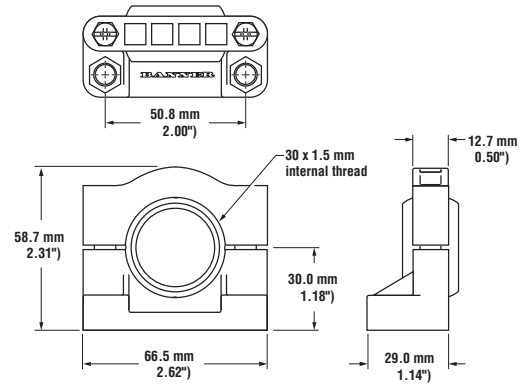
SMB30C

- 紧凑型开口30mm支架，黑色架固热塑聚酯材料
- 内含不锈钢紧固件



SMB30SC

- 紧凑型开口30mm可旋转支架，黑色架固热塑聚酯材料
- 内含不锈钢紧固件



U-GAGE®

SANPUM

为高端制造业提供一流的工业产品

SANPUM

深圳木村三浦科技有限公司

地址：深圳市南山区南海大道海王大厦A座19E

电话：86-755-23881000

传真：86-755-23881777

邮箱：info@sanpum.com



4008 824 824
WWW.SANPUM.COM