

U500

超声波传感器技术的新一代性能标准



最高的安全和舒适性，最低的总运行成本。

堡盟 *OneBox Design* 规划灵活

*OneBox*设计是一种新型堡盟外壳设计。在此系列中，堡盟的新一代传感器，虽然使用不同的原理和技术，但都采用相同的尺寸、通孔设计和控制元件。这样，用户可以在规划阶段就从最大的灵活性中获益。



堡盟 *qTarget*[™] 节省安装时间

堡盟设计中标明了参照安装孔的声波出射位置。这消除了各零部件的允差，使整个传感器系列的声波锥体都具有相同的精度。



堡盟 *qTeach*[™] 易操作、安全、无磨损

凭借 *qTeach*[™]，我们推出了一种使用方便且无磨损的新型自学习程序。只需要使用任意铁磁性工具触碰传感器，就可以进行自学习设定。蓝光LED可提供清晰的光学反馈。为了防范用户误操作，*qTeach*[™]可在5分钟后自动锁定。



成功的技术灵活性

一种设计 —— 两种技术

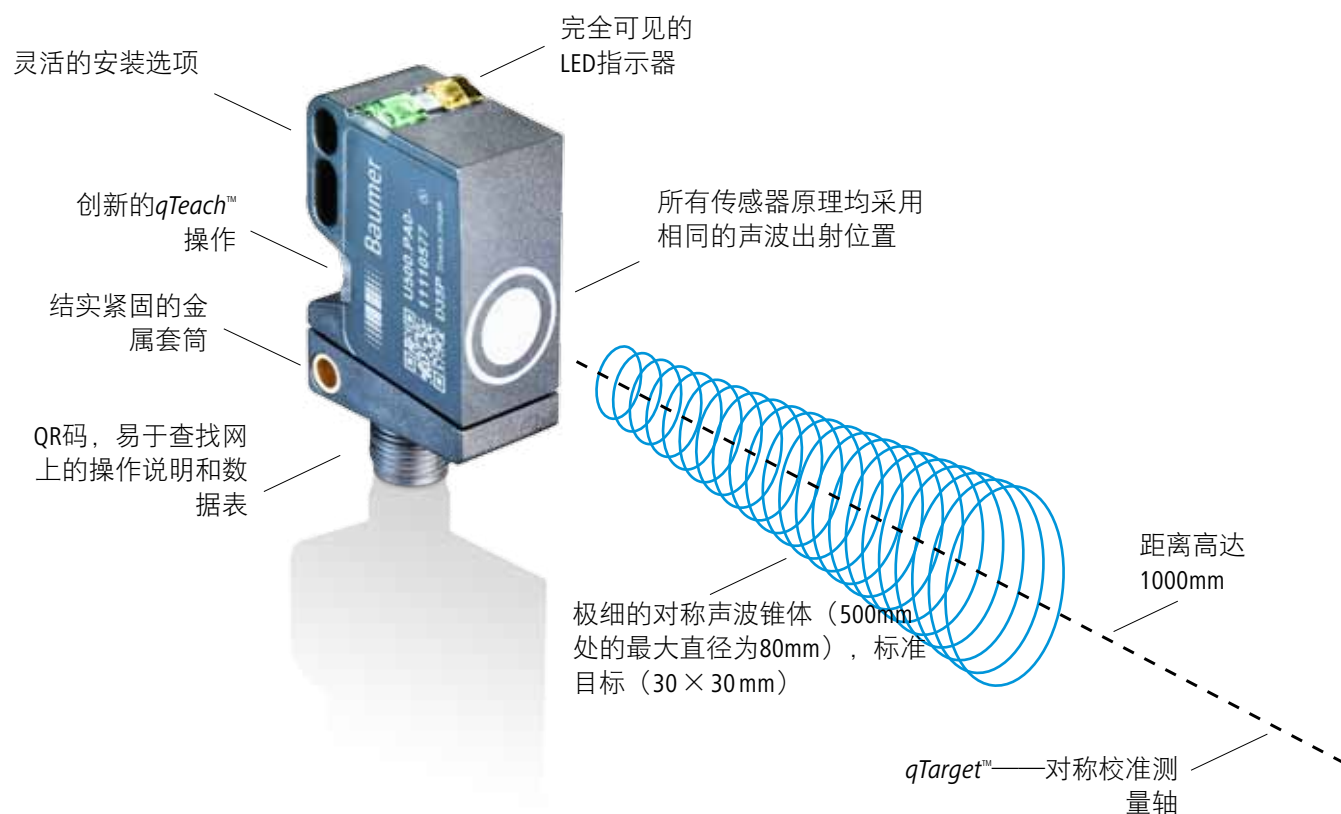
续写新型高性能传感器的成功故事。凭借U500传感器，堡盟扩展了新一代NextGen传感器系列产品，将超声波技术涵盖其中。新型传感器的设计和尺寸与同类的O500光电传感器相同。

OneBox Design 可以采用所有可用的传感器技术，在规划阶段以及后来的改装期间，为用户提供最大的灵活性。

除了U500和O500之外，堡盟的新型高性能传感器还包含体积较小的O300，适合空间狭窄的应用场合。



U500 —— 为您带来技术优势





超声波传感器 —— 识别固态和液态介质

超声波传感器提供了关于物体绝对位置或者检测灌装物位的可靠信息。此过程不受物体颜色或透明度的影响，并且对污渍极不敏感。这些传感器确保在整个感应范围内均有最高的精度。多种传感器原理可在不同环境下进行测量。

U500 —— 采用3种传感器原理的高性能传感器，适合多种应用



接近开关

功能：
在感应范围内，确保可靠的物体检测

应用领域：
传送带上的物体检测或就位检测

给您带来的益处：
应用范围广，不受物体特征或颜色的影响



距离测量传感器

功能：
探测传感器与物体之间的距离

应用领域：
液位测量、识别辊子直径和堆垛高度

益处：
即使在难以测量的环境且物体表面不规则（如颗粒物）的情况下仍可保持精确的过程控制



反射板式传感器

功能：
检测传感器与反射板之间的物体

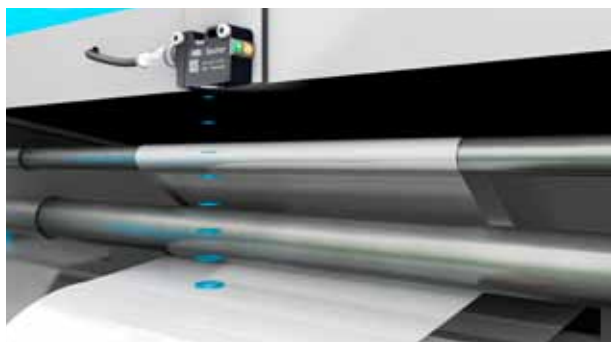
应用领域：
适用于吸音物体以及表面特别不规则的物体

给您带来的益处：
可靠检测物体，无盲区

通用且极其灵活

堡盟U500超声波传感器拥有更多优势

拥有同类产品中的最大感应距离



使用安全、灵活

- 超声波传感器的测量原理使其能够检测透明、光亮和多色物体
- 同类产品中的最大测量距离（1000mm）打开了新应用的大门
- 快速响应实现了更大的应用灵活性
- 更强大的抗干扰能力确保了可靠的操作

声波锥体极细



各种环境下的液态和固态介质

- 传感器适合用于监控液体、颗粒和散货的物位
- 即使容器开口很小，极细的对称声波锥体仍然能够进行检测
- 由于响应时间短，整个过程的循环时间也缩短

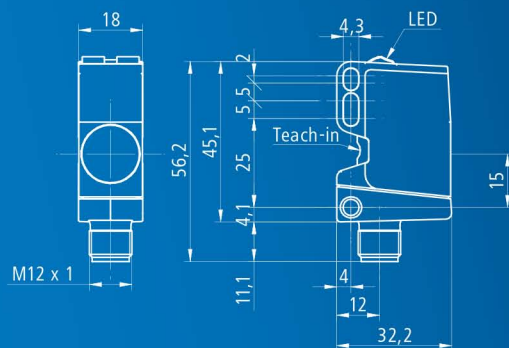
极其优质的换能器



结构特别坚固，因而使用寿命更长

- 弹性良好，甚至能够承受机械冲击
- 新型换能器和坚固的外壳使U500传感器特别耐用（IP67），不受污渍、水滴，甚至清洁剂、防冻剂、异丙醇等化学物质的影响

U500、O500/O300系列产品概览



技术	传感器原理	量程	输出功能	连接	外部自学习	订购代码*
超声波	接近开关	100-1000 mm	推挽式	M12		U500.PA0-11110577
超声波	反射板式	0-1000 mm	推挽式	M12		U500.RA0-11110579
超声波	距离测量传感器	100-1000 mm	电气自动切换	M12		U500.DA0-11110575
标准LED	背景抑制型漫反射式传感器	300 mm	推挽式	M8		O300.GR-11110414
堡盟PinPoint LED	背景抑制型漫反射式传感器	200 mm	推挽式	M8		O300.GP-11110415
标准LED	镜反射式传感器	4000 mm	推挽式	M8		O300.RR-11110443
堡盟PinPoint LED	镜反射式传感器	5000 mm	推挽式	M8		O300.RP-11110449
堡盟PinPoint LED	SmartReflect™智能反射式光电传感器	300 mm	推挽式	M8		O300.SP-11110450
标准LED	背景抑制型漫反射式传感器	600 mm	推挽式	M12		O500.GR-11096062
堡盟PinPoint LED	背景抑制型漫反射式传感器	400 mm	推挽式	M12		O500.GP-11096064
标准LED	镜反射式传感器	8000 mm	推挽式	M12		O500.RR-11096090
堡盟PinPoint LED	镜反射式传感器	8000 mm	推挽式	M12		O500.RP-11096098
堡盟PinPoint LED	SmartReflect™智能反射式光电传感器	600 mm	推挽式	M12		O500.SP-11096080

附件



M12直头 (ESG) 和弯头 (ESW) 连接器



Sensofix 安装支架
零件编号 11099942



L形安装支架
零件编号 11092246



UNDK 30 改装用安装支架
零件编号 11111164



声束偏转向板
(仅适用于U500)
零件编号 11111163

SANPUM



4008 824 824
WWW.SANPUM.COM

深圳木村三浦科技有限公司

地址：深圳市南山区南海大道海王大厦A座19E

电话：86-755-23881000

传真：86-755-23881777

邮箱：info@sanpum.com