

# 载荷垫圈

## 用于测量螺栓压缩力

### 标准及公制型号

#### 压缩

0-200 lb至0-200,000 lb  
0-1000至0-200 kN

1牛顿(N) = 0.2248 lb  
十牛 = 10牛顿  
1 lb = 454 g  
1 t = 1000 kgf = 2204 lb

## LCWD/LCMWD系列



标配

- ✓ 容量为200 kN/200,000 lb
- ✓ 紧凑设计
- ✓ 内含球形垫圈
- ✓ 内含负载按键
- ✓ 在与螺栓配合使用时推荐采用球形垫圈
- ✓ 在用作压缩称重传感器时推荐采用负载按键

#### 规格

激励: 10 Vdc (最大值为15V)

输出: 2 mV/V

精度 (综合线性度、滞后性及重复性):

<500 lb/2kN: 1 mV/V 额定

≥500 lb/2kN: 2 mV/V 额定

零点平衡: ±4.0% FSO

工作温度范围:

-40 ~ 127°C (-40 ~ 260°F)

补偿温度范围:

16 ~ 71°C (60 ~ 160°F)

热效应:

零点: ±0.018% FSO/°C

跨距: ±0.018% FSO/°C

安全过载: 容量的120%

极限过载: 容量的200%

电桥电阻:

<50K lb/200 kN: 最小350 Ω

≥50K lb/200 kN: 700 Ω

满量程变形: 0.001" (典型值)

结构: 不锈钢

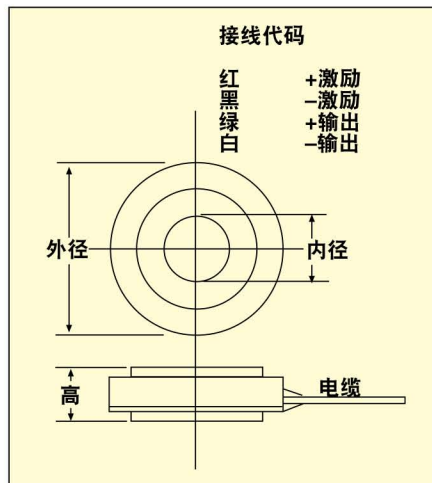
电气:

1.5 m (5')绝缘屏蔽电缆



标准  
LCWD-500, 带球形垫圈 (内含), 图片为实际尺寸。

公制  
LCMWD-2KN, 带球形垫圈和负载按键 (内含), 图片为实际尺寸。



外形尺寸: mm (inch)

容量	ID	OD	H
≤10K lb (50 kN)	10.2 (0.40)	25 (1.0)	9.0 (0.35)
20K lb (100 kN)	12.7 (0.50)	30 (1.2)	10 (0.40)
50K lb (200 kN)	19.3 (0.76)	44 (1.75)	13 (0.50)
100K lb	25.7 (1.01)	57 (2.25)	18 (0.70)
200K lb	38.4 (1.51)	77 (3.00)	32 (1.25)

#### 注意

本装置不可在现场维修。修改及/或篡改将不予保修, 而且可能造成危险。请在测试或安装时使用合适的防护设备和/或服装, 包括护目镜。

#### 标准型号

容量		型号	兼容的仪表**	球形垫圈†	
lb	N			型号	内径mm (in)
200	890	LCWD-200	DP41-S、DP25B-S、DPiS	SPW-2	8.7 (0.34)
500	2224	LCWD-500	DP41-S、DP25B-S、DPiS	SPW-2	8.7 (0.34)
1000	4448	LCWD-1K	DP41-S、DP25B-S、DPiS	SPW-2	8.7 (0.34)
2000	8897	LCWD-2K	DP41-S、DP25B-S、DPiS	SPW-2	8.7 (0.34)
5000	22,242	LCWD-5K	DP41-S、DP25B-S、DPiS	SPW-2	8.7 (0.34)
10,000	44,484	LCWD-10K	DP41-S、DP25B-S*、DPiS*	SPW-2	8.7 (0.34)
20,000	88,968	LCWD-20K	DP41-S、DP25B-S*、DPiS*	SPW-3	10 (0.41)
50,000	222,420	LCWD-50K	DP41-S、DP25B-S*、DPiS*	SPW-5	17 (0.66)
100,000	444,840	LCWD-100K	DP41-S、DP25B-S*、DPiS*	SPW-7	24 (0.94)
200,000	889,680	LCWD-200K	DP41-S、DP25B-S*、DPiS*	SPW-10	33 (1.31)

配备4测量点NIST可溯源校准和59 kΩ分流数据。

\* 4位数字仪表。 \*\* 线上访问可兼容仪表

† 每个称重传感器配备一套球形垫圈和一套负载按键。

订购示例: LCWD-500, 容量为500 lb的载荷垫圈, 配备两个负载按键和一套球形垫圈。

LCWD-100K, 容量为100,000 lb的载荷垫圈, 配备两个负载按键和一套球形垫圈。