

光电传感器 放大器内置光电开关（长距离） E3G

长距离光电传感器实现回归反射型10m 距离设定型2m



E3G

长距离光电传感器实现回归反射

型10m距离设定型2m

- 小型机可检测10m长距离。若将传统的对射型换成回归反射型则可省布线、省空间。
- 距离设定型带有示教式功能。
- 带有稳定状态一目了然的稳定显示灯。
- 输出可选择晶体管输出(NPN/PNP转换)或继电器输出。
- 按用途有导线/接插件/端子台连接方式。



详情请参阅225页的「请正确使用」。

种类

本体

红色光 红外光

检测方式	形状	连接方式	检测距离	定时器功能	型号	
					NPN/PNP转换	继电器输出
回归反射型 (M.S.R.) (带反射板)		导线引出型	 10m [500]* *	—	E3G-R13	—
		接插件式M12			E3G-R17	
		端子台型			—	
距离设定型		导线引出型	 白纸300x300mm 0.2~2m	—	E3G-L73	—
		接插件式M12			E3G-L77	
		端子台型			—	

* 传感器与反射板间的距离要设定在[]内数值内外。

附件（另售）

反射板

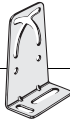

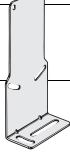
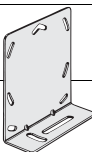
形状	检测距离（代表例）	型号	数量	备注
	10m [500mm] (额定值)*	E39-R2	1个	附属于E3G-R1□/MR19 (T)
	6m [100mm]*	E39-R1	1个	—

* 传感器与反射板间的距离设定在[]内数值以上。

导线横向引出用端子保护罩

形状	型号	数量	适用型号	备注
	E39-L129	1个	E3G-MR19 (T) E3G-ML79 (T)	附带有纵向封闭用的橡胶衬套、帽圈等

坚固部件

形状	型号	数量	适用型号	备注
	E39-L131	1个	E3G-R1 □ E3G-L7 □	---
	E39-L132	1个		背面安装时
	E39-L135	1个	E3G-MR19 (T) E3G-ML79 (T)	电线向下引出时
	E39-L136	1个		---

注. 传感器中未带安装固定件, 需要使用时请另行订购。

传感器I/O连接器 (M12)

电线规格	形状	电线种类	适用型号
标准	直形 	2m	XS2F-D421-DC0-A
		5m	XS2F-D421-GC0-A
	L形 	2m	XS2F-D422-DC0-A
		5m	XS2F-D422-GC0-A

注. 自动机 (抗弯曲) 电线型及详细情况请参照 → 1230页。

传感器指南

光纤式

放大器分离型

放大器内置型

电源内置型

用途分类

外围设备

介绍

E3Z

E3Z-LS

E3Z-L

E3Z-B

E3Z-G

E3ZM

E3T

E3S-C

E3S-CL

E3G

E3F3

E3G

额定值 / 性能

传感器指南

检测方式	回归反射型M.S.R. (带反射板)				距离设定型					
	项目	型号	E3G-R13	E3G-R17	E3G-MR19	E3G-MR19T	E3G-L73	E3G-L77	E3G-ML79	E3G-ML79T
光纤式	检测距离		10m [500mm] *1 (使用E39-R2时)				0.2~2m (白纸300×300mm)			
	设定距离		-----				0.5~2m (白纸300×300mm)			
放大器分离型	标准检测物体		φ80mm以上的不透明体				-----			
	应差距离 (代表例)		-----				设定距离10%			
放大器内置型	指向角		本体1~5°				-----			
	反射率特性 (黑白误差)		-----				±10%以下 (检出距离1m时)			
电源内置型	光源 (发光波长)		红色发光二极管 (700nm)				红外光二极管 (860nm)			
	投光光点直径		-----				φ70mm以下 (检出距离1m时)			
外围设备	电源电压		DC10~30V [包括脉动(p-p)10%]		DC12~240V±10% 脉动(p-p)10%以下 AC24~240V±10% 50/60Hz		DC10~30V [包括脉动(p-p)10%]		DC12~240V±10% 脉动(p-p)10%以下 AC24~240V±10% 50/60Hz	
	消耗电流 / 电力		50mA以下		2W以下		60mA以下		2W以下	
介绍	控制输出		负荷电源电压DC30V以下 负荷电流100mA以下 (残留电压 NPN输出: 1.2V以下、PNP输出2V以下) 集电极开路 (NPN/PNP输出开关转换式) L·N/D·N开关转换式		继电器口输出: 1c以下 AC250V 3A(cosφ=1)以下 DC30V 3A以下 L·N/D·N开关转换式		负荷电源电压DC30V以下 负荷电流100mA以下 (残留电压 NPN输出: 1.2V以下、PNP输出2V以下) 集电极开路 (NPN/PNP输出开关转换式) L·N/D·N开关转换式		继电器口输出: 1c以下 AC250V 3A(cosφ=1)以下 DC30V 3A以下 L·N/D·N开关转换式	
	寿命 (继电器输出)	机械式	-----		5,000万次以上 (开关频率18,000次/h)		-----		5,000万次以上 (开关频率18,000次/h)	
		电动式	-----		10万次以上 (开关频率1,800次/h)		-----		10万次以上 (开关频率1,800次/h)	
	保护电路		电源逆相连接保护 负荷短路保护 防止相互干扰功能		防止相互干扰功能		电源逆相连接保护 负荷短路保护 防止相互干扰功能		防止相互干扰功能	
	响应时间		动作·复位: 各1ms		动作·复位: 各30ms以下		动作·复位: 各5ms		动作·复位: 各30ms以下	
	灵敏度调节		1回转可调式				示教式 (NORMAL状态/ZONE状态)			
	定时器功能		-----		ON延时/OFF延时0~5s (可调式)		-----		ON延时/OFF延时0~5s (可调式)	
	环境照度		受光面照度, 白炽灯: 3,000lx以下 太阳光: 10,000lx以下							
	环境温度		工作温度: -25 ~ ±55°C、保存温度: -30 ~ ±70°C (不结冰、结露)							
	环境湿度		工作温度: 35 ~ 85%RH、35 ~ 95%RH (不结露)							
	绝缘电阻		20MΩ以上 (DC500V兆欧表)							
	耐电压		AC1,000V 50/60Hz 1min		AC2,000V 50/60Hz 1min		AC1,000V 50/60Hz 1min		AC2,000V 50/60Hz 1min	
	耐振动 (耐久)		10~55Hz 上下振幅 1.5mm X、Y、Z各方向 2h							
	耐冲击 (耐久)		500m/s ² X、Y、Z各方向 3次							
	保护结构		IEC规格 IP67 (装保护罩の場合)							
E3Z	连接方式		导线引出型 (标准导线长2m)	M12连接插件	端子台型		导线引出型 (标准导线长2m)	M12连接插件	端子台型	
E3Z-LS										
E3Z-L	质量 (包装状态)		约150g	约50g	约150g		约50g	约150g		
E3Z-B	材质	外壳	聚对苯二甲酸丁二醇酯							
		透镜部	丙烯酸							
E3Z-G	附件 *2		反射板、调节用螺丝刀、使用说明书				调节用螺丝刀、使用说明书			

注1. 传感器和反射板之间的距离、请设定在 [] 数值以上的范围。

注2. 金属安装配件另售。

E3T

E3S-C

E3S-CL

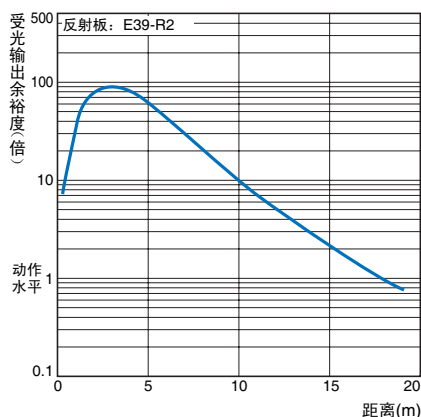
E3G

E3F3

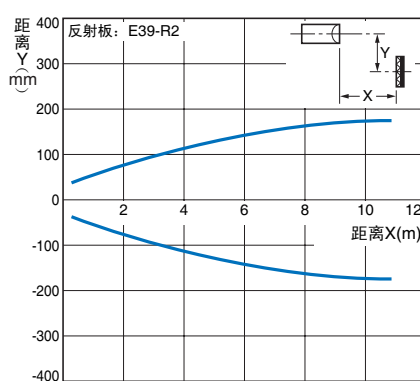
特性数据 (代表例)

回归反射型E3G-R/MR

受光输出—距离特性

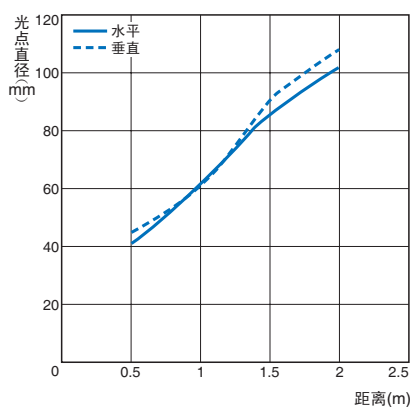


平行移动特性

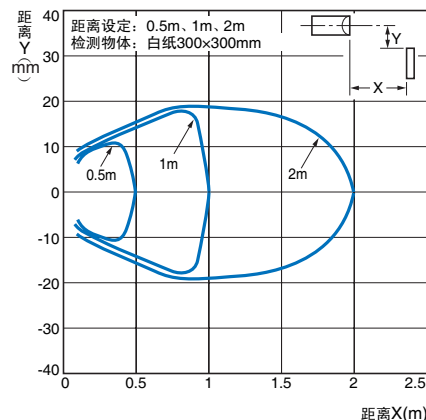


距离设定型E3G-L/ML

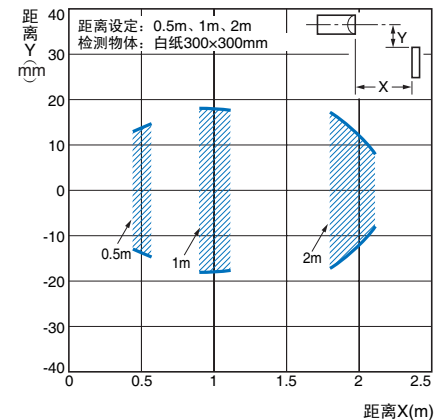
光点直径—检测距离特性



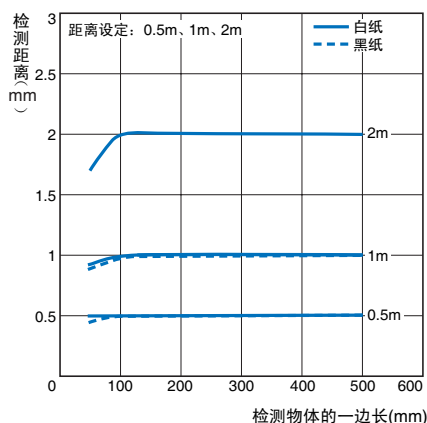
动作范围特性 (NORMAL状态时)



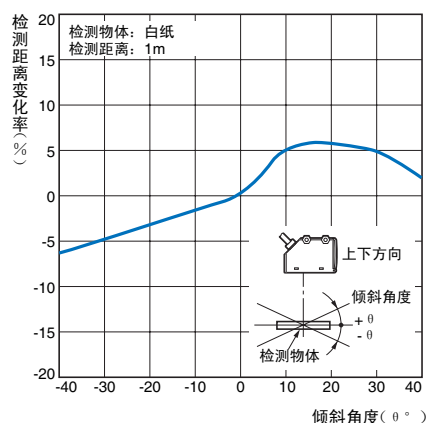
动作范围特性 (ZONE模式时)



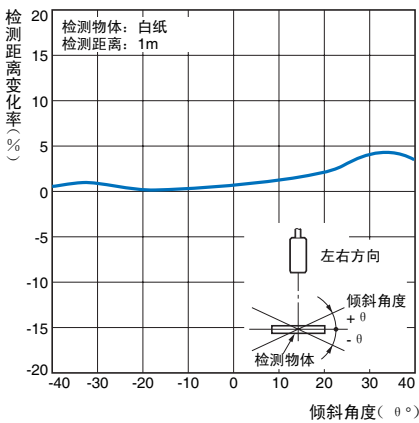
检测距离—材质特性 (设定距离1m长时)



检测距离—材质特性(设定距离500m长时)



近距离特性 (左右方向)



传感器指南

光纤式

放大器分离型

放大器内置型

电源内置型

用途分类

外围设备

介绍

E3Z

E3Z-LS

E3Z-L

E3Z-B

E3Z-G

E3ZM

E3T

E3S-C

E3S-CL

E3G

E3F3

E3G

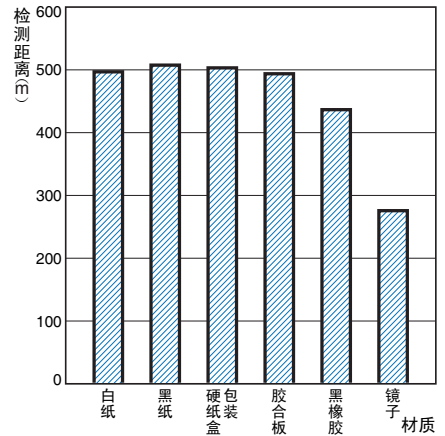
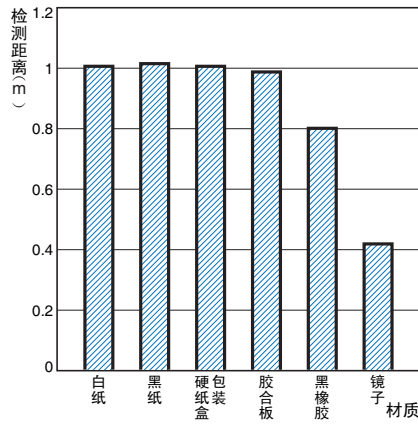
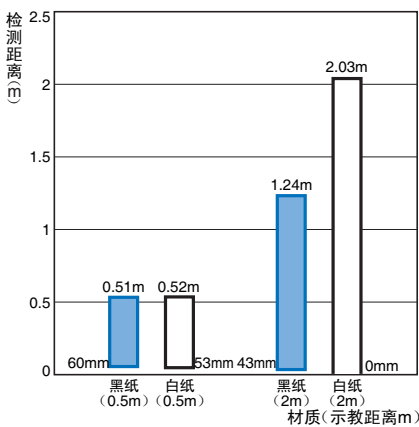
传感器指南

近距离特性

检测距离—材质特性 (设定距离1m长时)

检测距离—材质特性 (设定距离500mm长时)

- 光纤式
- 放大器分离型
- 放大器内置型
- 电源内置型
- 用途分类
- 外围设备



介绍

输出段电路图

NPN输出

型号	输出晶体管的动作状态	时间图	模式切换开关	输出电路
E3G-R13 E3G-R17 E3G-L73 E3G-L77	入光时ON		L · N (LIGHT ON)	<p>* 切换开关请置于NPN侧。</p> <p>接插件端子配置</p> <p>注. ②接头为空端子。</p>
	遮光时ON		D · N (DARK ON)	

PNP输出

型号	输出晶体管的动作状态	时间图	模式切换开关	输出电路
E3G-R13 E3G-R17 E3G-L73 E3G-L77	入光时ON		L · N (LIGHT ON)	<p>* 切换开关请置于PNP侧。</p> <p>接插件端子配置</p> <p>注. ②接头为空端子。</p>
	遮光时ON		D · N (DARK ON)	

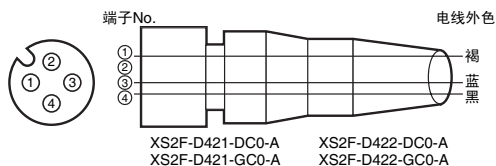
- E3Z
- E3Z-LS
- E3Z-L
- E3Z-B
- E3Z-G
- E3ZM
- E3T
- E3S-C
- E3S-CL
- E3G
- E3F3

继电器输出

输出形态	型号	时间图	模式切换开关	输出电路
无	E3G -MR19		L · N (LIGHT ON)	
	E3G -ML79		D · N (DARK ON)	
有	E3G -MR19T		L · N (LIGHT ON)	
	E3G -ML79T		D · N (DARK ON)	

注. Td1、Td2: 延时 (0~5s), T1: 比延时长长的任意时间, T2: 比延时长短的任意时间
*ON延时/OFF延时通过旋钮独立设定。

连接用连接器 (传感器I/O连接器)



区分	外芯线色	连接端子No.	适用
DC用	褐	①	电源(+V)
	—	②	—
	蓝	③	电源(0V)
	黑	④	输出

有关传感器I/O接插件参照
→ 1230页

注. ②接头为空端子。

传感器指南

光纤式

放大器分离型

放大器内置型

电源内置型

用途分类

外围设备

介绍

E3G

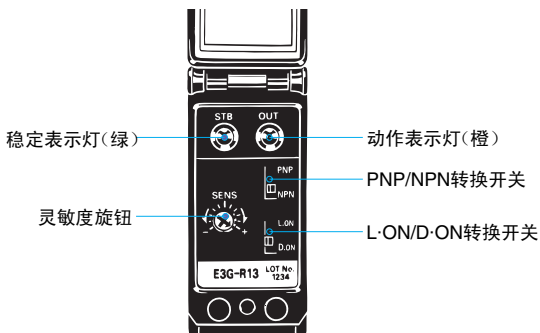
操作仪表板的各部名称

- 传感器指南
- 光纤式
- 放大器分离型
- 放大器内置型
- 电源内置型
- 用途分类
- 外围设备
- 介绍

回归反射型

E3G-R13 (导线引出型)

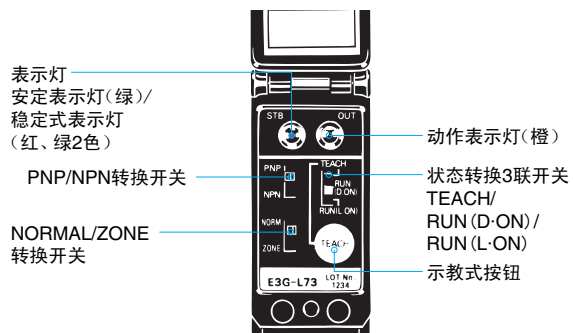
E3G-R17 (接插件式)



距离设定型

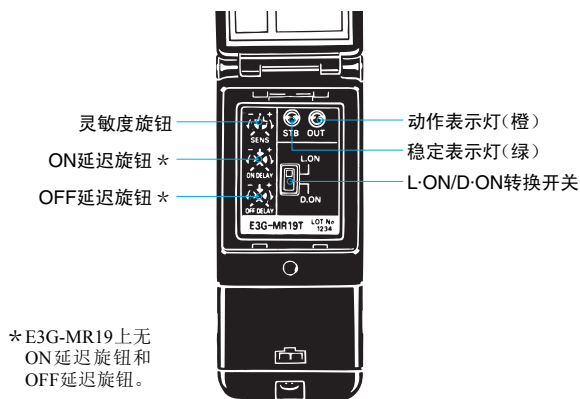
E3G-L73 (导线引出型)

E3G-L77 (接插件式)



E3G-MR19 (端子板型)

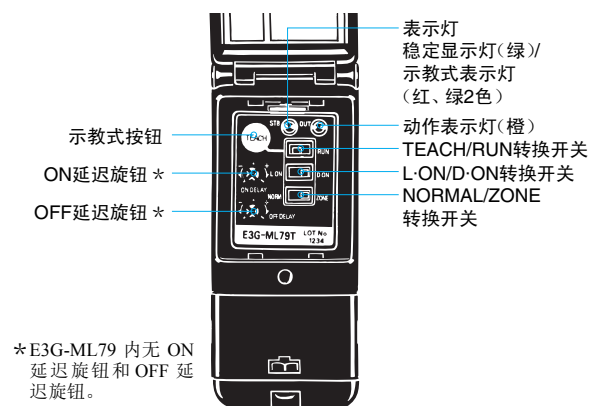
E3G-MR19T (带定时器端子板型)



* E3G-MR19上无 ON延迟旋钮和 OFF延迟旋钮。

E3G-ML79 (端子板型)

E3G-ML79T (带定时器端子板型)



* E3G-ML79 内无 ON延迟旋钮和 OFF延迟旋钮。

- E3Z
- E3Z-LS
- E3Z-L
- E3Z-B
- E3Z-G
- E3ZM
- E3T
- E3S-C
- E3S-CL
- E3G
- E3F3

请正确的使用

详情请参见共通注意事项(→1310页), 有关订货时的须知请参见(→F-4页)。

警告

本产品不可以作为人体保护检测使用。



使用注意事项

请不要在超过额定的使用范围和环境下使用。

E3G-R/MR时

●设计时

电源和种类

E3G-MR19(T)能使用全波整流电源。

●布线时

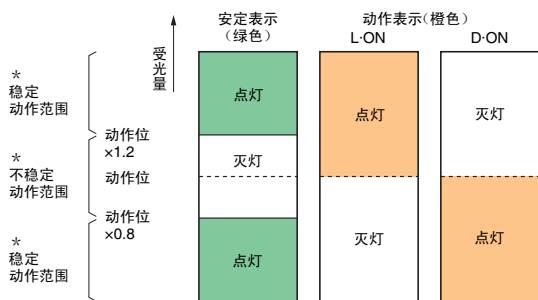
使用时的导线拉出强度如下表所记。

型号	强度 (转矩)
E3G-R13 E3G-MR19(T)	50N以下
E3G-R17	10N以下

●调整时

显示

- 下图表示动作稳定程度的状态。
- 请设置在稳定动作范围内操作。



* 如果设定在稳定动作范围内的话、设置后对于环境变化(温度·电压·尘垢·设定误差等)的适应性相对较高、比较可知。
对于无法设定在稳定的动作范围内的用途, 使用时请注意环境变化。

E3G-L/ML时

●设计时

电源和种类

E3G-ML79(T)能使用全波整流电源。

●布线时

使用时的导线拉出强度如下表所记。

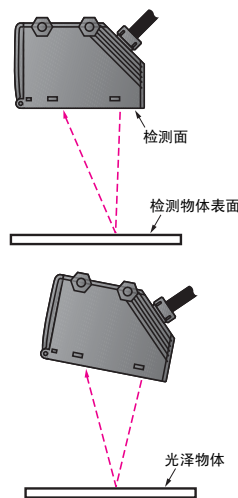
型号	强度 (转矩)
E3G-L73 E3G-ML79(T)	50N以下
E3G-L77	10N以下

●安装时

安装

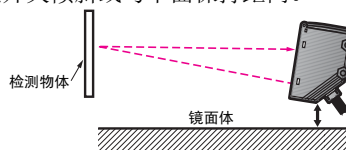
安装方向

- 安装时一定要使光电开关的检测面与检测物体表面平行 (对检测物体而言要无倾斜)。

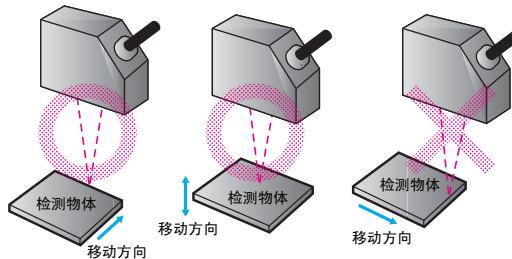


但是, 检测光泽物体 (有光泽的表面) 时, 要如右图所示, 使光电开关倾斜5~10° 那样安装。此时, 要确认无背景物体影响。

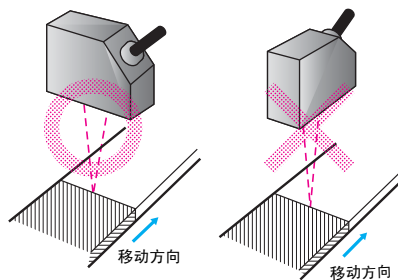
- 光电开关下面有镜面时, 会使动作不稳定, 所以要如下图所示, 使光电开关倾斜或与下面保持距离。



- 关于光电开关的安装方向, 要注意检测物体的移动方向, 如下列所示那样安装。



另外, 在检测物体的颜色, 材质发生极端变化时, 也要如下所示安装。



●其它

EEPROM写入错误

示教时, 因断电或静电等的干扰, 发生写入故障 (动作显示灯闪烁) 时, 需再次进行示教。

传感器指南

光纤式

放大器分离型

放大器内置型

电源内置型

用途分类

外围设备

介绍

E3Z

E3Z-LS

E3Z-L

E3Z-B

E3Z-G

E3ZM

E3T

E3S-C

E3S-CL

E3G

E3F3

E3G

传感器指南

E3G-M□(T)时

光纤式

●布线时

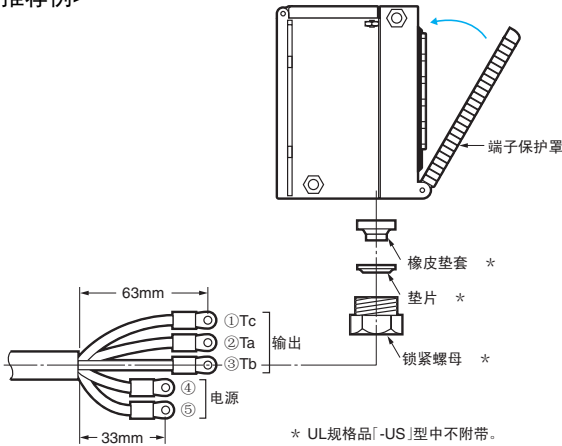
- 推荐导线外径为 $\phi 6 \sim \phi 8$ 。
- 护罩是防水、防尘型的，要正确紧固。导管口的螺钉尺寸为JIS B 0202 PF1/2。
- 不要在端子保护罩上直接嵌入导线固紧，否则会引起防水结构等保护失效。

放大器分离型

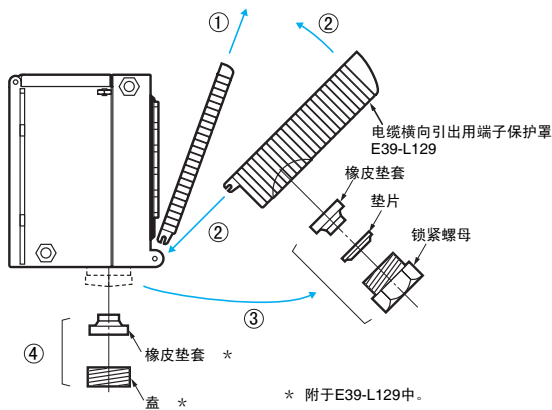
放大器内置型

电源内置型

<推荐例>



- 将导线由纵向引出改为横向引出时



顺序	方法
①	取下旧的附件罩。
②	嵌入导线横向引出用端子保护罩 E39-L129。
③	取下商品上附属的紧固螺母、垫片、橡胶垫套、用于横向引出。
④	取下后，E39-L129上附有的橡胶垫套、盖。

E3Z

E3Z-LS

E3Z-L

E3Z-B

E3Z-G

E3ZM

E3T

E3S-C

E3S-CL

E3G

E3F3

E3G共通事项

●设计时

输出的继电器接点

如果E3G连接接触器等，当负载断开时会产生检弧的负载的话（例：开关、阀门等），在N.O（N.C）侧断开前N.C（N.C）侧接通。同时使用N.O、N.C两端输出时要使用电弧限制器。（另外，电弧限制器的代表例请参照相关资料）。

●布线时

连接/布线

E3G备有短路保护功能。发生负载短路时，输出为OFF状态，所以要重新布线后，再接通电源。恢复短路保护电路。另外，负荷短路保护是当额定负荷电流约2倍以上电流渡过时动作。使用L负荷时，要采用电流为额定负荷电流的1.2倍以下。

●安装时

安装

- 传感器对向安装时会产生相互干扰，所以安装时不要对向传感器的光轴。
- 光电开关的指向角内设置时，不要让太阳光、荧光灯、白炽灯等强光线射入。
- 安装光电开关时用锤等敲击，会损坏防水功能。
- 本体安装时，可采用M4螺钉。
- 外壳安装时，紧固转矩为 $1.2N \cdot m$ 以下。

●耐水性

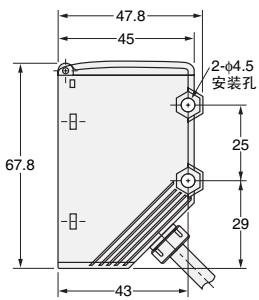
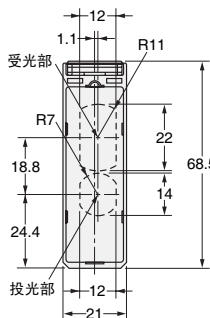
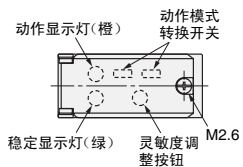
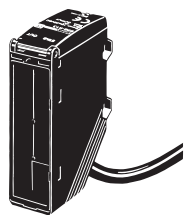
为确保耐水性，要以 $0.3 \sim 0.5N \cdot m$ 的转矩紧固操作部罩、端子台罩的螺钉。

外形尺寸

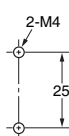
(单位: mm)

本体
回归反射型

导线引出型
E3G-R13



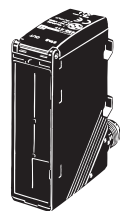
安装孔加工尺寸



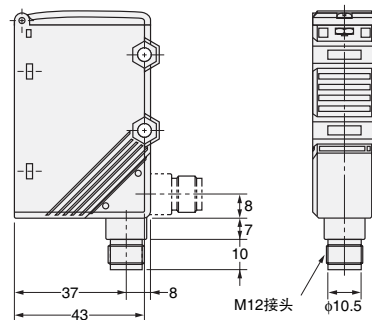
聚氯乙烯绝缘圆形导线
φ6、3芯(导体截面积: 0.38mm²、绝缘体直径: φ1.3mm)
标准2m

CAD数据

接插件式
E3G-R17



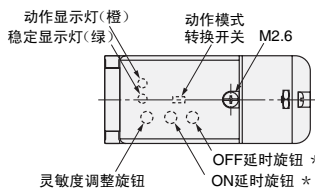
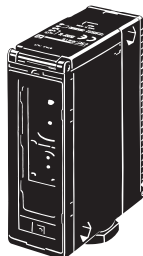
注: 省略的图形心原尺寸与左边的E3G-R13相离。



CAD数据

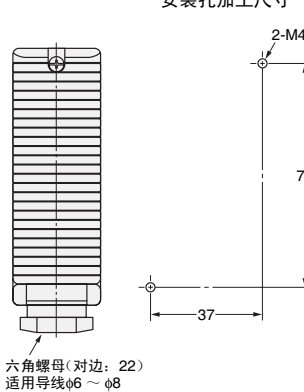
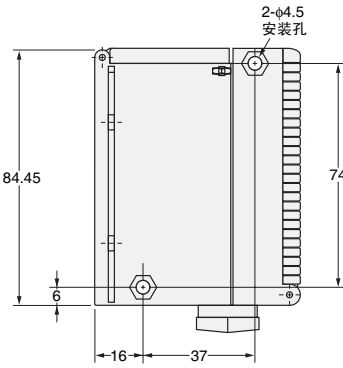
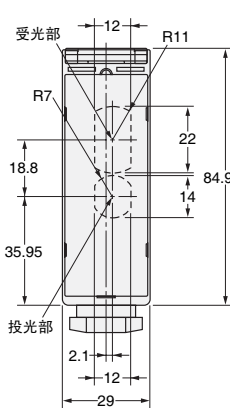
端子台型

E3G-MR19
E3G-MR19T



* E3G-MR19中无ON延时旋钮和OFF延时旋钮

安装孔加工尺寸



导管口 JIS B 0202 PF1/2

CAD数据

传感器指南

光纤式

放大器分离型

放大器内置型

电源内置型

用途分类

外围设备

介绍

E3Z

E3Z-LS

E3Z-L

E3Z-B

E3Z-G

E3Z-M

E3T

E3S-C

E3S-CL

E3G

E3F3

E3G

传感器指南

距离设定型

光纤式

距离设定型 E3G-L73

放大器分离型

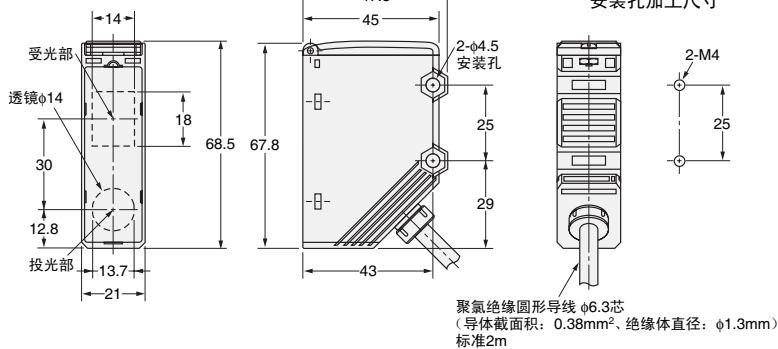
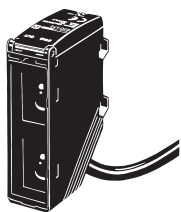
放大器内置型

电源内置型

用途分类

外围设备

介绍

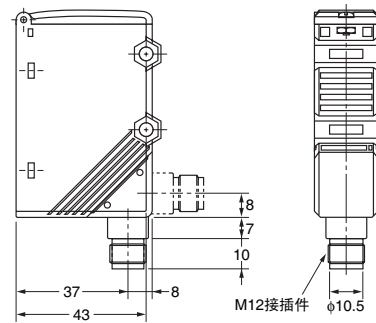


CAD数据

接插件型 E3G-L77



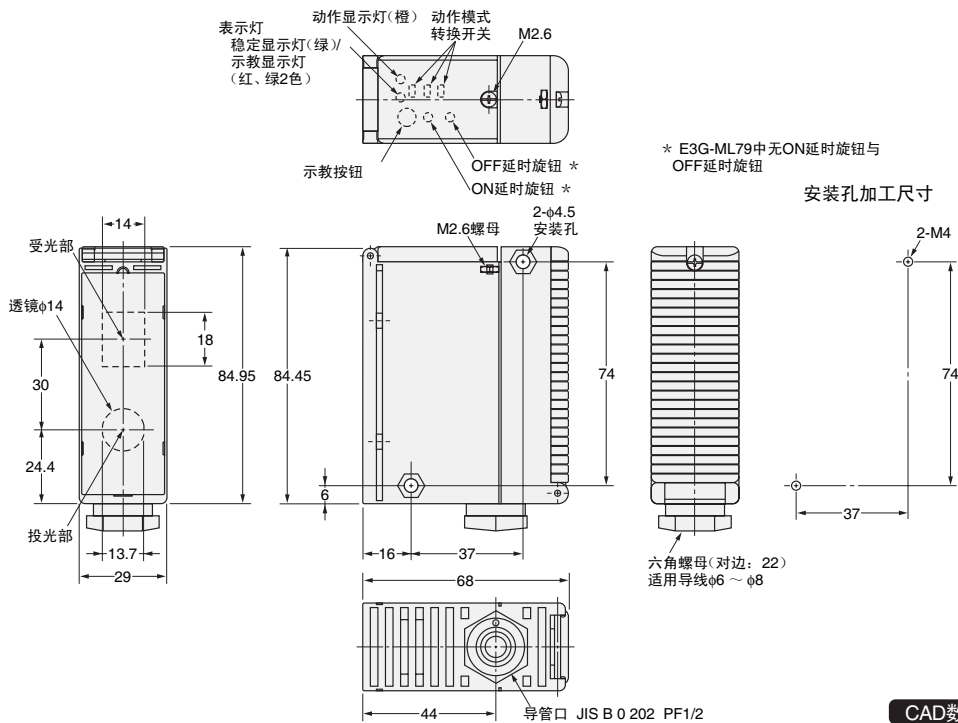
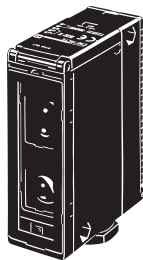
注. 省略的图形和尺寸与左边的
E3G-L73相同。



CAD数据

端子板型

E3G-ML79 E3G-ML79T



CAD数据

E3Z

E3Z-LS

E3Z-L

E3Z-B

E3Z-G

E3ZM

E3T

E3S-C

E3S-CL

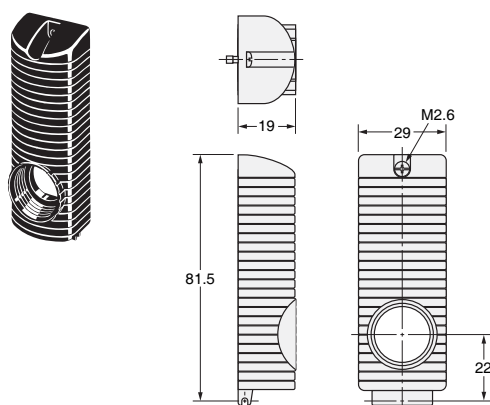
E3G

E3F3

附件（另售）

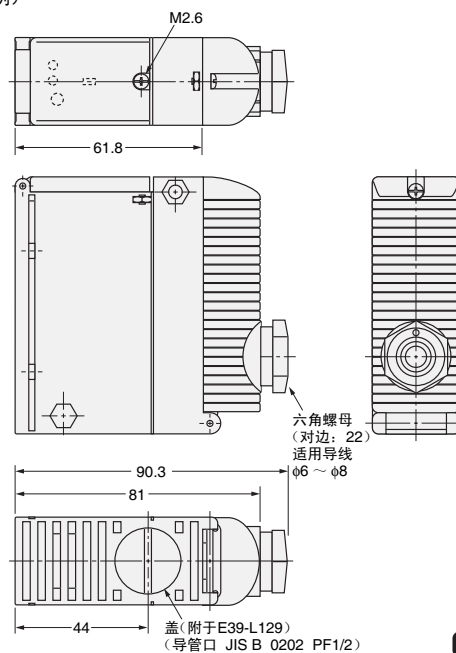
导线横向引出端子保护罩

E39-L129



注1. 纵向引出方向密封用橡皮垫套、盖。
2. 安装方法参照→226页。

导线横向引出用端子保护罩装配时
(E3G-MR19例)



CAD数据

反射板

详细情况请参阅→361页。

金属安装配件

详细情况请参阅→358页。

传感器I/O接插件

详细情况请参阅→1230页。

传感器指南

光纤式

放大器分离型

放大器内置型

电源内置型

用途分类

外围设备

介绍

E3Z

E3Z-LS

E3Z-L

E3Z-B

E3Z-G

E3ZM

E3T

E3S-C

E3S-CL

E3G

E3F3

SANPUM

为高端制造业提供一流的工业产品

SANPUM

深圳木村三浦科技有限公司

地址：深圳市南山区南海大道海王大厦A座19E

电话：86-755-23881000

传真：86-755-23881777

邮箱：info@sanpum.com

深圳木村三浦科技有限公司

地址：香港荃湾大通白田壩街五至廿一號嘉力工業中心A做6樓10室



4008 824 824
WWW.SANPUM.COM