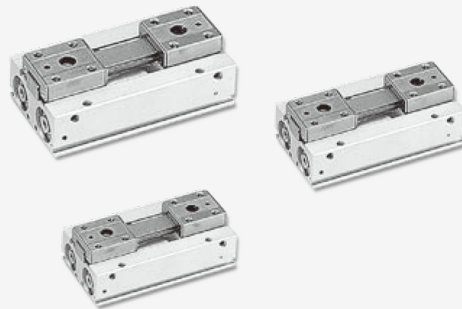
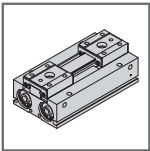


滑轨型平行机械夹 (超薄型)

HDF

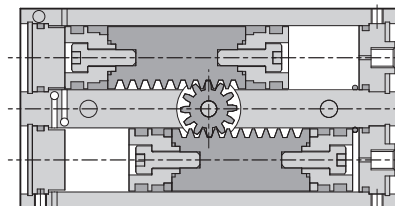
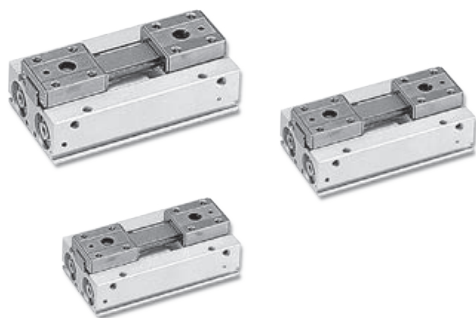




HDF 系列 — 滑軌型平行機械夾 (超薄型)

作動規格表與訂購稱呼說明

▶ 內部結構圖



HDS
Y型
機械夾

HDM
180°
機械夾

HDP
平行
機械夾

HDF
滑動型
平行機械夾
(超薄型)

HDZ
滑動型
平行機械夾
(標準行程)

HDZL
滑動型
平行機械夾
(加長行程)

HDW
強力型
機械夾

HDL
大口機械夾
(平行移位)

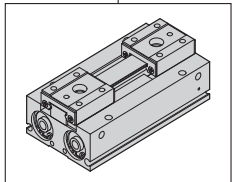
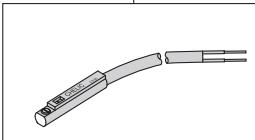
HDT
大口機械夾
(雙倍出力)

HDR
平行
機械夾

◀ 規格表

項目	機種	HDF-12	HDF-16	HDF-20
缸徑		Ø12	Ø16	Ø20
作動形式		複動型		
使用流體		空氣		
使用壓力範圍		1.5 ~ 7 (150 ~ 700)		
使用溫度範圍	kgf/cm ² (kpa)	0 ~ 60		
最高作動頻度	次/min	100		
給油	氣缸	自由供給方式		
	滑軌部位	要(潤滑油塗抹)		
夾爪開閉行程		12、24、48	16、32、64	20、40、80
配管口徑		M5×0.8P		
磁石裝置	mm	附磁石裝置		

▶ 訂購稱呼代號

HDF	16	32	SD	2
機種仕樣	缸徑	行程	感應器裝置	
	12 - Ø 12 mm 16 - Ø 16 mm 20 - Ø 20 mm	Ø12 - 12、24、48 mm Ø16 - 16、32、64 mm Ø20 - 20、40、80 mm		
			CS-9D	SD 2

HDF 系列
滑軌型平行夾

無記號：不附感應器

[SD]：感應器記號(CS-9D)

[SB]：感應器記號(CS-9B)

[SH]：感應器記號(CS-9H)

[SDN]：感應器記號(CS-9DN)

[SDP]：感應器記號(CS-9DP)

[SG]：感應器記號(CS-8G)

[SGN]：感應器記號(CS-8GN)

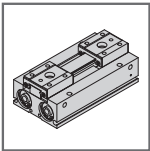
[SGP]：感應器記號(CS-8GP)

※ CS-9H 適用於電壓AC/DC 5~240V

[2]：感應器數量

1=1 個感應器

2=2 個感應器



HDF 系列 — 滑軌型平行機械夾 (超薄型)

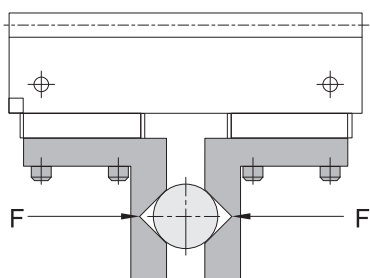
機種選定方法

選擇順序

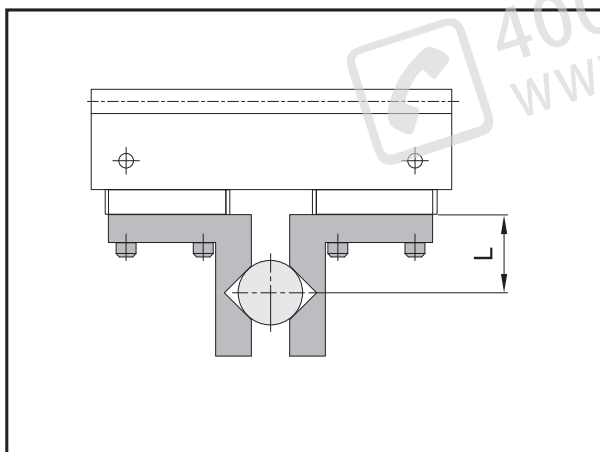


順序 ①

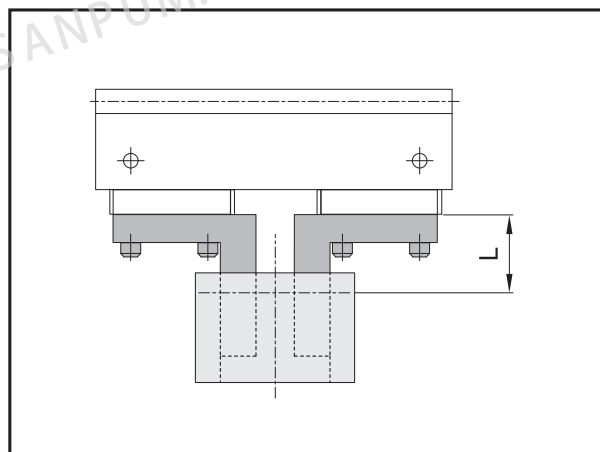
- 確認實際夾持力：HDF 系列
- 實際夾持力的表示方法



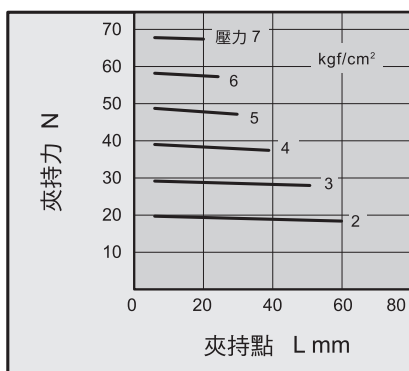
外徑夾持狀態



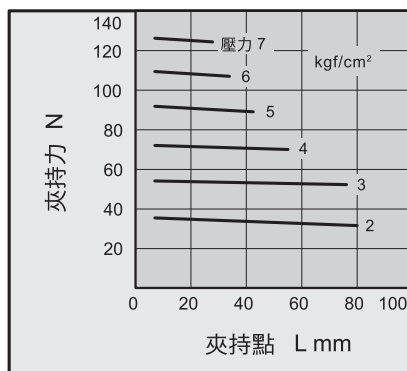
內徑夾持狀態



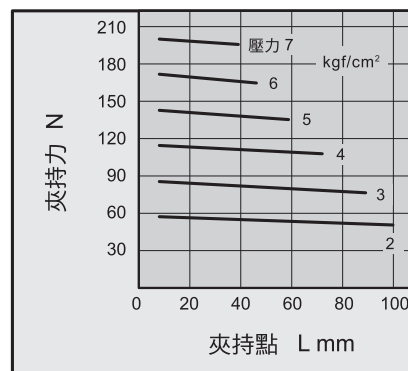
HDF - 12

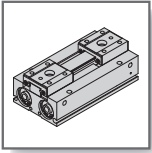


HDF - 16



HDF - 20





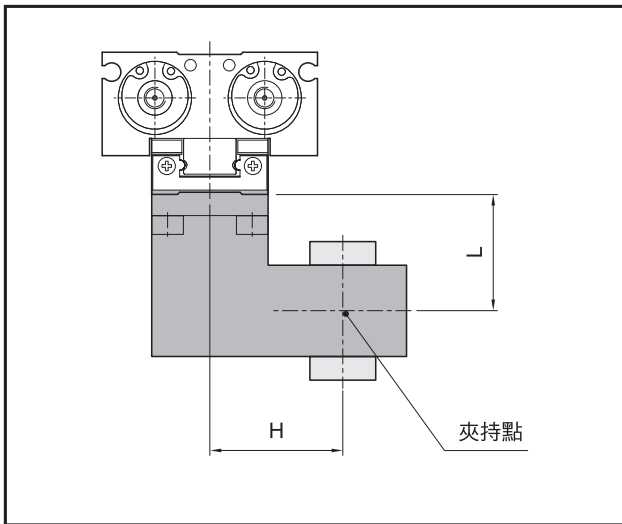
HDF 系列 — 滑軌型平行機械夾 (超薄型)

機種選定方法

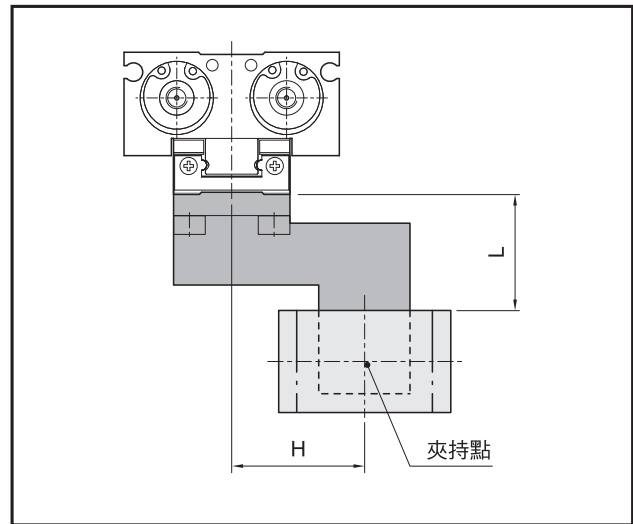
順序 ②

- 確認夾持點：HDF 系列
- 工作物的夾持點請在容許外懸量(H) 以內使用。
- 當工作物的夾持點超出限制範圍以外時，對氣動夾爪的壽命會有不良影響。

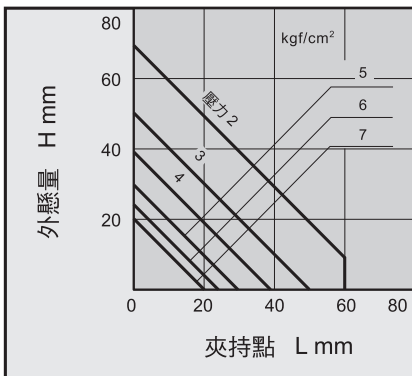
外徑夾持狀態



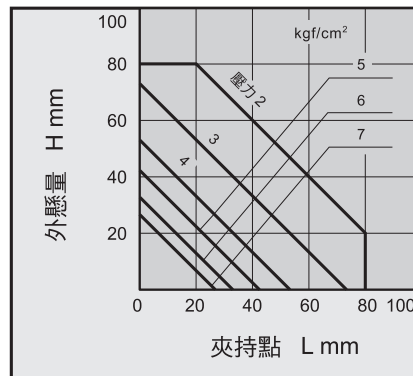
內徑夾持狀態



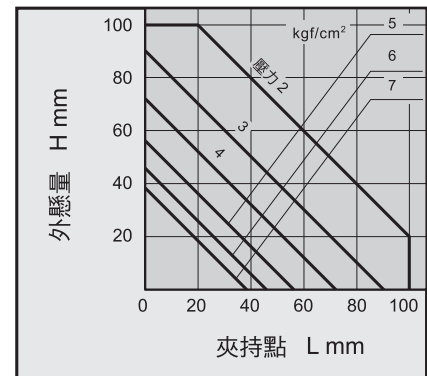
HDF - 12



HDF - 16



HDF - 20



HDS
Y型
機械夾

HDM
180°
機械夾

HDP
平行
機械夾

HDF
滑動型
平行機械夾
(超薄型)

HDZ
滑動型
平行機械夾
(標準行程)

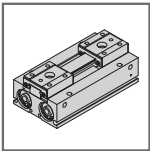
HDZL
滑動型
平行機械夾
(加長行程)

HDW
強力型
機械夾

HDL
大口機械夾
(平行移位)

HDT
大口機械夾
(雙倍出力)

HDR
平行
機械夾

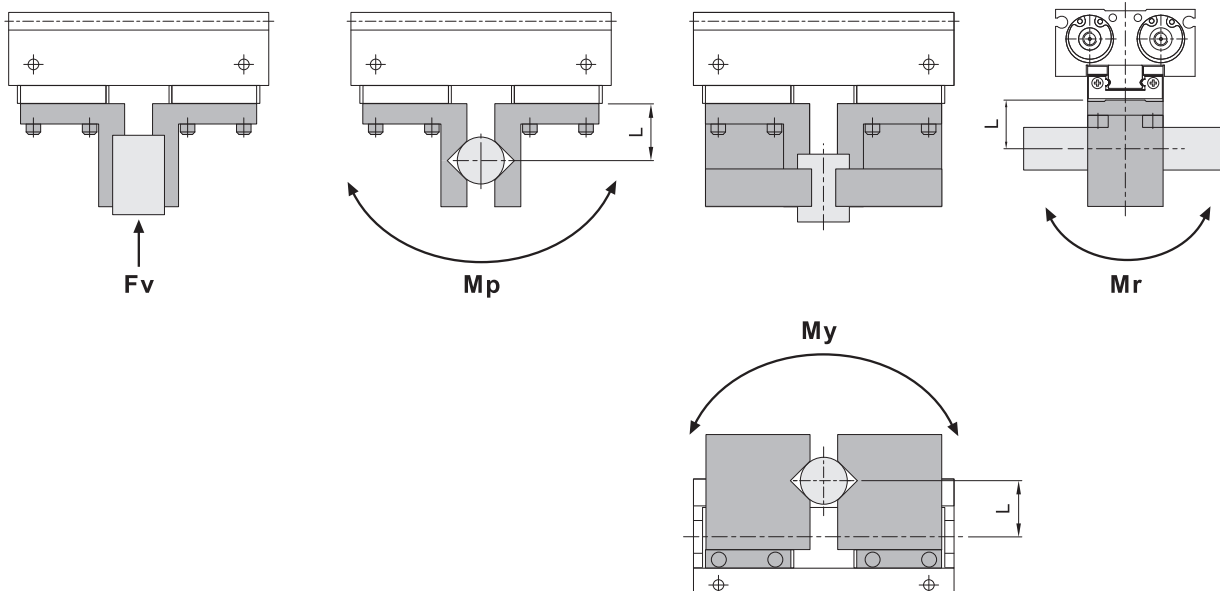


HDF 系列 — 滑軌型平行機械夾 (超薄型)

機種選定方法

▶ 順序 ③

- 確認夾持工作物時，作用於夾爪的力及力矩：HDF 系列

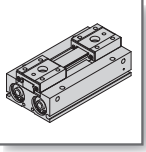


L：距離荷重加諸點的距離 (mm)。

型 號	垂直方向容許荷重 Fv(N)	最大容許力矩		
		Mp (N · m)	My (N · m)	Mr (N · m)
HDF - 12	98	0.68	0.68	1.4
HDF - 16	176	1.4	1.4	2.8
HDF - 20	294	2	2	4

註：表中的荷重與力矩數值為靜態數值。

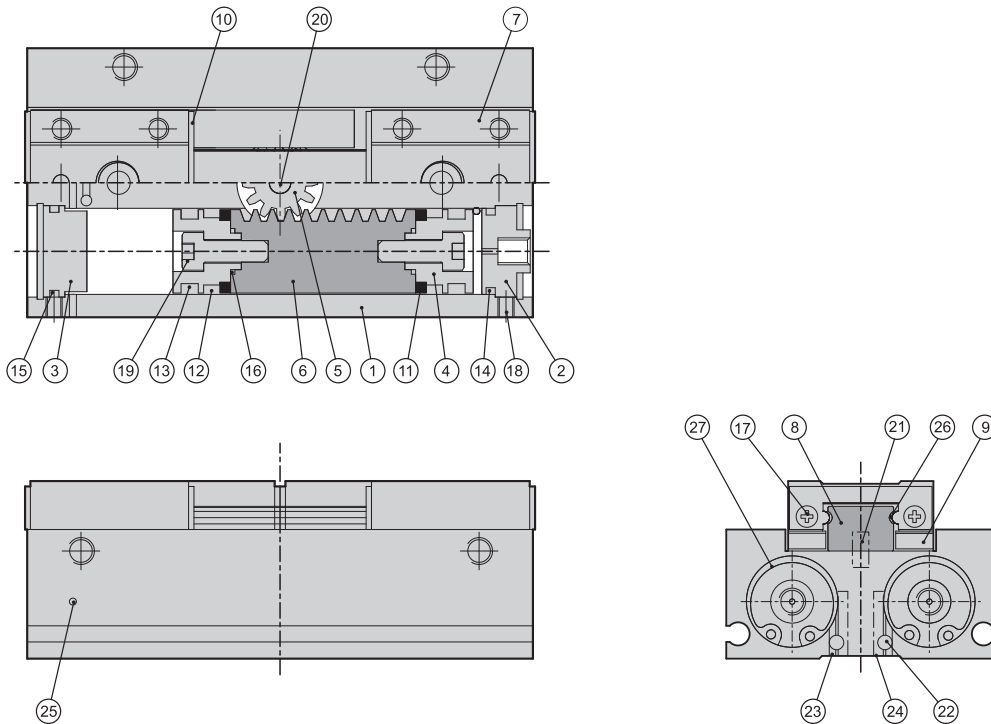
計算容許外力(產生力矩荷重時)	計算範例
$\text{容許荷重 } F(N) = \frac{M(\text{最大容許力矩})(N \cdot m)}{L \times 10^{-3}}$	<p>欲使用 HDF-12 進行側向夾持在夾爪端面 30mm 處夾持 10N 之靜負荷，物件力矩型式為 Mr。</p> $\text{容許荷重 } F = \frac{1.4}{30 \times 10^{-3}} = 46.6(N)$ <p>F=46.6 > 10 故可使用。</p>



HDF 系列 — 滑軌型平行機械夾 (超薄型)

零件名稱及相關材料表

內部結構圖



HDS
Y 型
機械夾

HDM
180°
機械夾

HDP
平行
機械夾

HDF
滑動型
平行機械夾
(超薄型)

HDZ
滑動型
平行機械夾
(標準行程)

HDZL
滑動型
平行機械夾
(加長行程)

HDW
強力型
機械夾

HDL
大口機械夾
(平行移位)

HDT
大口機械夾
(雙倍出力)

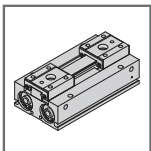
HDR
平行
機械夾

零件名稱及材料表

編號	項目	材質	編號	項目	材質
01	本體	鋁合金	15	後蓋O型環	耐油膠
02	進氣前蓋	鋁合金	16	活塞O型環	耐油膠
03	後蓋	鋁合金	17	滾珠擋板固定螺絲	合金鋼
04	活塞	鋁合金	18	進氣前蓋固定螺絲	合金鋼
05	齒輪軸	中碳鋼	19	活塞固定螺絲	合金鋼
06	齒排	不銹鋼	20	齒輪軸定位銷	軸承鋼
07	滑座	不銹鋼	21	滑軌定位銷	軸承鋼
08	滑軌	不銹鋼	22	主導氣孔鋼珠	不銹鋼
09	滑座撥動片	不銹鋼	23	前底部導氣孔鋼珠	不銹鋼
10	滾珠擋片	不銹鋼	24	後底部導氣孔鋼珠	不銹鋼
11	磁鐵	稀土類	25	側面導氣孔鋼珠	不銹鋼
12	耐磨環	塑鋼	26	滑軌鋼珠	不銹鋼
13	活塞迫緊	耐油膠	27	扣環	彈簧鋼
14	前蓋O型環	耐油膠			

迫緊及O型環

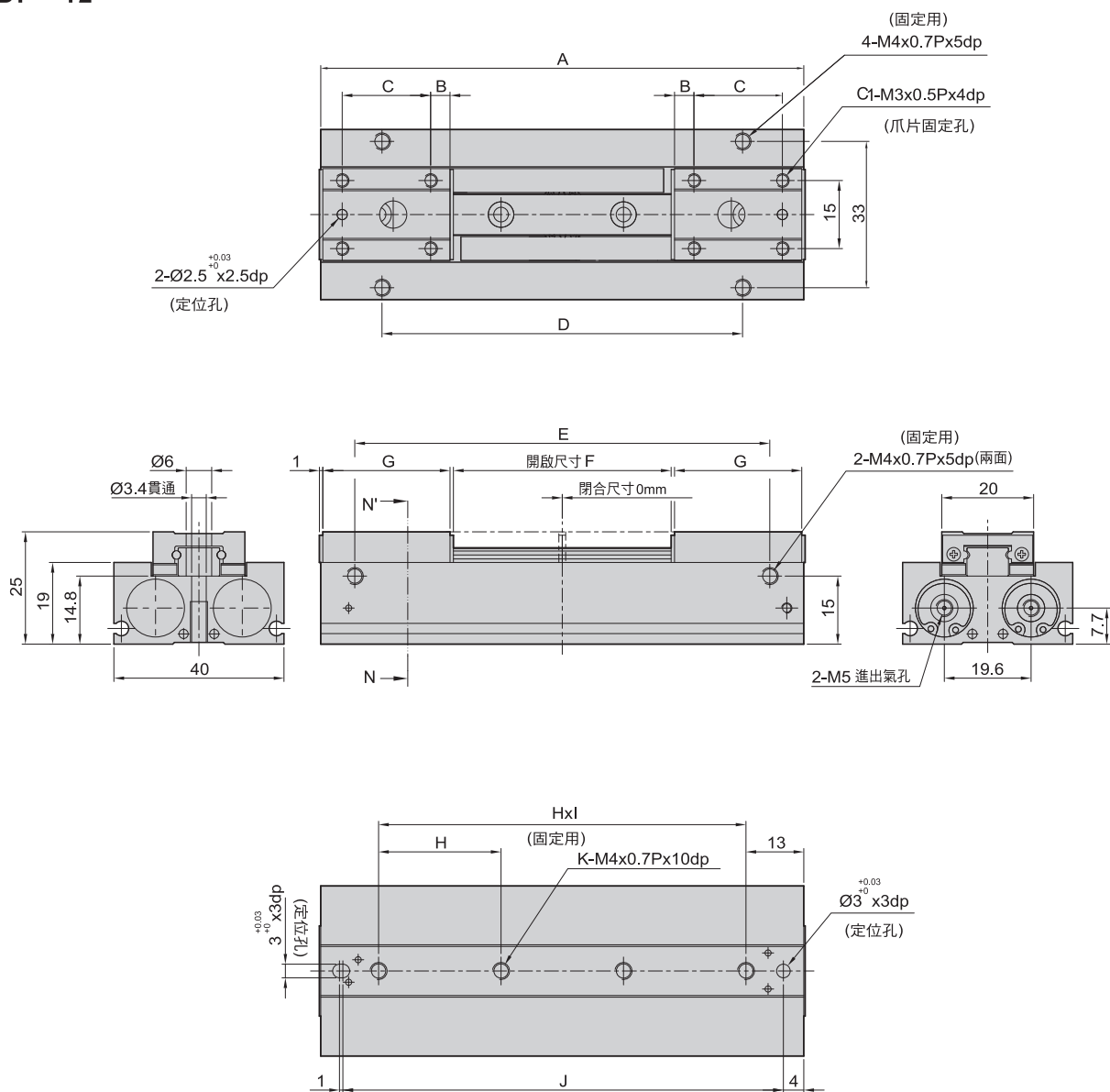
項目	活塞迫緊	前蓋O型環	後蓋O型環	活塞O型環
缸徑 mm / 數量	4	2	2	4
HDF - 12	DYP - 12	Ø 10 x Ø 1	Ø 10 x Ø 1	Ø 4 x Ø 1
HDF - 16	DYP - 16	Ø 13.5 x Ø 1.5	Ø 14.5 x Ø 1.5	Ø 7.4 x Ø 1.2
HDF - 20	DYP - 20	Ø 17.5 x Ø 1.5	Ø 17.5 x Ø 1.5	Ø 5.8 x Ø 1.9



HDF 系列 — 滑軌型平行機械夾 (超薄型)

外觀圖形尺寸

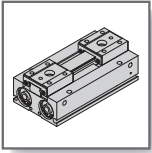
► HDF - 12



尺寸代號 規格	A	B	C	C1	D	E	F	G	H	I	J	K
HDF-12X12st	52	9	-	4	28	38	12	18	26	1	43.5	2
HDF-12X24st	68	4.5	12	8	44	54	24	21	42	1	59.5	2
HDF-12X48st	104	4.5	18	8	80	90	48	27	26	3	95.5	4

► 重量表

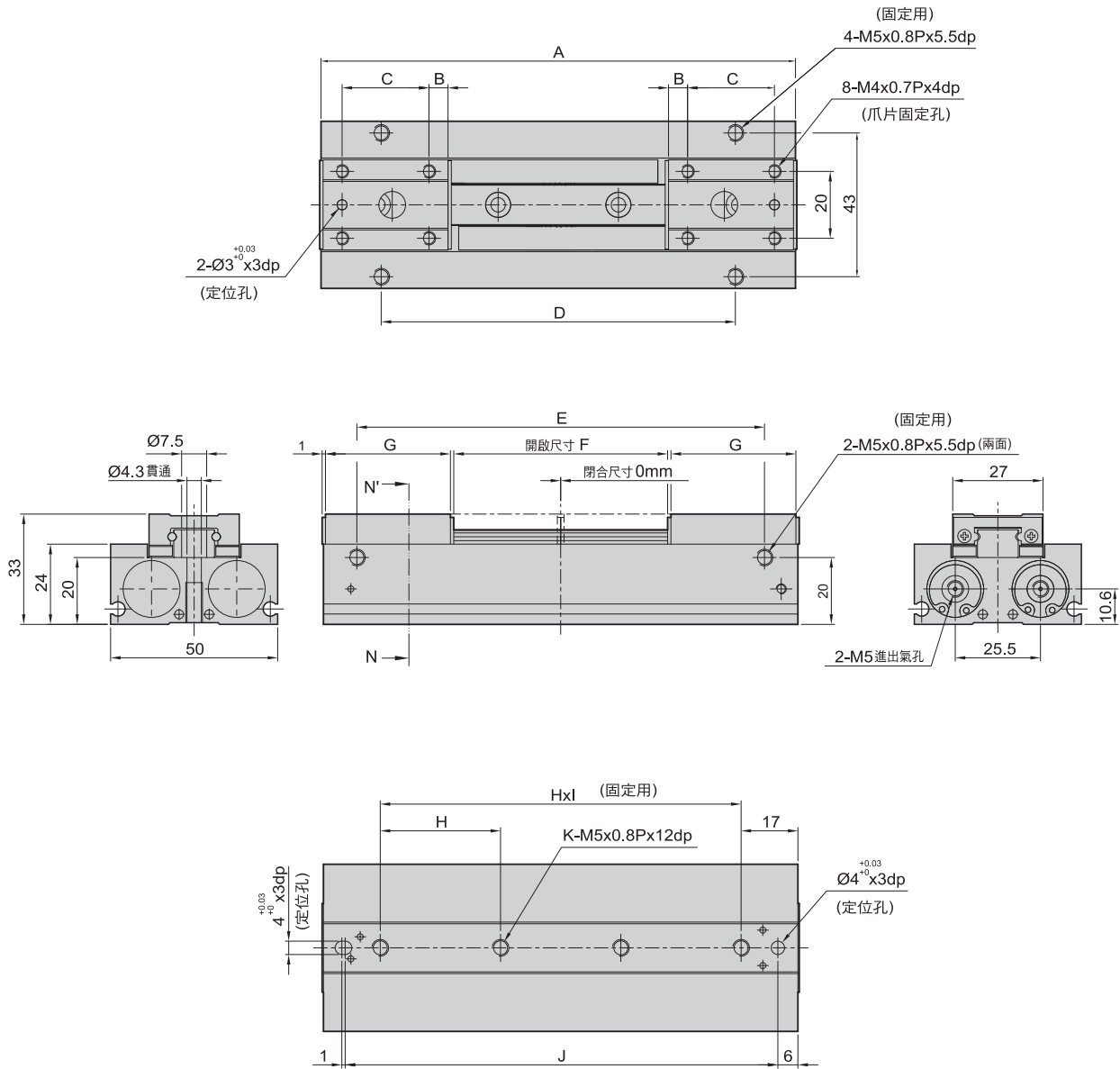
項目	HDF 12x12	HDF 12x24	HDF 12x48
重量	155g	190g	275g



HDF 系列 — 滑軌型平行機械夾 (超薄型)

外觀圖形尺寸

◎ HDF - 16



HDS
Y型
機械夾

HDM
180°
機械夾

HDP
平行
機械夾

HDF
滑動型
平行機械夾
(超薄型)

HDZ
滑動型
平行機械夾
(標準行程)

HDZL
滑動型
平行機械夾
(加長行程)

HDW
強力型
機械夾

HDL
大口機械夾
(平行移位)

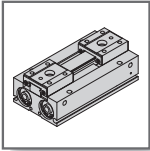
HDT
大口機械夾
(雙倍出力)

HDR
平行
機械夾

尺寸代號	A	B	C	D	E	F	G	H	I	J	K
HDF-16X16st	72	5.2	15	36	52	16	25.4	38	1	59.5	2
HDF-16X32st	94	5.7	18	58	74	32	29.4	60	1	81.5	2
HDF-16X64st	142	5.7	26	106	122	64	37.4	36	3	129.5	4

◎ 重量表

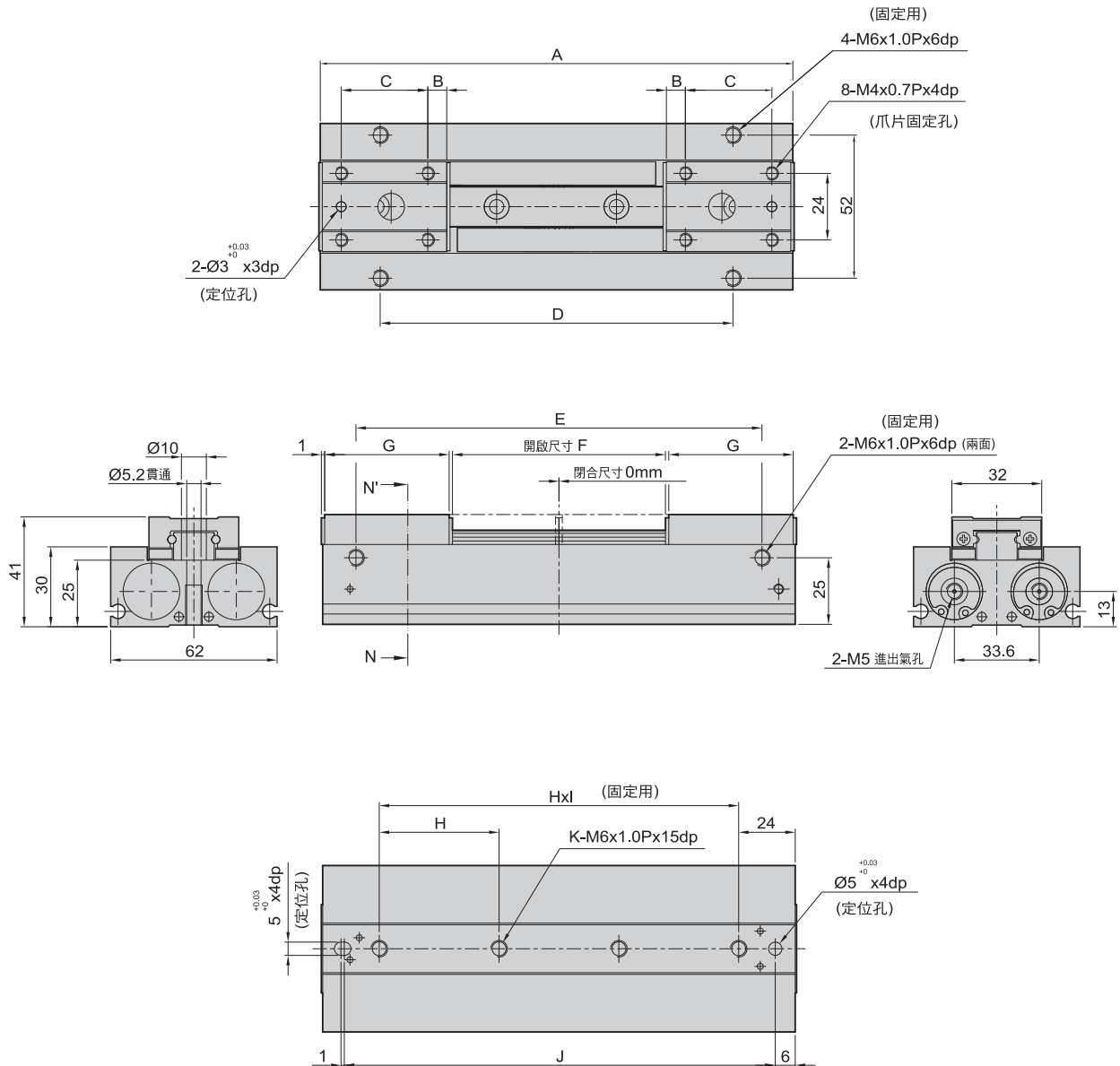
項目	HDF 16x16	HDF 16x32	HDF 16x64
重量	350g	445g	650g



HDF 系列 — 滑軌型平行機械夾 (超薄型)

外觀圖形尺寸

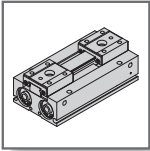
► HDF - 20



尺寸代號	A	B	C	D	E	F	G	H	I	J	K
HDF-20X20st	86	7.7	16	40	56	20	31.4	38	1	73.5	2
HDF-20X40st	114	8.2	20	68	84	40	36.4	66	1	101.5	2
HDF-20X80st	174	8.2	30	128	144	80	46.4	42	3	161.5	4

► 重量表

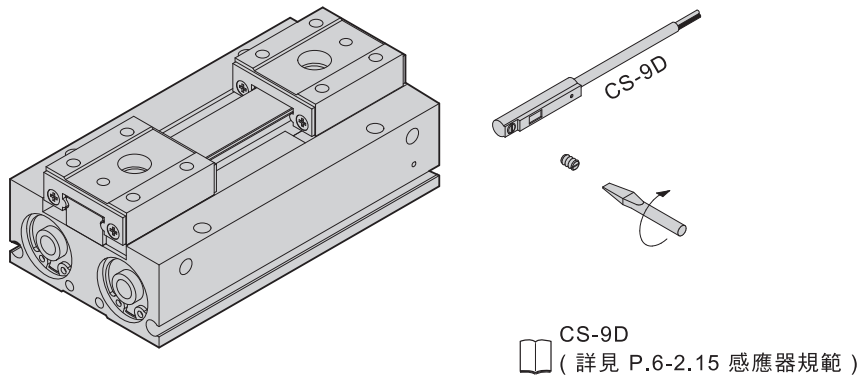
項目	HDF 20x20	HDF 20x40	HDF 20x80
重量	645g	850g	1225g



HDF 系列 — 滑軌型平行機械夾 (超薄型)

組裝仕様與感應動作設定

▶ 感應器之固定型式與尺寸



▶ 感應範圍

感應器固定於本體上，當活塞移動而接近感應器時，磁鐵磁場促使磁簧開關動作之範圍；而磁場與開關之應答間約有0.5mm左右之誤差。

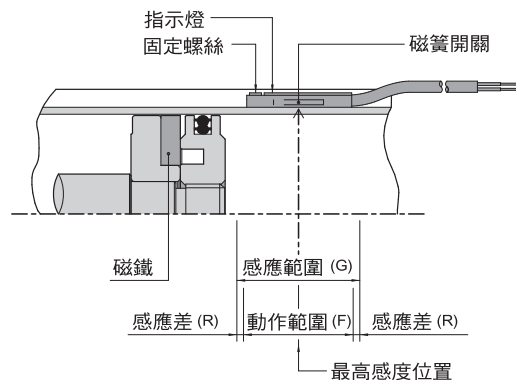
▶ 動作範圍

當活塞作位移動時，磁場與開關之穩定應答範圍，其範圍作為開關之設定與調整之參考依據。(請參閱下表數據。)

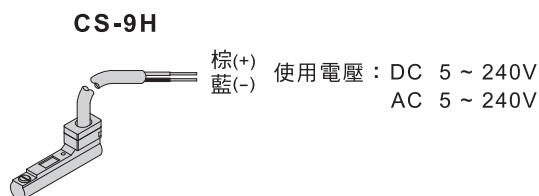
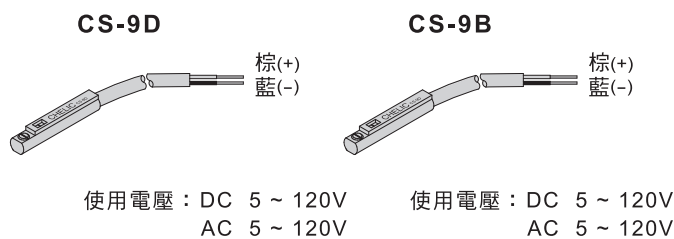
單位：mm

機種	CS-9D(B/H)	
	動作範圍 (F)	感應差 (R)
氣缸缸徑 12	8	1
16	10	1.2
20	11	1.2

▶ 感應器之設定與動作範圍



▶ 接線型式



HDS
Y型
機械夾

HDM
180°
機械夾

HDP
平行
機械夾

HDF
滑動型
平行機械夾
(超薄型)

HDZ
滑動型
平行機械夾
(標準行程)

HDZL
滑動型
平行機械夾
(加長行程)

HDW
強力型
機械夾

HDL
大口機械夾
(平行移位)

HDT
大口機械夾
(雙倍出力)

HDR
平行
機械夾

SANPUM

为高端制造业提供一流的工业产品

SANPUM

深圳市三浦贸易有限公司

地址：深圳市南山区南海大道海王大厦A座19E

电话：86-755-23881000

传真：86-755-23881777

邮箱：info@sanpum.com



4008 824 824
WWW.SANPUM.COM