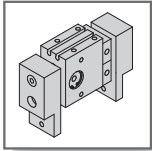


大口机械夹 (平行移位)

# HDL



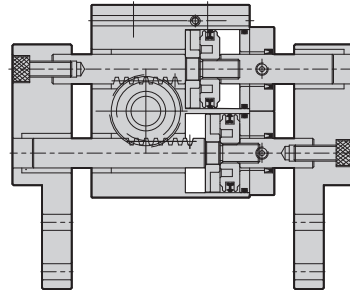


# HDL 系列 — 大口機械夾 (平行移位)

作動規格表與訂購稱呼說明



## ◎ 內部結構圖

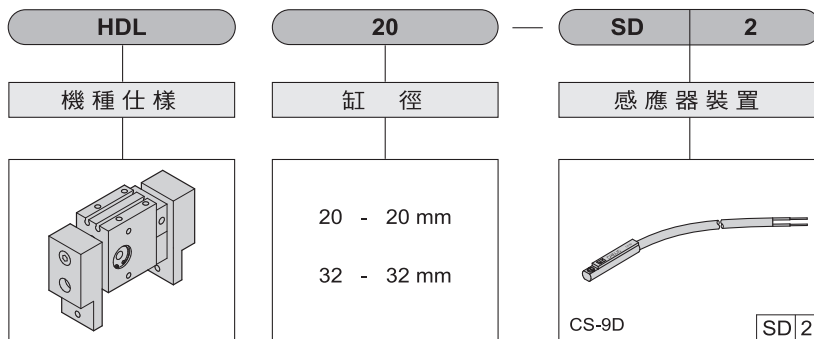


## ◎ 規格表

項目	機種	HDL - 20	HDL - 32
缸徑		20	32
作動形式		複動型	
使用流體		空氣	
使用壓力範圍	kgf/cm <sup>2</sup> (kpa)	2 ~ 7(200 ~ 700)	
使用溫度範圍	°C	5 ~ 60	
耐壓力	kgf/cm <sup>2</sup> (kpa)	10(1000)	
理論把持力距(M) Kgf-cm <sup>2</sup>	閉側	3	10
最大爪臂長度(L)	mm	50	70
關閉行程	mm	14	16
口徑		M5X0.8P	

註1. L : 爪臂接點長度 = 30mm , M : 理論把持力矩 , P : 使用壓力 = 5Kgf/cm<sup>2</sup>

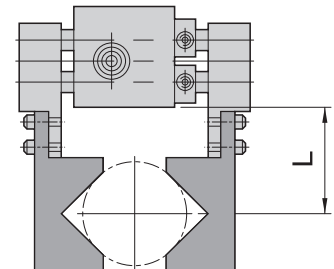
## ◎ 訂購稱呼代號



HDL系列：大口機械夾

- 無記號：不附感應器
- [SD]：感應器記號(CS-9D)
  - [SB]：感應器記號(CS-9B)
  - [SH]：感應器記號(CS-9H)
  - [SDN]：感應器記號(CS-9DN)
  - [SDP]：感應器記號(CS-9DP)
  - [SG]：感應器記號(CS-8G)
  - [SGN]：感應器記號(CS-8GN)
  - [SGP]：感應器記號(CS-8GP)
- ※ CS-9H 適用於電壓AC/DC 5~240V
- [2]：感應器數量  
1=1 個感應器  
2=2 個感應器

## ◎ 接點長度



**HDS**  
Y型  
機械夾

**HDM**  
180°  
機械夾

**HDP**  
平行  
機械夾

**HDF**  
滑軌型  
平行機械夾  
(超薄型)

**HDZ**  
滑軌型  
平行機械夾  
(標準行程)

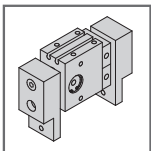
**HDZL**  
滑軌型  
平行機械夾  
(加長行程)

**HDW**  
強力型  
機械夾

**HDL**  
大口機械夾  
(平行移位)

**HDT**  
大口機械夾  
(雙倍出力)

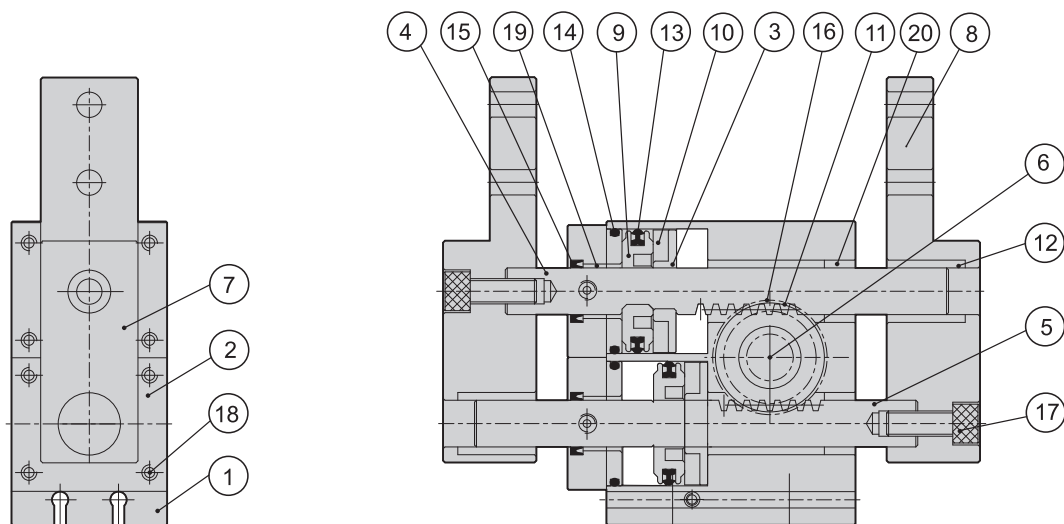
**HDR**  
平行  
機械夾



# HDL 系列 — 大口機械夾 (平行移位)

零件名稱及相關材料表 / 夾持力特性圖

## 內部結構圖



## 零件名稱及材料表

編號	零件名稱	材質	編號	零件名稱	材質
01	本體	鋁合金	11	軸承	軸承鋼
02	側蓋	鋁合金	12	夾爪用軸襯	鐵氟龍
03	磁鐵蓋	鋁合金	13	活塞迫緊	耐油膠
04	上主軸	中碳鋼	14	側蓋O型環	耐油膠
05	上主軸	中碳鋼	15	軸用迫緊	耐油膠
06	齒輪軸	中碳鋼	16	扣環	彈簧鋼
07	右側爪片	鋁合金	17	爪片用螺絲	合金鋼
08	左側爪片	鋁合金	18	側蓋用螺絲	合金鋼
09	活塞	鋁合金	19	側蓋用軸襯	鐵氟龍
10	磁鐵	橡膠磁鐵	20	本體用軸襯	銅合金

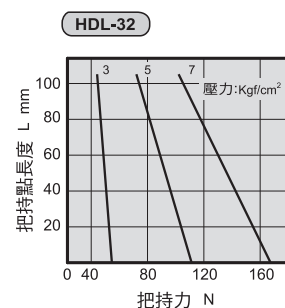
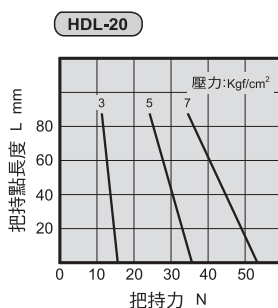
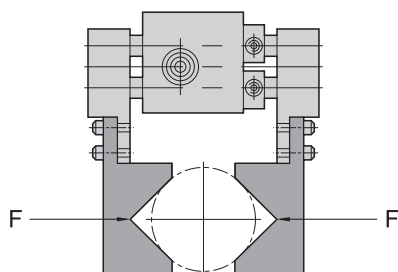
## 迫緊及O型環

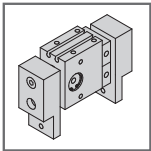
項目	活塞迫緊	軸用迫緊	側蓋O型環
缸徑 mm \ 數量	2	2	2
Ø20	COP-20	DYR-10	Ø15.5X Ø1.45
Ø32	COP-32	DYR-12	Ø28.5X Ø2.0

## 重量表

機種	重量 Kg
HDL - 20	0.4
HDL - 32	1.1

## 夾持力特性圖



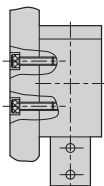


# HDL 系列 — 大口機械夾 (平行移位)

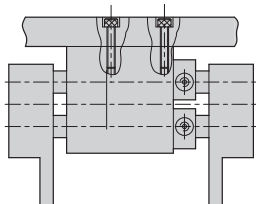
固定形式及外觀圖形尺寸

► 固定型式(兩種)

► 側面固定型式

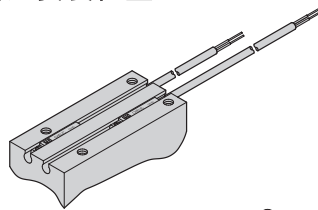


► 上部固定型式

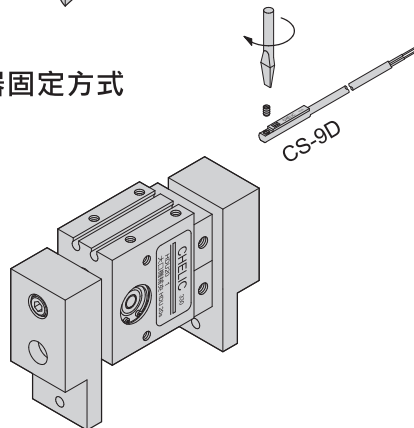


► 感應器之安裝

► 感應器之安裝位置

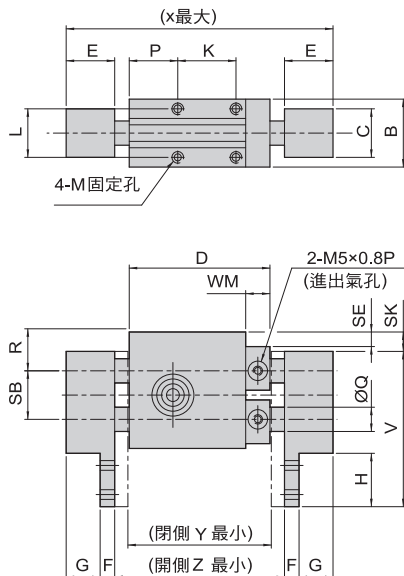


► 感應器固定方式



CS-9D  
(詳見 P.6-2.15 感應器規範)

► 外觀圖形尺寸



**HDS**  
Y 型  
機械夾

**HDM**  
180°  
機械夾

**HDP**  
平行  
機械夾

**HDF**  
滑動型  
平行機械夾  
(超薄型)

**HDZ**  
滑動型  
平行機械夾  
(標準行程)

**HDZL**  
滑動型  
平行機械夾  
(加長行程)

**HDW**  
強力型  
機械夾

**HDL**  
大口機械夾  
(平行移位)

**HDT**  
大口機械夾  
(雙倍出力)

**HDR**  
平行  
機械夾

機種 \ 記號	A	B	C	D	E	F	G	H	I	J	K	L	M
HDL - 20	76	30	20	55	20	8	12	24	12	6	25	20	M4X0.7P 深 6
HDL - 32	115	40	25	74	24	12	12	42	20	7	30	30	M5X0.8P 深 8

機種 \ 記號	N	O	P	Q	R	SB	SE	SK	TB	TE	U	V	WM	WW	X	Y	Z
HDL - 20	4.5	50	15	10	16.5	22	5.5	8	9.5	36	M4X0.7P	68	10	19	109	55	69
HDL - 32	6.5	78	17	12	26	34	9	16	13	60	M6X1.0P	99	10	32	138	74	90

# SANPUM

为高端制造业提供一流的工业产品

## SANPUM

深圳市三浦贸易有限公司

地址：深圳市南山区南海大道海王大厦A座19E

电话：86-755-23881000

传真：86-755-23881777

邮箱：info@sanpum.com



4008 824 824  
WWW.SANPUM.COM