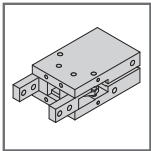


平行机械夹 HDP

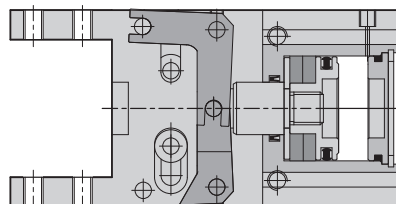




HDP 系列 — 平行機械夾

作動規格表與訂購稱呼說明

內部結構圖

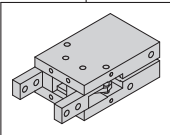
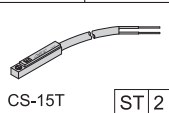
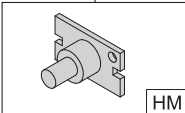
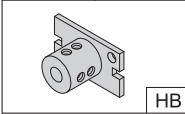


規格表

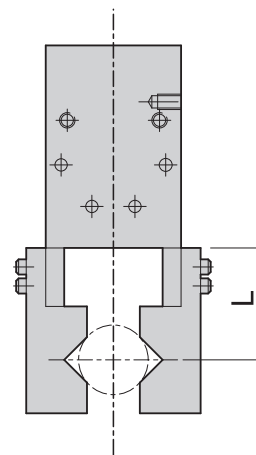
項目	機種	HDP-10	HDP-16	HDP-20	HDP-25	HDP-32
缸徑		10	16	20	25	32
作動形式		複動型				
使用流體		空氣				
使用壓力範圍	kgf/cm ² (kpa)	1.5 ~ 7(150 ~ 700)				
使用溫度範圍	°C	0 ~ 60				
最高作動頻度	次/min	100				
給油	氣缸	自由供給方式				
	彎臂部位	要(潤滑油塗抹)				
理論把持力距(M)	閉側	0.8	2.4	4.7	7.5	10
	註1 開側	0.5	1.8	3.5	6.0	8.5
最大爪臂接點長度(L)	mm	30	40	60	70	85
夾爪開閉行程	mm	4	8	12	14	16
配管口徑		M3X0.5P	M5X0.8P			
磁石裝置		附磁石裝置				

註1. P : 使用壓力 = 5 Kgf/cm² , L : 爪臂接點長度 = 30mm 時之數據。

訂購稱呼代號

HDP	20	ST	2	HM
機種仕様	缸徑	感應器裝置	固定用治具	
	10 - 10 mm 16 - 16 mm 20 - 20 mm 25 - 25 mm 32 - 32 mm	 CS-15T ST 2	 HM	
HDP : 平行機械夾		無記號 : 不附感應器 [ST] : 感應器記號 (CS-15T) [SB] : 感應器記號 (CS-15B) [SG] : 感應器記號 (CS-5G) [SGN] : 感應器記號 (CS-5GN) [SGP] : 感應器記號 (CS-5GP) [2] : 感應器數量 1=1 個感應器 2=2 個感應器	無記號 : 無固定治具 [HM] : HM型固定治具 (尺寸圖詳見 P.3-12.22)	
			 HB	
			無記號 : 無固定治具 [HB] : HB型固定治具 (尺寸圖詳見 P.3-12.22)	
			※ 備註 : Ø10 ~ Ø32 適用	

爪臂接點長度



HDS
Y型
機械夾

HDM
180°
機械夾

HDP
平行
機械夾

HDF
滑動型
平行機械夾
(超薄型)

HDZ
滑動型
平行機械夾
(標準行程)

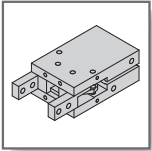
HDZL
滑動型
平行機械夾
(加長行程)

HDW
強力型
機械夾

HDL
大口機械夾
(平行移位)

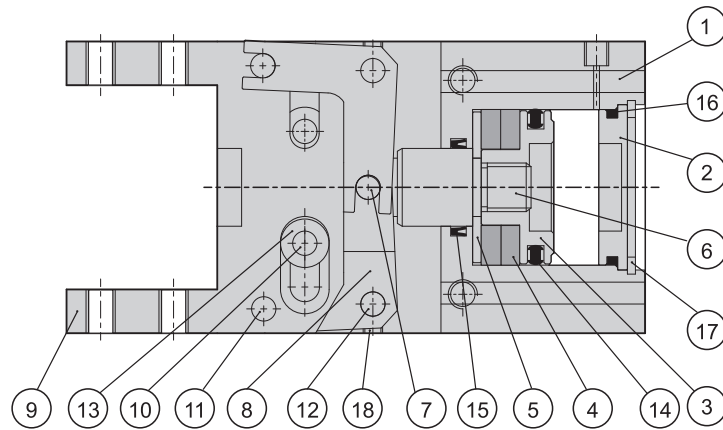
HDT
大口機械夾
(雙倍出力)

HDR
平行
機械夾



HDP 系列 — 平行機械夾

零件材料表



零件名稱及材料表

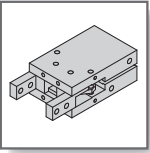
編號	零件名稱	材質	編號	零件名稱	材質
01	本體	鋁合金	10	平行爪轉軸	軸承鋼
02	後蓋	鋁合金	11	夾爪轉軸	軸承鋼
03	活塞	銅合金	12	撥動桿轉軸	軸承鋼
04	磁鐵	塑膠磁鐵	13	軸承	合金鋼
05	磁鐵蓋	銅合金	14	活塞迫緊	耐油膠
06	主軸	不銹鋼	15	軸用迫緊	耐油膠
07	主軸轉軸	軸承鋼	16	後蓋O型環	耐油膠
08	撥動桿	合金鋼	17	扣環	彈簧鋼
09	平行爪片	合金鋼	18	內六角螺絲	合金鋼

迫緊及O型環零件表

項目	活塞迫緊	軸用迫緊	後蓋O型環
缸徑mm \ 數量	1	1	1
Ø10	COP-10	DYR-6	Ø8XØ1.5
Ø16	COP-16	DYR-8K	Ø13.2XØ1.5
Ø20	COP-20	DYR-10SK	Ø17.5XØ1.5
Ø25	COP-25	DYR-12	Ø22XØ1.5
Ø32	COP-32	DYR-16	Ø28.5XØ2.0

重量表

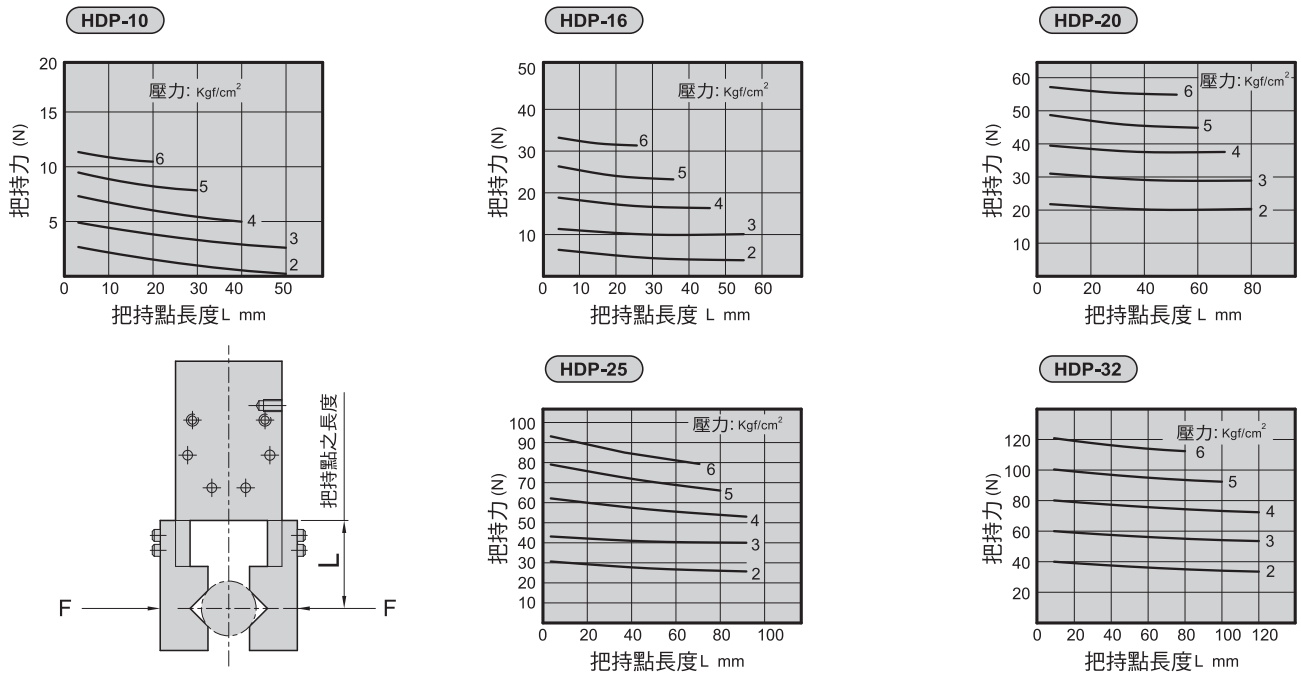
機種	重量 kg
HDP - 10S	0.12
HDP - 16S	0.16
HDP - 20S	0.55
HDP - 25S	0.75
HDP - 32S	1.23



HDP 系列 — 平行機械夾

夾持力特性圖、作動型式及數據及安裝固定型式

夾持力特性圖



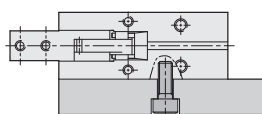
作動型式及數據表

動作形式	型號	缸徑 (mm)	最小動作壓力 (Mpa)	氣爪上螺紋孔 (mm)	有效夾持力 Kgf(N)	
複動式	HDP - 10	10	0.22	4-M3x0.5	Open	0.5 (4.9)
					Close	0.8 (7.8)
	HDP - 16	16	0.1	4-M3x0.5	Open	1.8 (17.6)
					Close	2.4 (23.5)
	HDP - 20	20	0.1	4-M4x0.7	Open	3.5 (34.3)
					Close	4.7 (46)
	HDP - 25	25	0.1	4-M5x0.8	Open	6.0 (58.8)
					Close	7.5 (73.5)
	HDP - 32	32	0.1	4-M6x1.0	Open	8.5 (83.3)
					Close	10.0 (98)

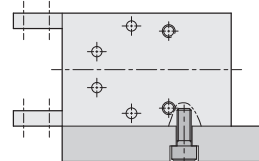
註：夾持力是在爪臂接點長度為 30mm，動作壓力為 0.5Mpa 時，開或關爪片產生的力。

安裝固定型式

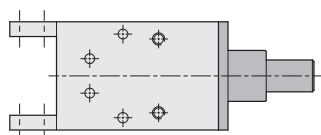
1. 使用底部螺紋孔



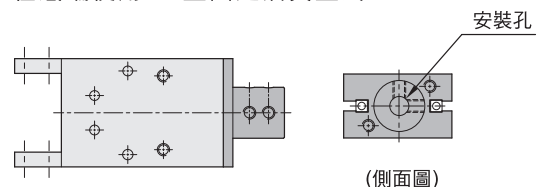
2. 使用本體側面螺紋孔



3. 在底端使用HM型固定治具型式



4. 在底端使用HB型固定治具型式



HDS
Y型
機械夾

HDM
180°
機械夾

HDP
平行
機械夾

HDF
滑動型
平行機械夾
(超薄型)

HDZ
滑動型
平行機械夾
(標準行程)

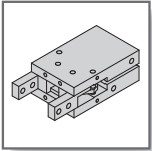
HDZL
滑動型
平行機械夾
(加長行程)

HDW
強力型
機械夾

HDL
大口機械夾
(平行移位)

HDT
大口機械夾
(雙倍出力)

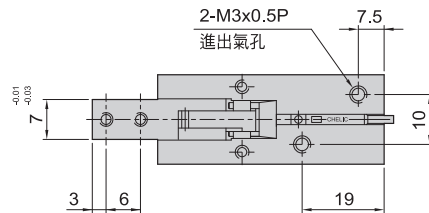
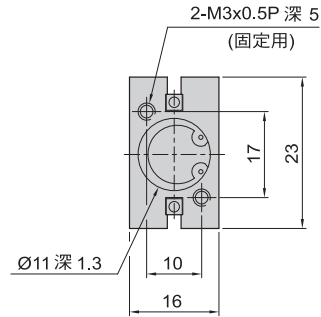
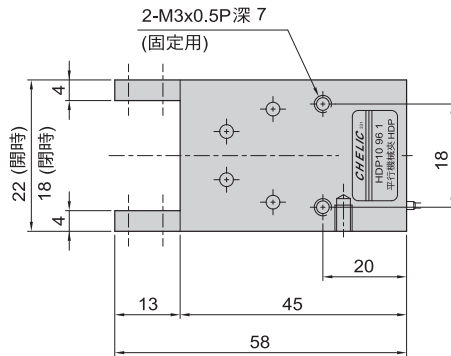
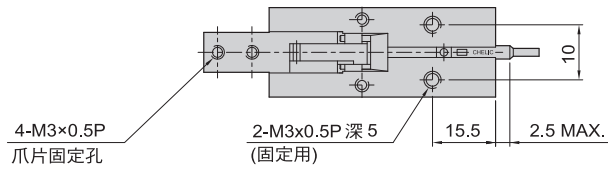
HDR
平行
機械夾



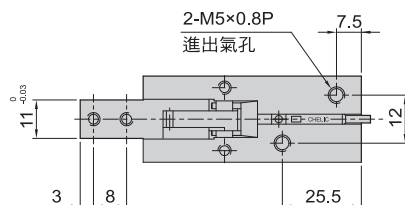
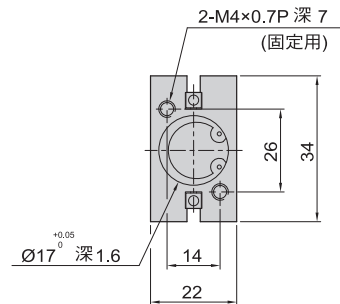
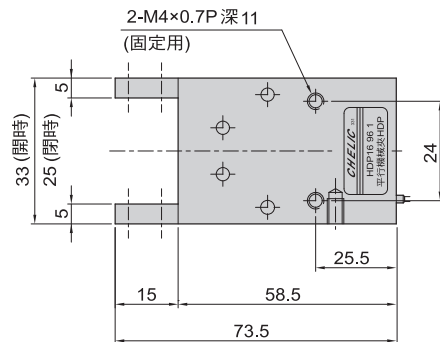
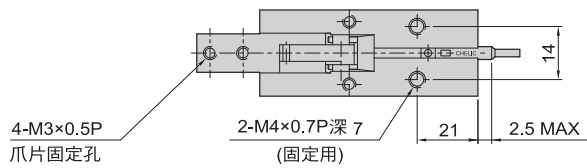
HDP 系列 — 平行機械夾

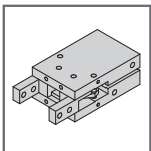
外觀圖形尺寸

▶ HDP - 10



▶ HDP - 16

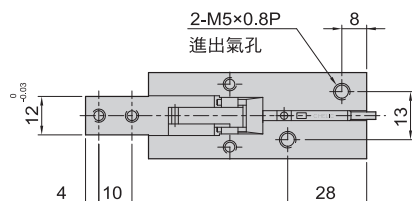
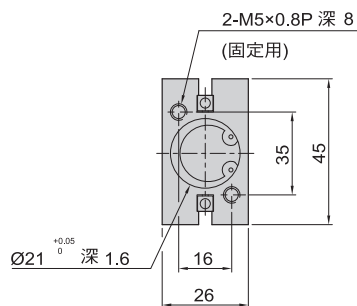
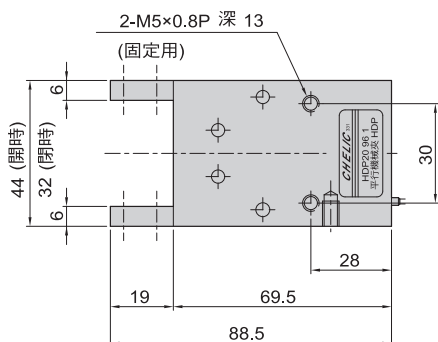
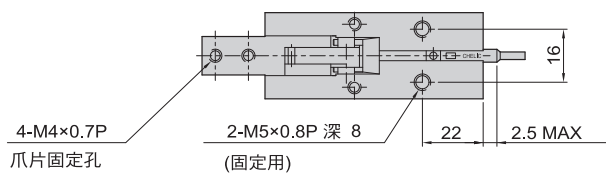




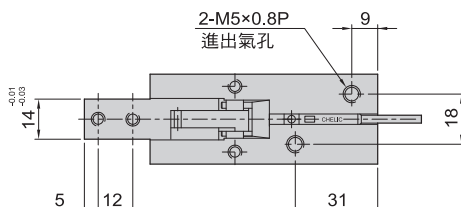
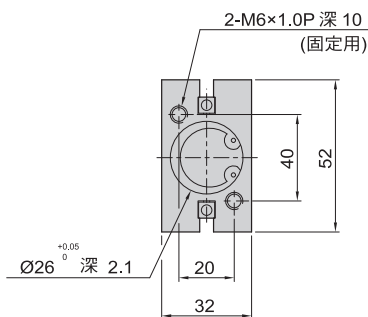
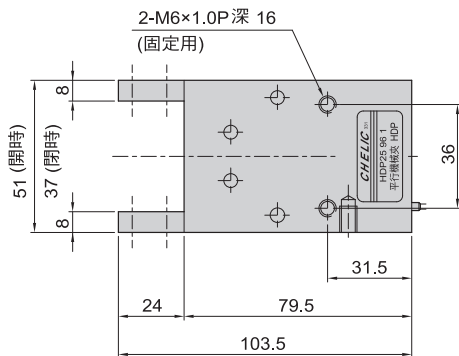
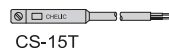
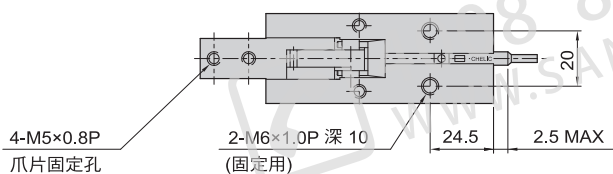
HDP 系列 — 平行機械夾

外觀圖形尺寸

● HDP - 20



● HDP - 25



HDS
Y型
機械夾

HDM
180°
機械夾

HDP
平行
機械夾

HDF
滑動型
平行機械夾
(超薄型)

HDZ
滑動型
平行機械夾
(標準行程)

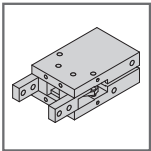
HDZL
滑動型
平行機械夾
(加長行程)

HDW
強力型
機械夾

HDL
大口機械夾
(平行移位)

HDT
大口機械夾
(雙倍出力)

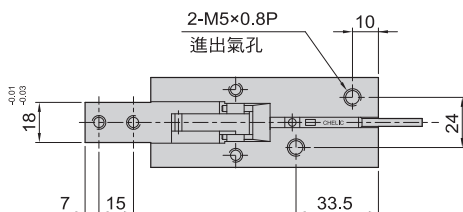
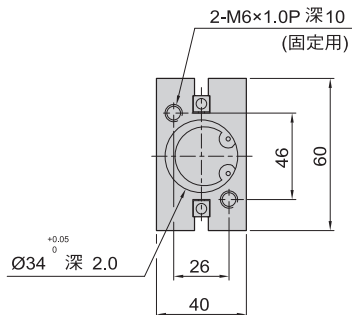
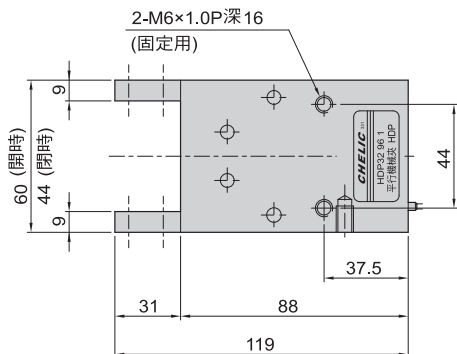
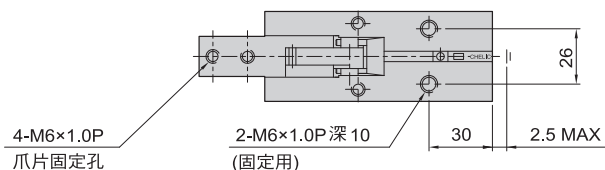
HDR
平行
機械夾



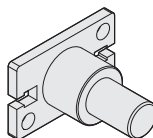
HDP 系列 — 平行機械夾

外觀圖形尺寸與固定用治具

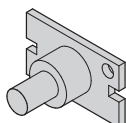
▶ HDP - 32



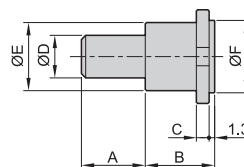
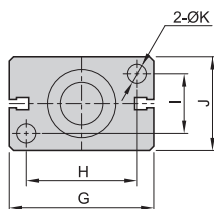
▶ 固定用治具 (適用於 HDS、HRS、HDP 系列)



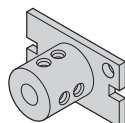
▶ HM型固定治具 (適用於一般內圓固定使用)



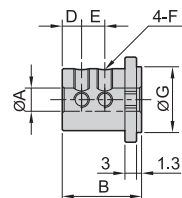
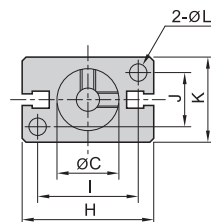
記號 形式	A	B	C	D	E	F	G	H	I	J	K
HM10	10	10	2	8	12	13	27	20	10	16	3.5
HM16	15	15	3	10	16	17	34	26	14	22	4.5
HM20	15	15	3	10	18	21	45	35	16	26	5.5
HM25	25	17	5	14	26	26	52	40	20	32	6.6
HM32	25	20	6	16	30	34	60	46	26	40	6.6

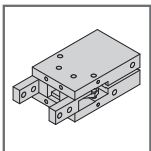


▶ HB型固定治具 (適用於一般外圓固定使用)



記號 形式	A	B	C	D	E	F	G	H	I	J	K	L
HB10	4	15	10	5	-	M3 x 0.5p	11	23	17	10	16	3.5
HB16	6	20.5	16	5	6	M4 x 0.7p	17	34	26	14	22	4.5
HB20	8	20.5	20	7	7	M4 x 0.7p	21	45	35	16	26	5.5
HB25	10	30.5	25	8	10	M4 x 0.7p	26	52	40	20	32	6.5
HB32	12	40.5	32	10	15	M4 x 0.7p	34	60	46	26	40	6.5



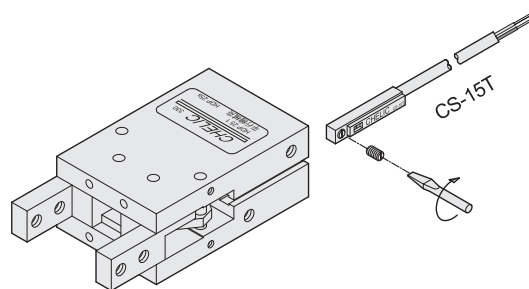
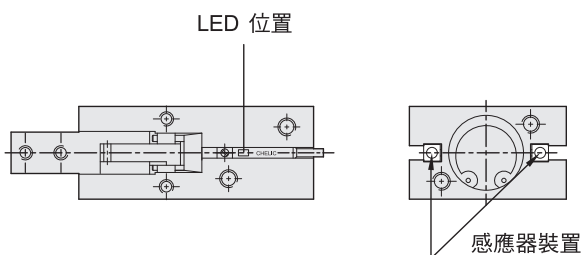


HDP 系列 — 平行機械夾

感應器之固定與使用方式

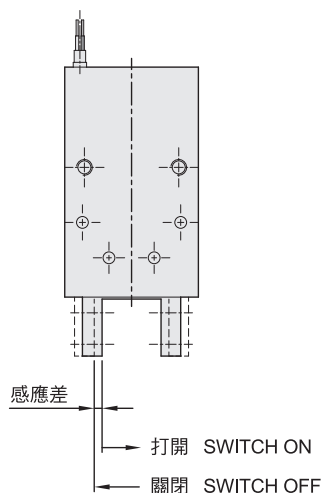
▶ HDP 組裝感應器仕樣

● 感應器裝置與位置

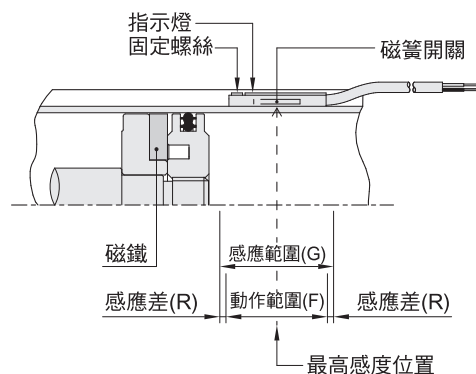


CS-15T
(詳見 P.6-2.18 感應器規範)

● 感應差與位置調整



● 感應差與位置調整



▶ 感應範圍

感應器固定於本體上，當活塞移動而接近感應器時，磁鐵磁場促使磁簧開關動作之範圍；而磁場與開關之應答間約有0.5mm左右之誤差。

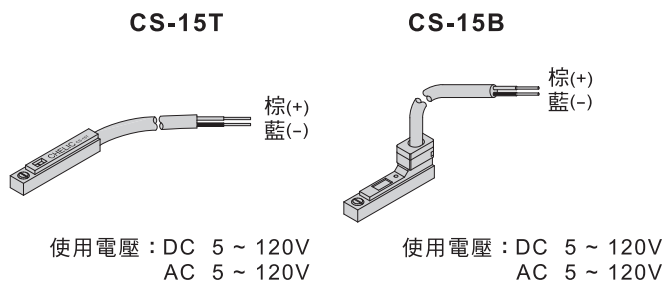
▶ 動作範圍

當活塞作位移動時，磁場與開關之穩定應答範圍，其範圍作為開關之設定與調整之參考依據。(請參閱下表數據)。

單位：mm

機種	CS-15T(B)	
氣缸缸徑	動作範圍 F	感應差 R
10	3	1
16	5	1
20	8.5	1
25	10	1.8
32	10	2

▶ 接線型式



CS-15T

CS-15B

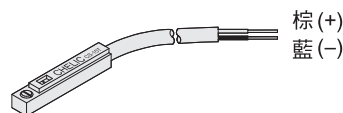
棕(+)
藍(-)

棕(+)
藍(-)

使用電壓：DC 5 ~ 120V
AC 5 ~ 120V

使用電壓：DC 5 ~ 120V
AC 5 ~ 120V

CS-5G



使用電壓：DC 10 ~ 28V

HDS
Y型
機械夾

HDM
180°
機械夾

HDP
平行
機械夾

HDF
滑動型
平行機械夾
(超薄型)

HDZ
滑動型
平行機械夾
(標準行程)

HDZL
滑動型
平行機械夾
(加長行程)

HDW
強力型
機械夾

HDL
大口機械夾
(平行行程)

HDT
大口機械夾
(雙倍出力)

HDR
平行
機械夾

SANPUM

为高端制造业提供一流的工业产品

SANPUM

深圳市三浦贸易有限公司

地址：深圳市南山区南海大道海王大厦A座19E

电话：86-755-23881000

传真：86-755-23881777

邮箱：info@sanpum.com



4008 824 824
WWW.SANPUM.COM