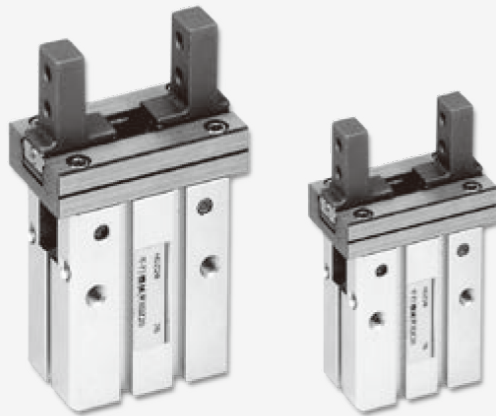
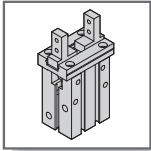


# 滑轨型平行机械夹

## HDZ



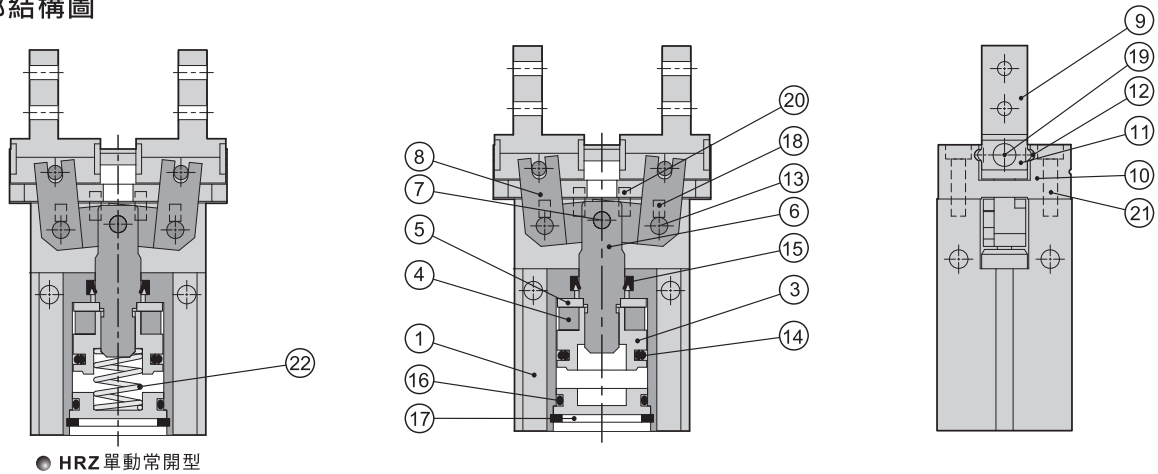




# HDZ 系列 — 滑軌型平行機械夾

## 零件名稱及相關材料表

### 內部結構圖



● HRZ 單動常開型

### 零件名稱及材料表

編號	零件名稱	材質	編號	零件名稱	材質
01	本體	鋁合金	12	滾珠	軸承鋼
02	後蓋	鋁合金	13	撥動桿轉軸	軸承鋼
03	活塞	銅合金	14	活塞迫緊	耐油膠
04	磁鐵	塑膠	15	軸用迫緊	耐油膠
05	磁鐵蓋	銅合金	16	後蓋O型環	耐油膠
06	主軸	不銹鋼	17	扣環	合金鋼
07	主軸轉動	軸承鋼	18	止附螺絲	合金鋼
08	撥動桿	不銹鋼 (SUS440)	19	皿頭螺絲	合金鋼
09	平行爪片	不銹鋼 (SUS440)	20	固定銷	軸承鋼
10	爪片座	不銹鋼 (SUS440)	21	固定螺絲	合金鋼
11	滾珠擋片	不銹鋼	22	彈簧	不銹鋼

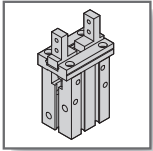
### 迫緊及O型環

項目		後蓋O型環	活塞迫緊	軸用迫緊
缸徑 mm	數量	1	1	1
HDZ - 10		Ø 10 X Ø 1	COP - 10	DYR - 6
HDZ - 16		Ø 13.2 X Ø 1.5	COP - 16	DYR - 8K
HDZ - 20		Ø 17.5 X Ø 1.5	COP - 20	DYR - 10
HDZ - 25		Ø 22.5 X Ø 1.5	COP - 25	DYR - 12
HDZ - 32		Ø 28.5 X Ø 2	COP - 32	DYR - 16
HDZ - 40		Ø 38.5 X Ø 2	COP - 40	DYR - 20

### 型式

作動方式	型式	缸徑 mm	把持力 N		開閉行程 mm	重量 kg
			外徑把持力	內徑把持力		
復動形	HDZ - 10	10	11	17	4	0.06
	HDZ - 16	16	34	45	6	0.14
	HDZ - 20	20	42	66	10	0.27
	HDZ - 25	25	65	104	14	0.49
	HDZ - 32	32	158	193	22	0.81
	HDZ - 40	40	254	318	30	1.37

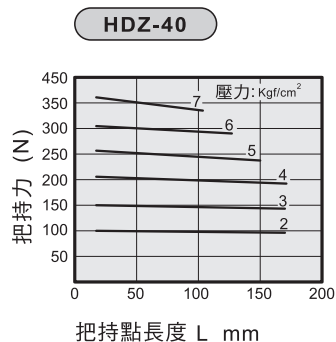
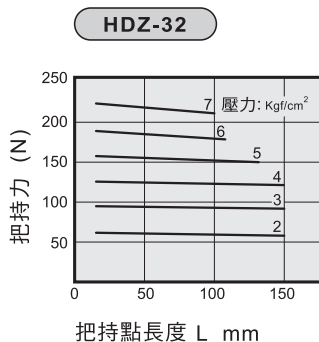
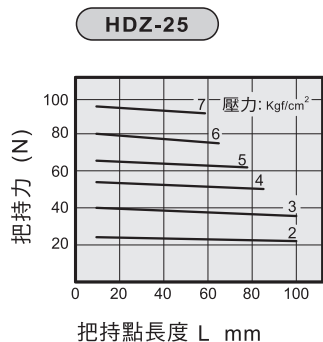
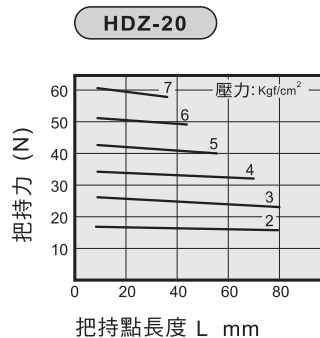
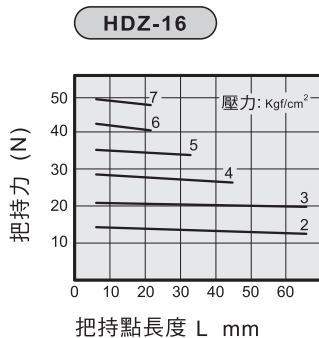
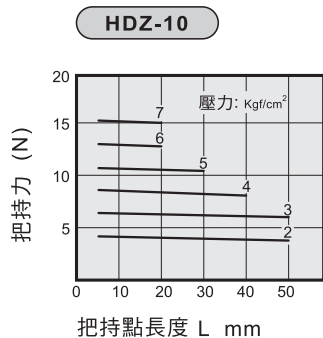
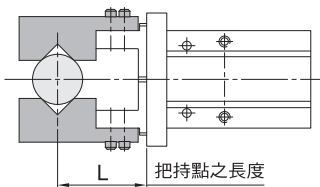
註1. L: 爪臂接點長度 = 20 mm, P: 使用壓力 = 5 Kgf/cm<sup>2</sup> 時。



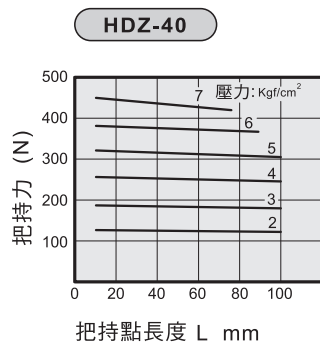
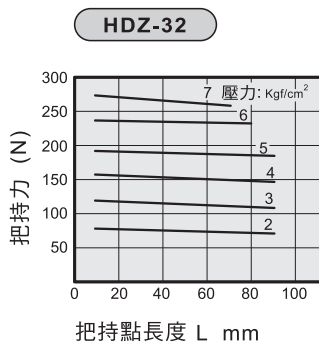
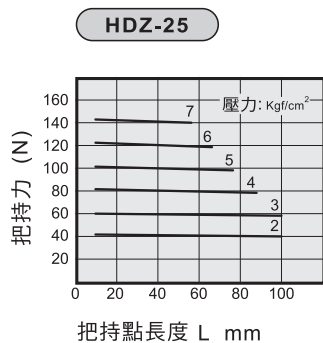
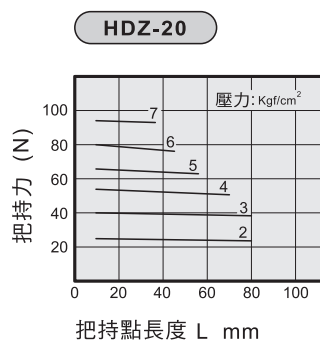
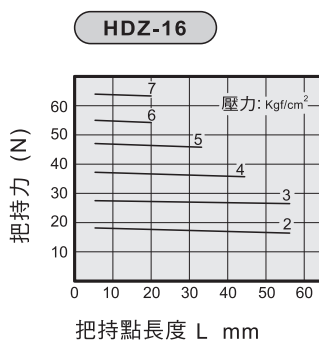
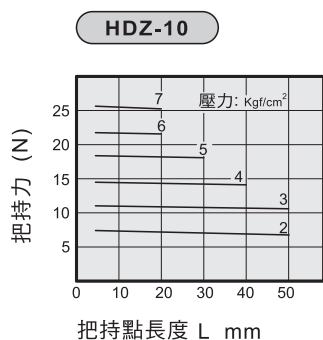
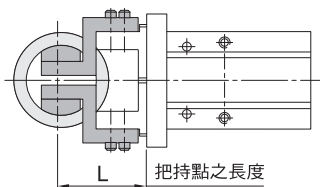
# HDZ 系列 — 滑軌型平行機械夾

## 夾持力特性圖

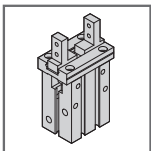
### 外徑夾持力特性圖



### 內徑夾持力特性圖



- HDS**  
Y型  
機械夾
- HDM**  
180°  
機械夾
- HDP**  
平行  
機械夾
- HDF**  
滑動型  
平行機械夾  
(超薄型)
- HDZ**  
滑動型  
平行機械夾  
(標準行程)
- HDZL**  
滑動型  
平行機械夾  
(加長行程)
- HDW**  
強力型  
機械夾
- HDL**  
大口機械夾  
(平行移位)
- HDT**  
大口機械夾  
(雙倍出力)
- HDR**  
平行  
機械夾



## HDZ 系列 — 滑軌型平行機械夾

作動型式及數據及安裝固定型式

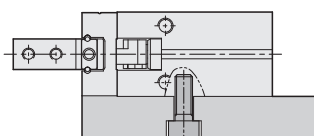
### 作動型式及數據表

動作形式	型號	缸徑 (mm)	最小動作壓力 (Mpa)	氣爪上螺紋孔 (mm)	有效夾持力 Kgf(N)	
複動式	HDZ - 10	10	0.22	4-M2.5x0.45P	Open	1.7 (17)
					Close	1.1 (11)
	HDZ - 16	16	0.1	4-M3x0.5P	Open	4.5 (45)
					Close	3.4 (34)
	HDZ - 20	20	0.1	4-M4x0.7P	Open	6.7 (66)
					Close	4.2 (42)
	HDZ - 25	25	0.1	4-M5x0.8P	Open	10.6(104)
					Close	6.6 (65)
	HDZ - 32	32	0.1	4-M6x1.0P	Open	19.6 (193)
					Close	16.1 (158)
	HDZ - 40	40	0.1	4-M8x1.25	Open	32.4 (318)
					Close	25.9 (254)
常開型	HRZ - 10	10	0.36	4-M2.5x0.45P	Close	0.7 (7.1)
	HRZ - 16	16	0.3	4-M3x0.5P	Close	2.7 (27)
	HRZ - 20	20	0.2	4-M4x0.7P	Close	3.3 (33)
	HRZ - 25	25	0.2	4-M5x0.8P	Close	4.5 (45)
	HRZ - 32	32	0.2	4-M6x1.0P	Close	13.3 (131)
	HRZ - 40	40	0.1	4-M8x1.25P	Close	22.1(217)

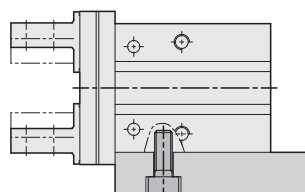
註: 夾持力是在爪臂接點長度為 30mm, 動作壓力為 0.5 Mpa 時, 開或關爪片產生的力。

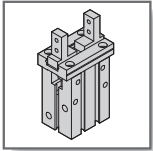
### 安裝固定型式

1. 使用底部螺紋孔



2. 使用本體側面螺紋孔



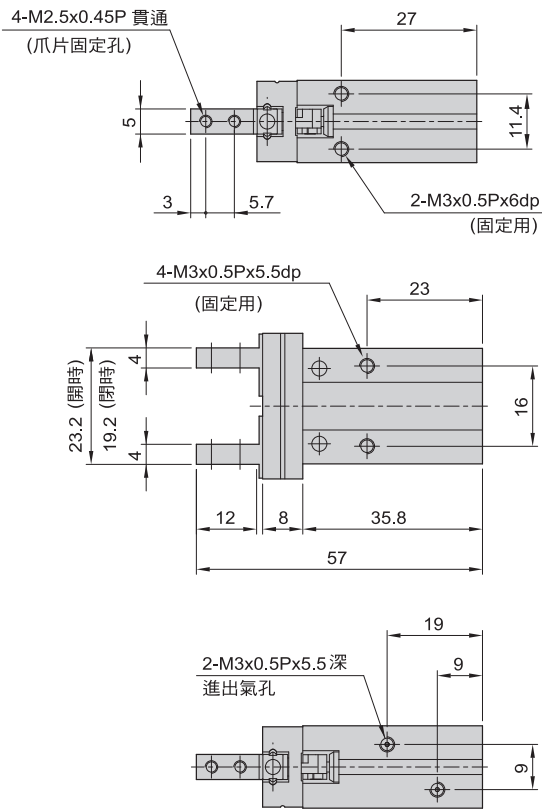


# HDZ 系列 — 滑軌型平行機械夾

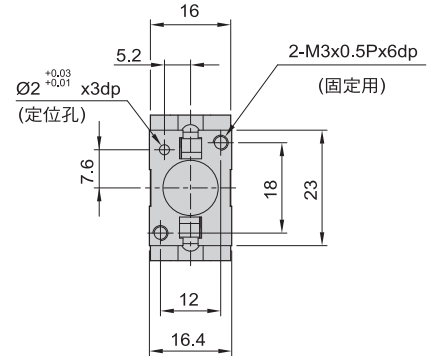
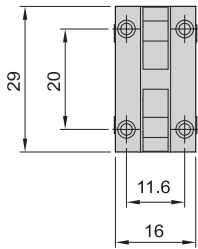
## 外觀圖形尺寸

### HDZ - 10 (複動型)

### HRZ - 10 (單動型)



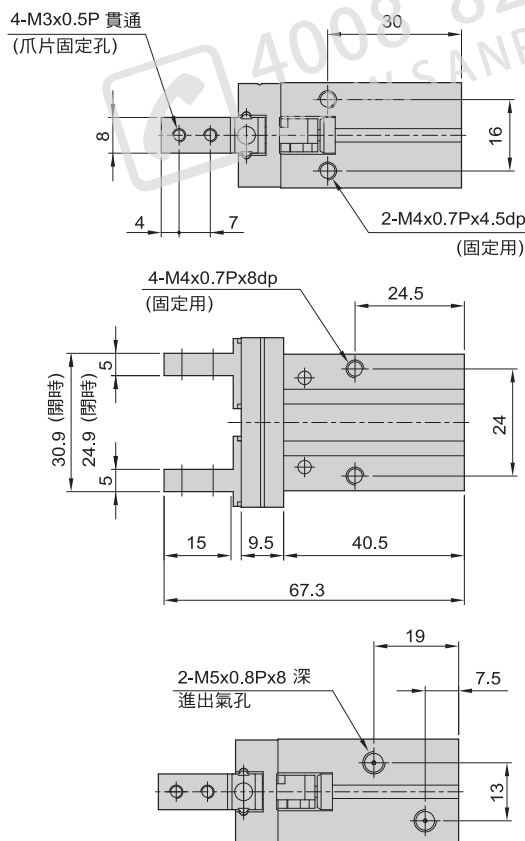
HDZ 10 MST



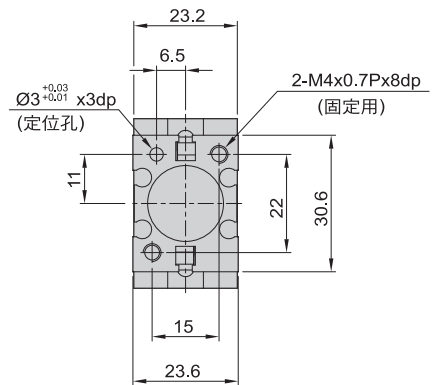
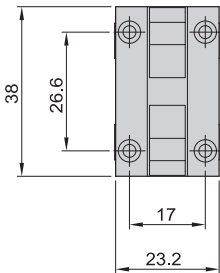
HDZ Ø 10  
僅適用 15T(B) 感應器

### HDZ - 16 (複動型)

### HRZ - 16 (單動型)



HDZ 16 MST



HDS  
Y型  
機械夾

HDM  
180°  
機械夾

HDP  
平行  
機械夾

HDF  
滑動型  
平行機械夾  
(超薄型)

HDZ  
滑動型  
平行機械夾  
(標準行程)

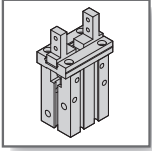
HDZL  
滑動型  
平行機械夾  
(加長行程)

HDW  
強力型  
機械夾

HDL  
大口機械夾  
(平行行程)

HDT  
大口機械夾  
(雙倍出力)

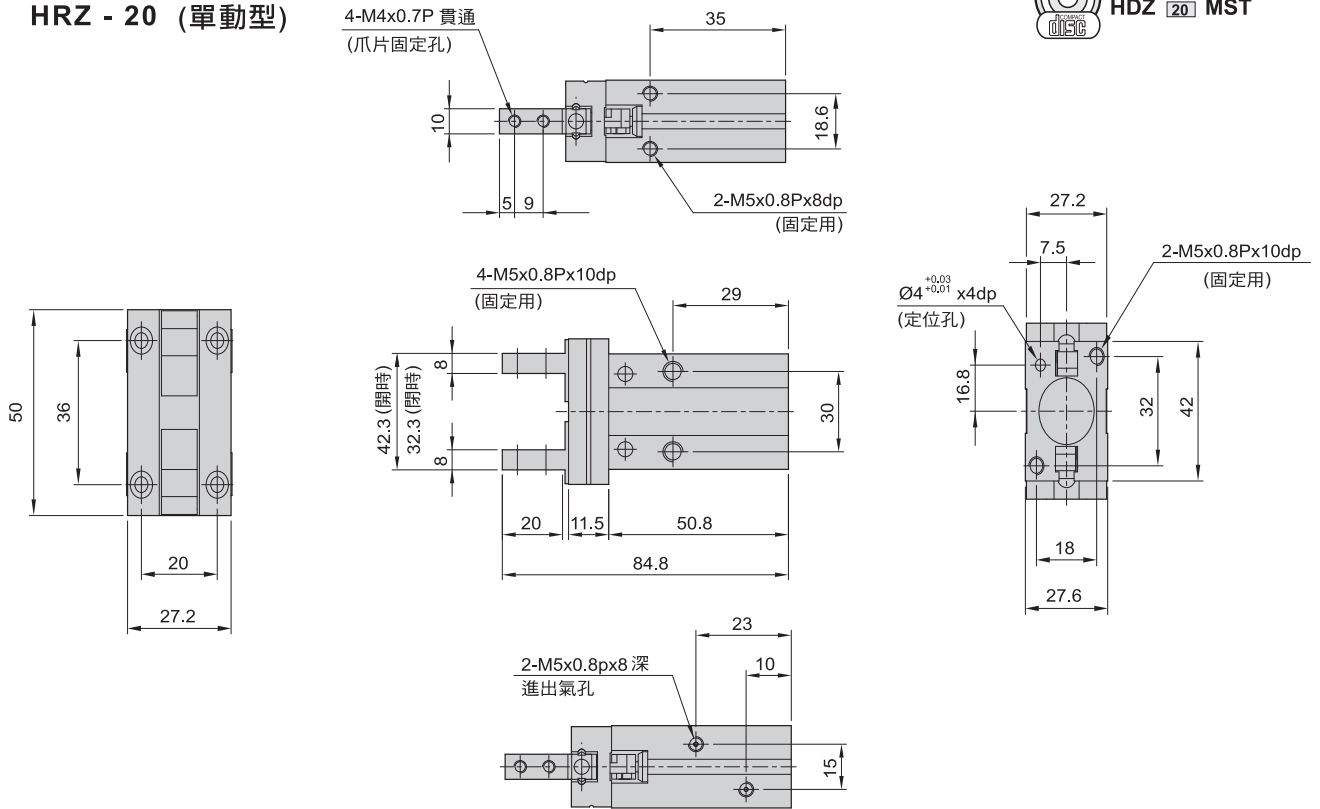
HDR  
平行  
機械夾



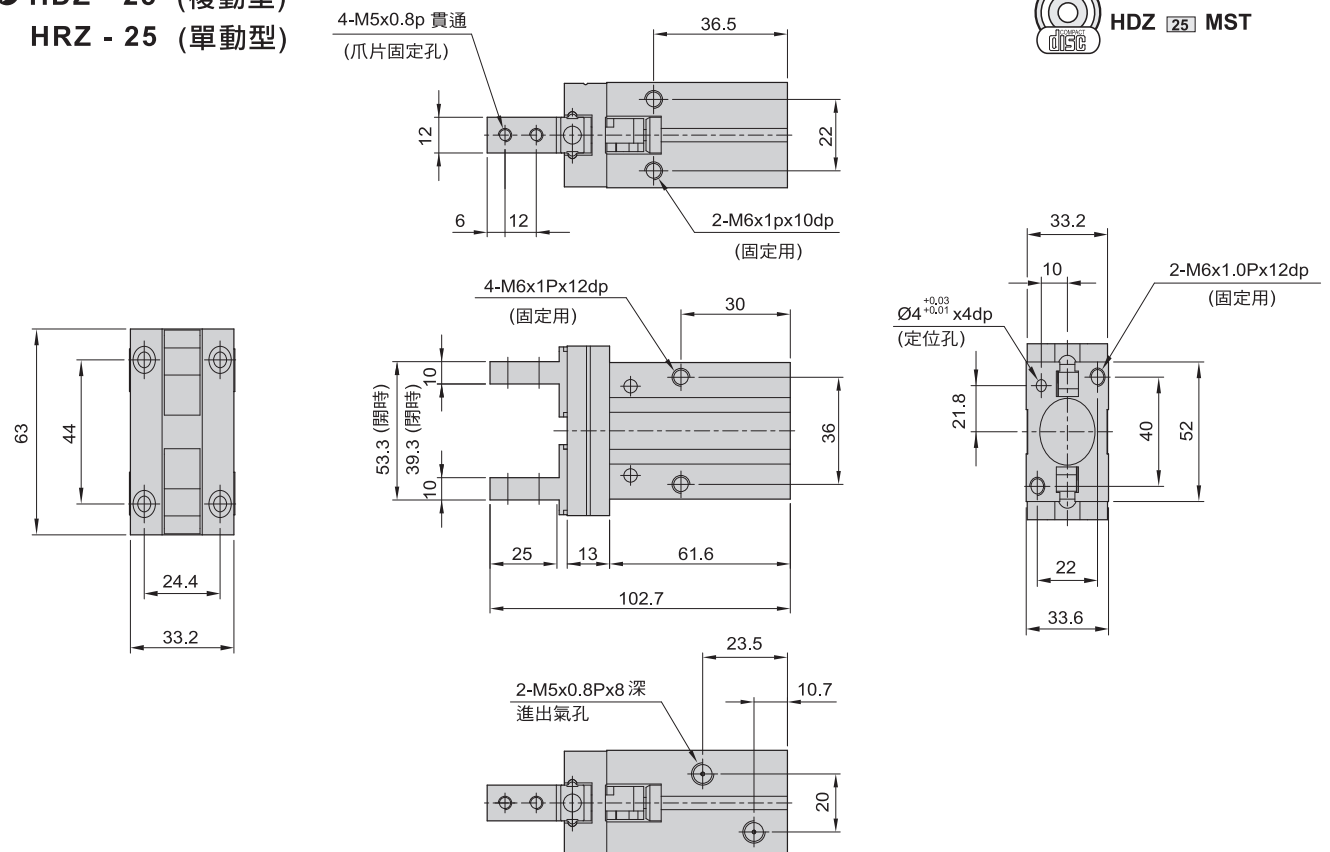
# HDZ 系列 — 滑軌型平行機械夾

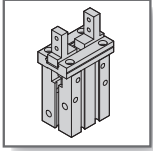
外觀圖形尺寸

● HDZ - 20 (複動型)  
HRZ - 20 (單動型)



● HDZ - 25 (複動型)  
HRZ - 25 (單動型)





# HDZ 系列 — 滑軌型平行機械夾

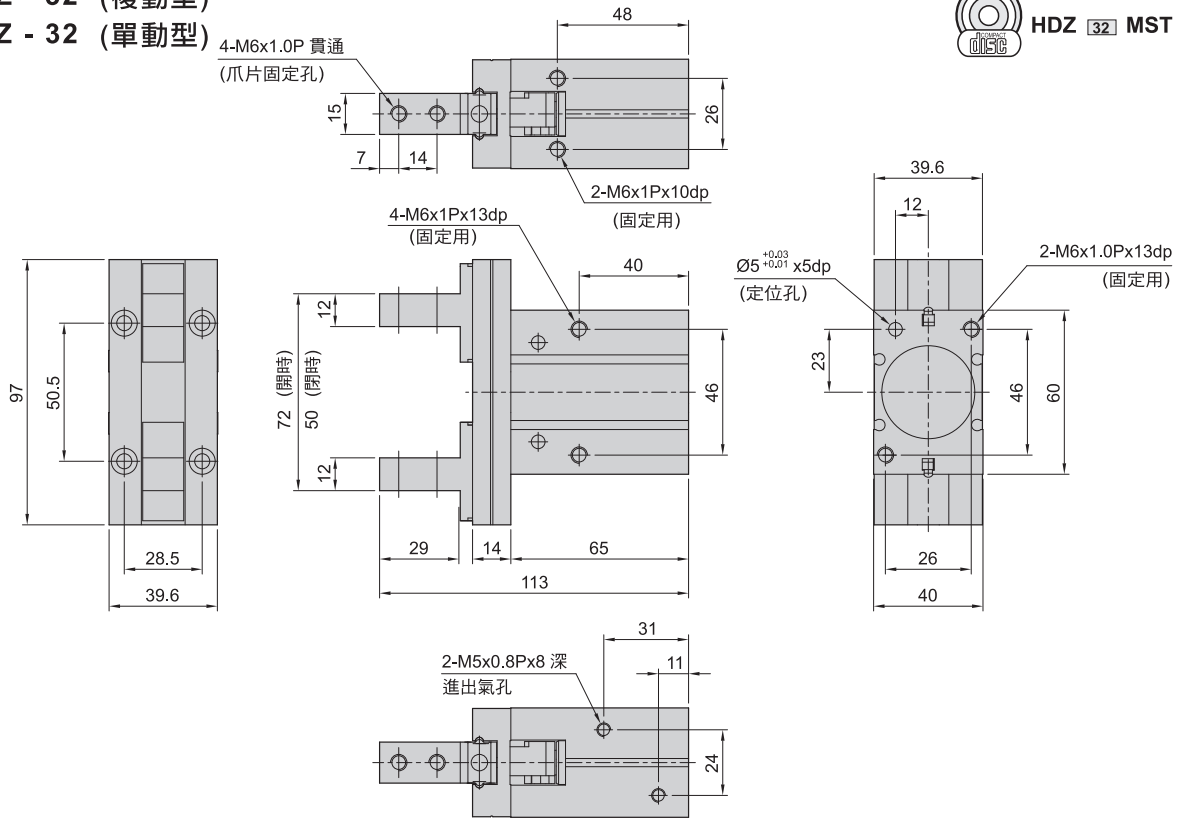
## 外觀圖形尺寸

### HDZ - 32 (複動型)

### HRZ - 32 (單動型)



HDZ 32 MST

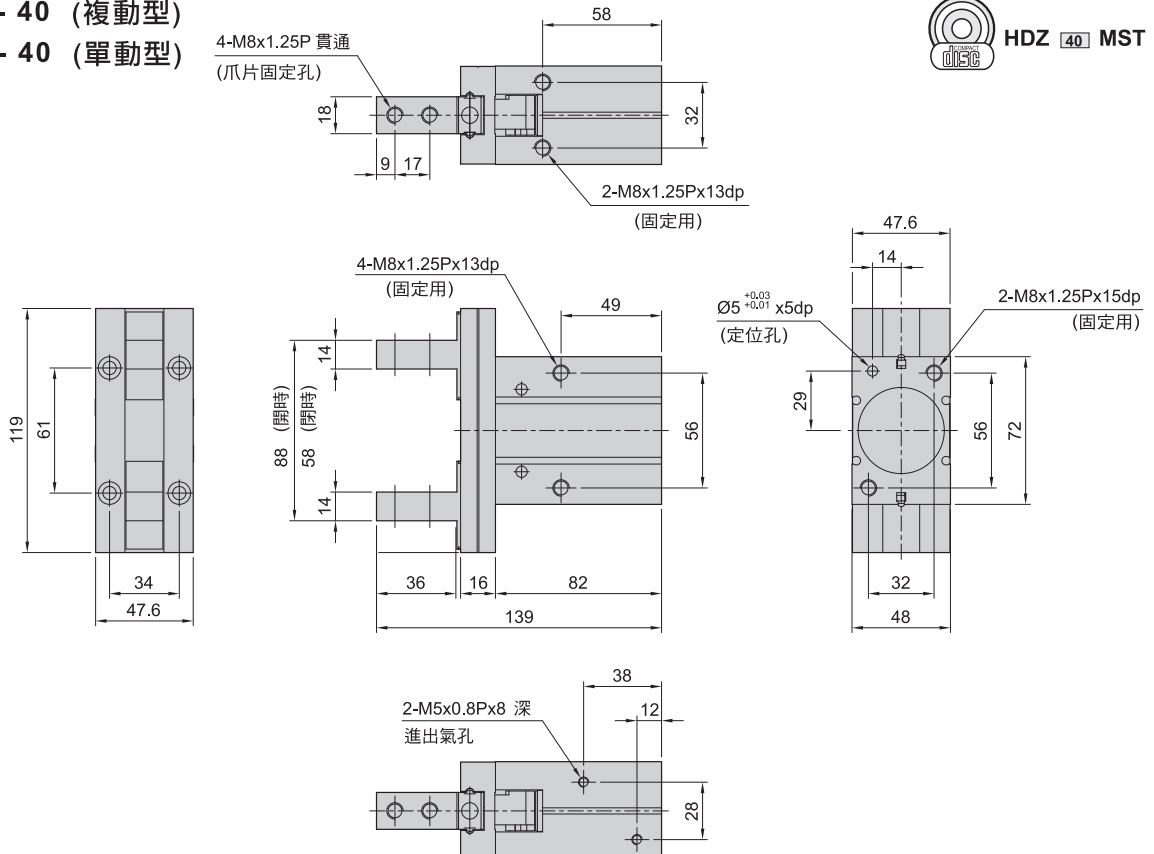


### HDZ - 40 (複動型)

### HRZ - 40 (單動型)



HDZ 40 MST



**HDS**  
Y型  
機械夾

**HDM**  
180°  
機械夾

**HDP**  
平行  
機械夾

**HDF**  
滑動型  
平行機械夾  
(超薄型)

**HDZ**  
滑動型  
平行機械夾  
(標準行程)

**HDZL**  
滑動型  
平行機械夾  
(加長行程)

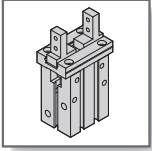
**HDW**  
強力型  
機械夾

**HDL**  
大口機械夾  
(平行移位)

**HDT**  
大口機械夾  
(雙倍出力)

**HDR**  
平行  
機械夾

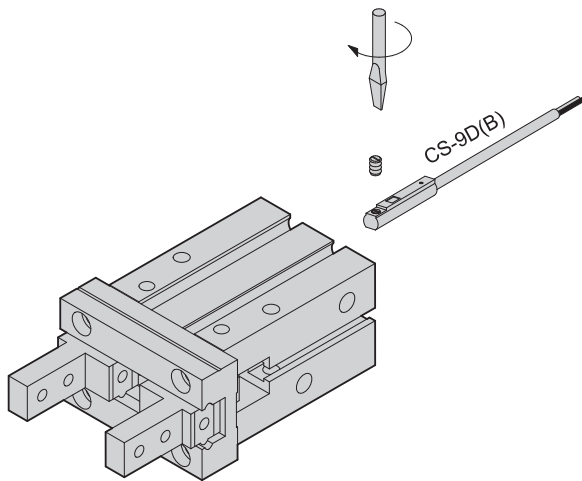




# HDZ 系列 — 滑軌型平行機械夾

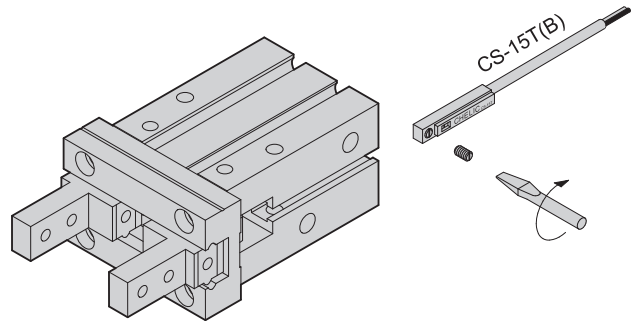
## 組裝仕樣與感應動作設定

### ▶ 感應器之固定型式



CS-9D(B)  
(詳見 P.6-2.15 感應器規範)

CS-15T(B)  
(詳見 P.6-2.18 感應器規範)



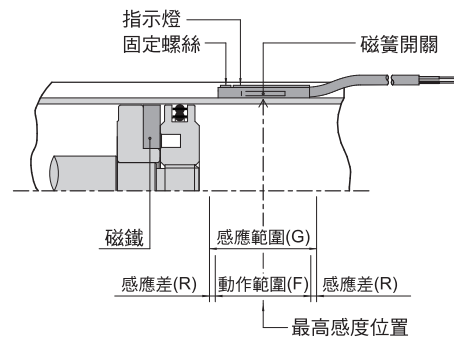
### ▶ 感應範圍

感應器固定於本體上，當活塞移動而接近感應器時，磁鐵磁場促使磁簧開關動作之範圍；而磁場與開關之應答間約有0.5mm左右之誤差。

### ▶ 動作範圍

當活塞作位移動作時，磁場與開關之穩定應答範圍，其範圍作為開關之設定與調整之參考依據。(請參閱下表數據。)

### ▶ 感應器之設定與動作範圍



單位：mm

機種	CS-9D(B)	
氣缸缸徑	動作範圍 (F)	感應差 (R)
10	—	—
16	5	1
20	8	1
25	8	1
32	10	1
40	13	1.2

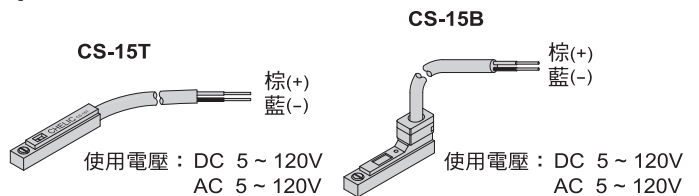
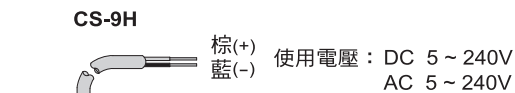
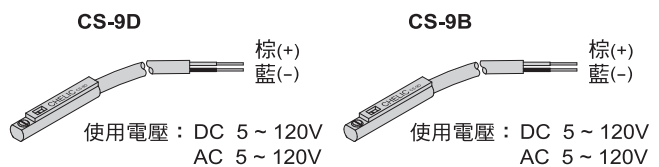
※ CS-9D(B) 固定型式為正面放置。

單位：mm

機種	CS-15T(B)	
氣缸缸徑	動作範圍 (F)	感應差 (R)
10	5	1
16	11.5	1
20	10	1
25	12	1
32	10	1.2
40	12	1.2

※ CS-15T(B) 固定型式為側面放置。

### ▶ 接線型式



# SANPUM

为高端制造业提供一流的工业产品

## SANPUM

深圳市三浦贸易有限公司

地址：深圳市南山区南海大道海王大厦A座19E

电话：86-755-23881000

传真：86-755-23881777

邮箱：info@sanpum.com



4008 824 824  
WWW.SANPUM.COM