

HD7 Series 气动脚踏开关

KACOM

CE

- 铸造铝合金壳体，表面烤塑处理，外观精美而耐用、耐环境、耐磨损、耐老化
- 安装防止误动作装置，增强了安全性，有效防止落物、碰撞、冲击等意外导致的误操作
- 直动式设计，稳定可靠
- 踏板采用防滑设计，操作踩踏方便可靠



气动脚踏开关

型号命名

HRF-HD7-①②③④ 气动脚踏开关

① 类型

A	气动型
---	-----

③ 气口型式

3	二位三通
5	二位五通

② 功能选项

无	复位型
L	带防误动装置 (踏板初始位置锁定)

④ 接口管径

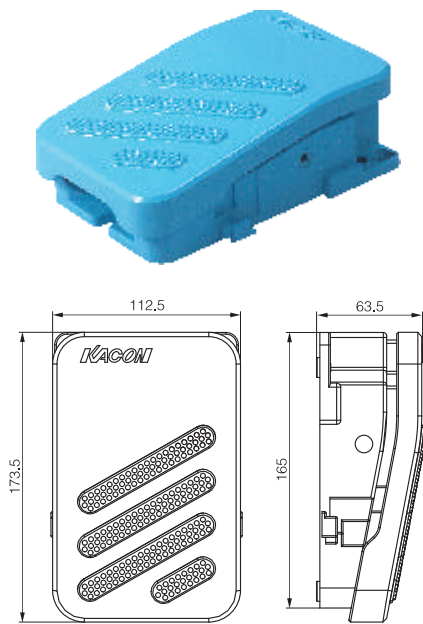
8A	Rc 1/4
----	--------

※以上命名仅供选型参考，各参数不可任意组合。常用规格如表中所示，如需特殊订制规格，请联系 KACON。

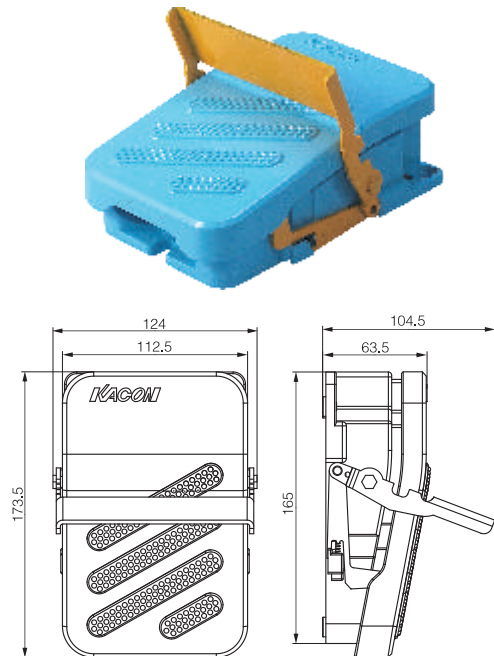
一般特性

型号	HRF-HD7-A38A	HRF-HD7-A58A
接管口径	Rc 1/4	
气口数	3	5
位置数	2	2
工作介质	经过滤的压缩空气	
环境温度	-10~60℃	
保证耐压	1.0Mpa(10kgf/cm)	
工作压力	0.2~0.7Mpa(2~7kgf/cm)	
有效截面积	8mm	

HRF-HD7基本型



HRF-HD7防误动作型



规格种类

型号规格	形式	气口形式	接口管径
HRF-HD7-A38A	基本型	二位三通	Rc1/4
HRF-HD7-A58A	基本型	二位五通	
HRF-HD7-AL38A	防误动作型	二位三通	
HRF-HD7-AL58A	防误动作型	二位五通	

SANPUM

4008 824 824
WWW.SANPUM.COM

深圳市三浦贸易有限公司

地址：深圳市南山区南海大道海王大厦A座19E

电话：86-755-23881000

传真：86-755-23881777

邮箱：info@sanpum.com