

SANPUM

模拟输出型激光传感器 HLA 系列



深圳木村三浦科技有限公司



4008 824 824
WWW.SANPUM.COM

模拟输出型激光传感器

HLA系列

通过直接反射实现高精度距离测量。

- 长距离微小光点检测。
测定范围内 $\phi 1 \sim 2\text{mm}$ 。(HLA-D130A)
- 高精度距离测量
HLA-D130A的测定范围30~130mm, 分辨率0.06mm。
HLA-D250A的测定范围50~250mm, 分辨率0.3mm。
HLA-D500A的测定范围100~500mm, 分辨率0.5mm。



激光及超声波传感器

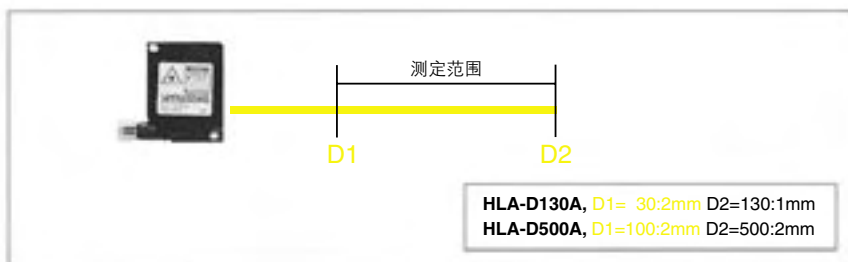
HLB

HLA

USS
UN

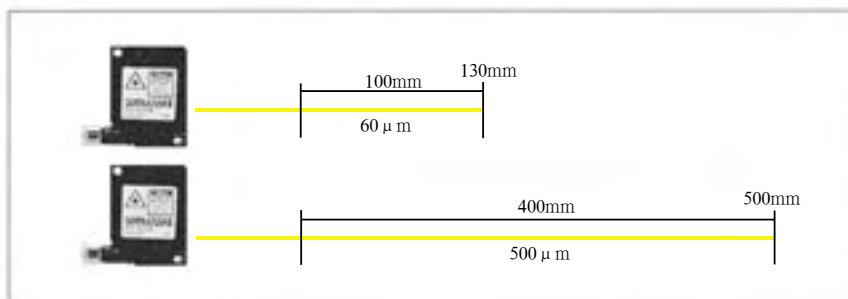
HLA的主要特点

- 长距离微小光点
在测定范围内实现 $\phi 1\text{mm} \sim 2\text{mm}$ 的光点直径。(HLA-D130A)



- 高精度距离测量
以长距离、长测定范围及高分辨率进行距离测量！

中距离型(HLA-D130A): 测定范围30~130mm 分辨率60 μm
长距离型(HLA-D500A): 测定范围100~500mm 分辨率500 μm



型号一览表

类型	外观	检测范围	电源电压	输出状态	动作状态	型号	交货期
模拟输出型 距离输出反射型		30~130mm	DC 18~28V	4~20mA模拟输出及 PNP(带上拉电阻)报警输出 (100mA)	距离输出	HLA-D130A	○
		50~250mm				HLA-D250A	请垂 询
		100~500mm				HLA-D500A	○
带线连接器		—	—	—	—	HLA-CN5P	○

注:◎: 常备库存品; ○: 订货生产产品(交货最长需两周时间), 无记号: 完全订货生产产品(详细情况请就近垂询本公司分部、营业所)

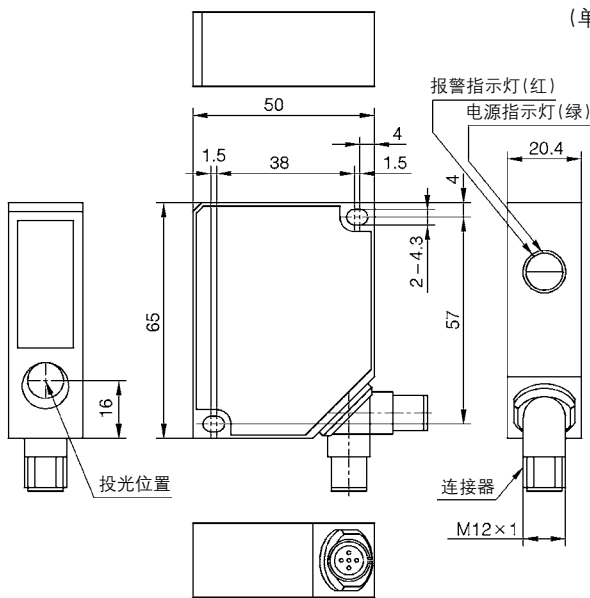
规格

类型	距离输出反射型		
型号	HLA-D130A	HLA-D250A	HLA-D500A
电源电压	DC 18~28V		
消耗电流	120mA		
检测距离	30~130mm	50~250mm	100~500mm
焦点光径	φ1~2mm	φ2mm	
输出状态	距离输出		
控制输出	模拟量输出: 4~20mA, 报警输出PNP ^注 (带上拉电阻)*(100mA)		
分辨率	0.06mm(白纸时)	0.3mm	0.5mm(白纸时)
线性度	±0.2mm(白纸时)	±0.9mm	±1.5mm(白纸时)
响应时间	10mS		
投光元件	激光二极管, 675nm, Class2(21CFR 1040.10)		
指示灯	电源指示灯(绿色), 光量不足指示灯(红色)		
使用环境温度	0~+50℃		
配线	DIN M12 5P连接器 褐: Vcc, 黑: 模拟输出, 白: 报警输出, 蓝: 0V		
保护等级	IP66		

注: 当检测距离范围以外有检测体, 或者当反射率较低、光量不足时, 报警输出将变为ON。

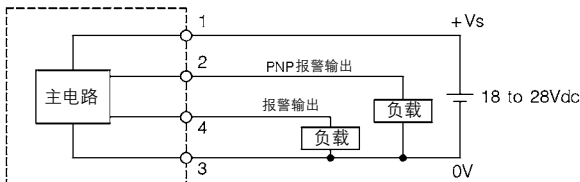
* 与电压输入型设备连接时, 输入设备侧可不装上拉电阻。若连接的输入设备的电源电压与传感器的电源电压不同时, 可能会产生问题, 请与本公司联系。

外形尺寸图



CAD文件号: EC10118

输出电路图



■ 激光传感器光束光点径



警告

关于激光的注意事项

- 本产品的激光输出为JIS规格2级。
- 请勿直视或者通过镜面反射注视激光。此外，严禁用激光照射入眼。



- 为防止人体直接暴露在激光辐射下，请务必将激光遮蔽后使用。
- 为安全起见，请在激光光路末端使用具有适当反射率及热特性的扩散反射体或吸收体作为终端。
- 如果在安装后看不清激光警告标签时，使用前必须在将附带的警告标签贴在主体的醒目位置处。

■ 使用注意事项

● 操作注意事项

- 安装时，请用M4螺栓固定3个安装孔。
- 从接通电源到稳定工作的时间约为75ms。
- 安装在室外时，请装入壳体内，以防止阳光照射、雨水淋湿。
- 应避免在振动、冲击大的场所使用，否则可能会导致光轴偏移。
- 水、油溅到透镜面时，可能会导致误动作。请设置遮挡板，以免水、油直接溅上。
- 在有大量干扰光的场所使用时，请用护盖遮光或者改变安装方向，并确认不会产生误动作。
- 在多尘的环境中使用，请安装密封外壳，并采取空气净化措施，以免尘埃附着在透镜面上。
- 激光传感器是精密设备。绝对不可碰撞。透镜面损伤后会丧失其特性，故操作时应特别注意。
- 透镜上若有污垢，请用清洁的软布擦拭。污垢特别严重时，请用纯酒精进行擦拭。
- 多个传感器靠近使用时，可能会导致动作不稳定。安装后，请在充分确认动作后再使用。
- 激光传感器周围若有带光泽的金属时可能会导致误动作。请对周围的金属进行消光处理，或者采取喷涂油漆等方法使其失去光泽。

● 配线的注意事项

- 请务必在电源OFF的状态下进行安装。
- 如果将激光传感器的配线与电力线、动力线置于同一配管内，可能会因感应而产生误动作、造成破损。因此，请单独配线或采用另外的配管配线。
- 使用市售的开关稳压器时，请将机架地线以及接地端子接地。如果在未接地的状态下使用，则开关噪声可能会导致误动作。
- 连接电容性负载以及白炽灯等通过有开关容量以上的冲击电流的负载时，请在负载和输出之间接入限流阻抗(否则，输出短路保护功能将动作)。
- 虽然配备有电源反相连接保护功能，但若包括输入输出线在内的配线有误时，可能会造成破损，故请正确配线。

SANPUM

为高端制造业提供一流的工业产品

SANPUM

深圳木村三浦科技有限公司

地址：深圳市南山区南海大道海王大厦A座19E

电话：86-755-23881000

传真：86-755-23881777

邮箱：info@sanpum.com

深圳木村三浦科技有限公司

地址：香港荃湾大通白田壩街五至廿一號嘉力工業中心A做6樓10室



4008 824 824
WWW.SANPUM.COM