

# Autonics

检测区域传感器

## BWPK 系列



深圳木村三浦科技有限公司



4008 824 824  
WWW.SANPUM.COM

## 检测传感器

### ■ 特点

- 超小尺寸
- 宽范围检测距离(0.1~3m, 0.05~1m)
- 抗相互干扰功能(FREQ A/B)
- L-ON/D-ON 选择开关



使用前请先仔细阅读操作手册上的“安全注意事项”



### ■ 规格

型号	NPN 集电极开路输出	BWPK-25-05
	PNP 集电极开路输出	BWPK-25-05P
检测模式		对射型
检测距离	长距离型	0.1 ~ 3m
	短距离型	0.05 ~ 1m
检测物		最小 $\phi$ 35mm的不透明物体
光轴间距		25mm
光轴数量		5
检测宽度		100mm
电源电压		12-24VDC $\pm$ 10%(纹波 P-P:Max. 10%)
保护电路		内置
消耗电流		发射器 : Max. 60mA, 收光器 : Max. 60mA
控制输出	NPN 集电极开路输出	负载电压:Max. 30VDC, 负载电流:Max. 150mA, 残留电压:Max. 1V
	PNP 集电极开路输出	负载电流:Max. 150mA, 输出电压:Min.(电源电压-2.5)VDC
动作模式		Light ON/Dark ON 选择开关
短路保护		内置
响应时间		Max. 30ms
光源		红外光(850nm)
抗干扰功能		master/slave 功能可防相互干扰
外部检测输入		无接点或接点输入
		NPN 集电极开路输出 : Lighting(0-2V), Light out(5-30V or open) PNP 集电极开路输出 : Lighting(4-30V), Light out(0-3V or open)
使用环境	环境温度	-10 ~ +55 $^{\circ}$ C(未结冰状态)
	储存温度	-20 ~ +60 $^{\circ}$ C
	环境湿度	35 ~ 85%RH
	储存湿度	35 ~ 85%RH
环境光照		太阳光 : Max. 11,000lx, 白炽灯 : Max. 3,000lx
抗干扰		噪音发生器产生的电压: $\pm$ 240V 周期:10ms 脉冲宽度:1 $\mu$ s 的方波干扰
耐电压		1,000VAC 50/60Hz 1分钟
绝缘阻抗		Min. 20M $\Omega$ (500VDC)
耐振动		10 ~ 55Hz 振幅 1.5mm X, Y, Z 方向 2小时
耐冲击		500m/s <sup>2</sup> (50G) X, Y, Z 方向 3 次
防护等级		IP40(IEC 规格)
材质		外壳 : PC/ABS, 透镜 : Acrylic
重量		约 0.25kg

(A)  
计数器

(B)  
计时器

(C)  
温控器

(D)  
功率控制器

(E)  
面板表

(F)  
转速/  
线速/  
脉冲表

(G)  
显示单元

(H)  
传感器控制器

(I)  
开关电源

(J)  
接近传感器

(K)  
光电传感器

(L)  
压力传感器

(M)  
旋转编码器

(N)  
5相步进电机  
&驱动器  
&控制器

(O)  
图形显示器

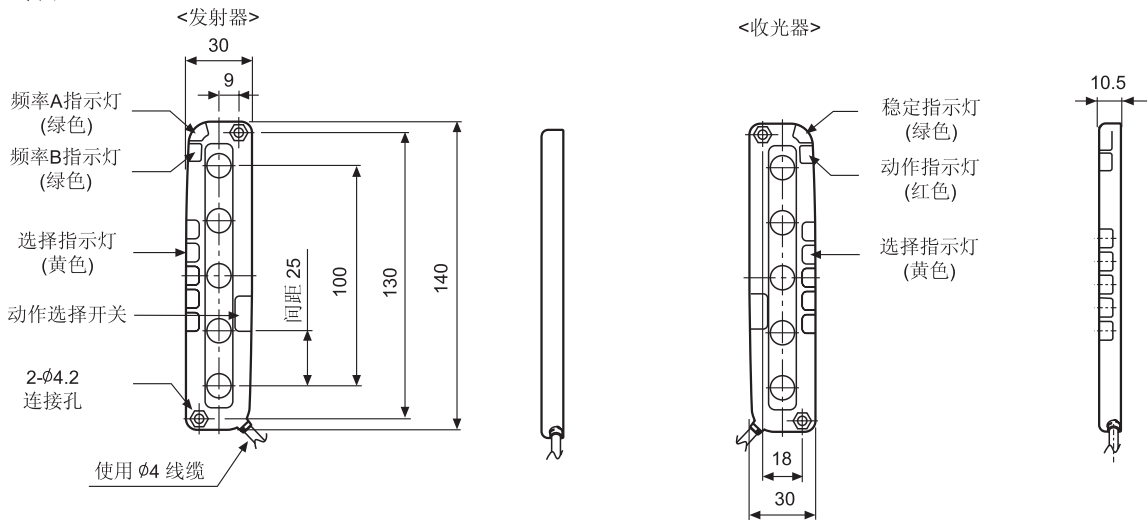
(P)  
产品取消型号  
&替代产品

# BWPK系列

## 外形尺寸图

◎产品尺寸图

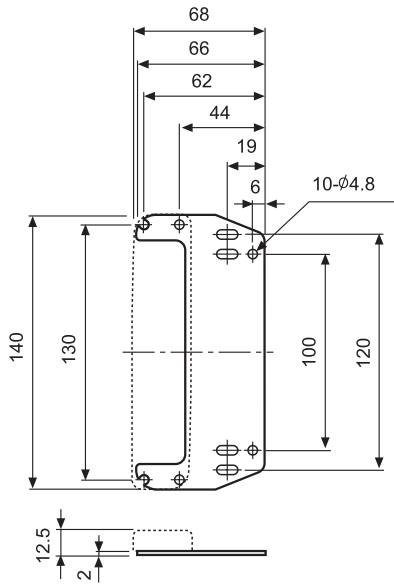
(单位:mm)



## 支架尺寸图

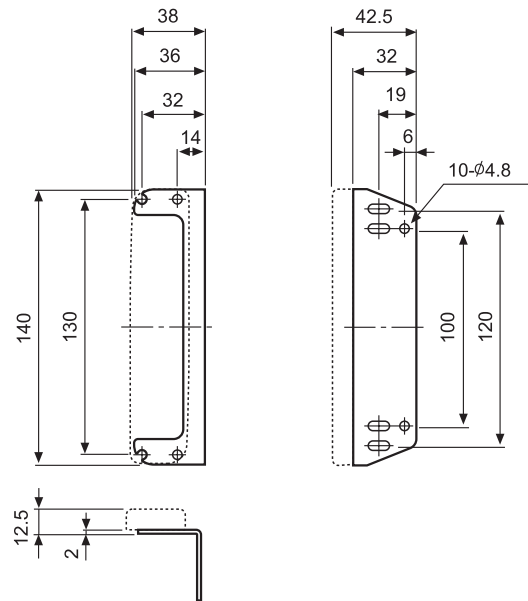
●BK-BWPK-ST

可选支架



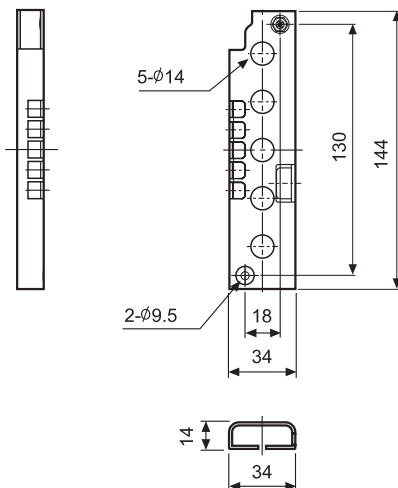
●BK-BWPK-L

可选支架

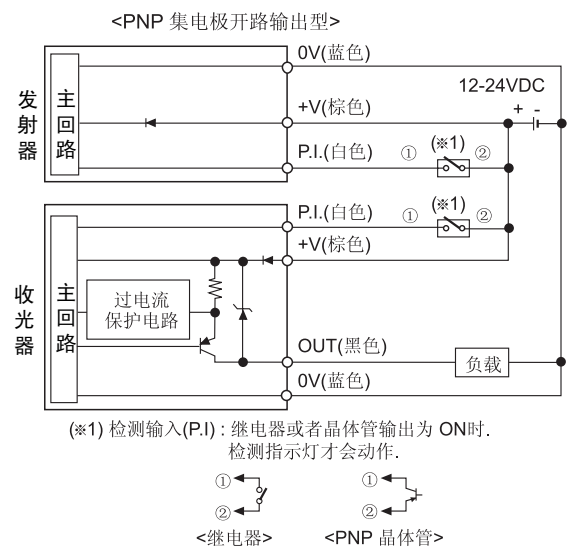
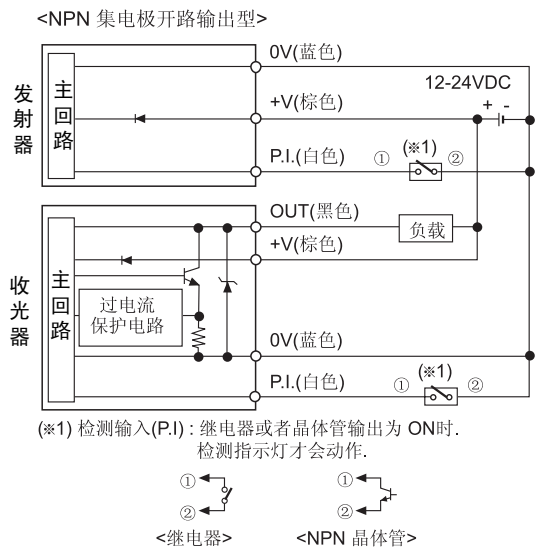


●BK-BWPK-P

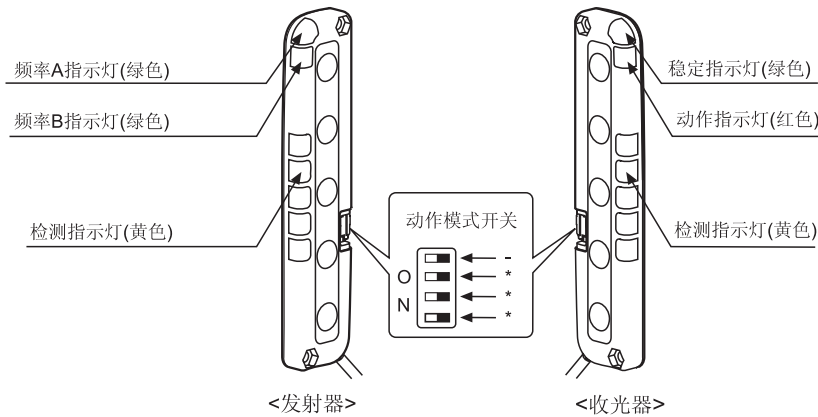
可选支架



## 输入/输出连接



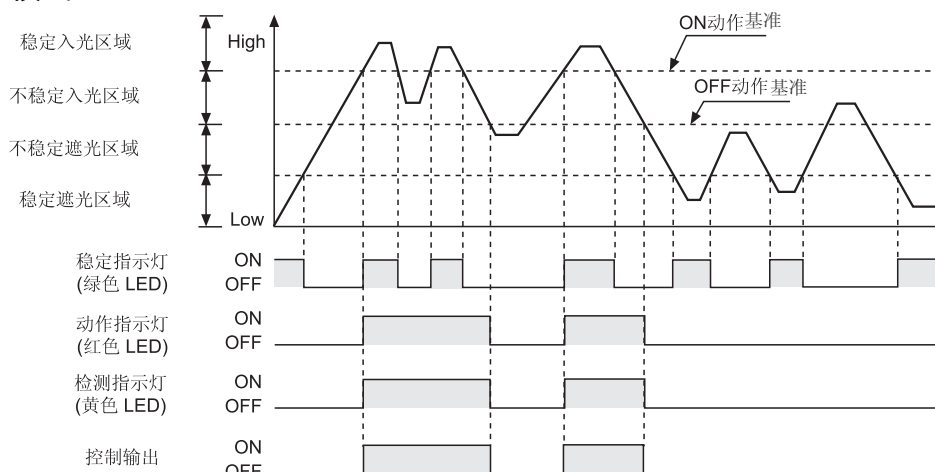
## 结构图



◎动作模式开关

No	功能	OFF位置	ON位置
①	发光频率选择	频率 A	频率 B
②	动作指示灯选择	常亮指示灯	闪烁指示灯
③	发射器	长距离检测模式	短距离检测模式
	收光器	Light ON 模式	Dark ON 模式

## 动作模式



※1. 检测指示灯的操作同检测输入相同, 否则不管任何操作模式都保持为 OFF.  
2. 以上时序图仅针对 Light ON 模式, Dark ON 模式时相反.

(A) 计数器

(B) 计时器

(C) 温控器

(D) 功率控制器

(E) 面板表

(F) 转速/线速/脉冲表

(G) 显示单元

(H) 传感器控制器

(I) 开关电源

(J) 接近传感器

(K) 光电传感器

(L) 压力传感器

(M) 旋转编码器

(N) 5相步进电机 & 驱动器 & 控制器

(O) 图形显示器

(P) 产品取型号 & 替代产品

# BWPK系列

## 功能

### 长/短距离检测模式

(可选的检测距离)

选择长距离检测模式时额定检测距离为3m.

选择短距离检测模式时额定检测距离为1m.

当超过3套传感器产品靠近使用时,选择短距离检测模式将减小互相间的干扰.

	动作模式开关 (发射器)	额定检测距离
长距离检测模式	 长距离	3m
短距离检测模式	 短距离	1m

## 抗相互干扰功能

为了增加检测宽度,使用2对传感器并排或者平行安装时,由于光线的相互干扰性导致检测结果不准确.

为了防止相互干扰,采用两对不同发光频率的原理达到准确检测物体的功能.

	动作模式开关 (发射器+收光器)	频率 A, B 指示灯 (发射器)
传感器 A (频率 A)	 频率 A	 频率 A(绿色) 频率 B(绿色)
传感器 B (频率 B)	 频率 B	 频率 A(绿色) 频率 B(绿色)

### Light-ON / Dark-ON 动作模式

Light ON模式下,入光状态时,控制输出为ON.

Dark ON模式下,遮光状态时,输出控制为ON.

	动作模式开关 (收光器)	控制输出动作
Light ON	 Light ON	入光状态时 控制输出为ON.
Dark ON	 Dark ON	遮光状态时 控制输出为ON.

### 常亮/闪烁 检测指示灯

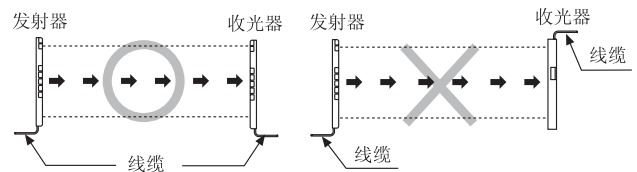
客户可根据自身情况选择检测指示灯动作方式.

	动作模式开关 (发射器+收光器)	检测指示灯动作
GLOW	 GLOW	常亮指示灯
BLINK	 BLINK	闪烁指示灯

## 安装

### 安装方向

发射器与收光器应该在上/下方向安装一致.

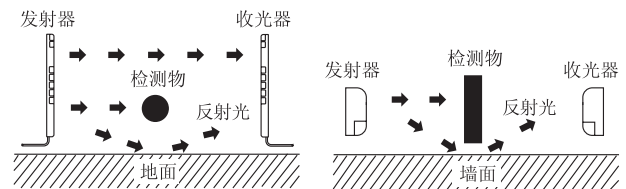


### 地面与墙面的反射

如下图所示安装时,地面与墙面可以反射部分光线.

请在使用前仔细检查避免出现此类情况.

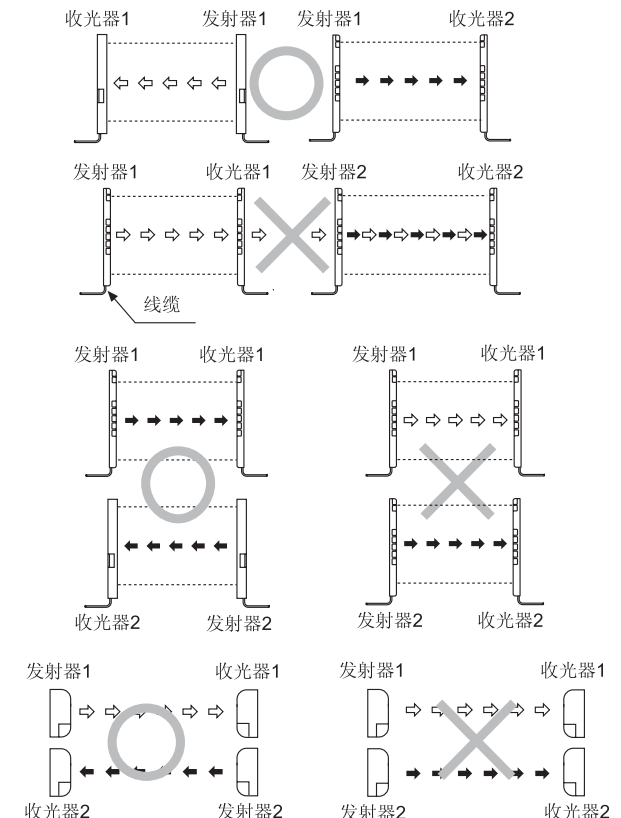
(间隔距离: Min. 0.3m)



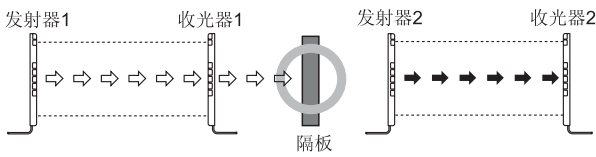
### 互相干扰

当使用超过2套传感器时,可能导致互相干扰.为了避免互相干扰,请根据下面图示安装传感器并开启抗互相干扰功能阻止发射器发出的光被另一个收光器接收到.

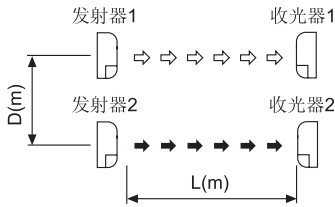
●2套传感器产品之间在对射方向上必须相反安装.



●在2套传感器产品之间安装隔板。



●传感器产品应确保2套之间的最小安装距离



检测距离(L)	允许安装距离(D)
0.1~1m	Min. 0.1m
Min. 1m	Min. 0.2m

※根据安装环境不同安装距离也会有所不同。

## ■ 动作指示灯

名称	发射器		收光器			控制输出
	指示灯		指示灯			
	绿色	检测指示灯	绿色	红色	检测指示灯	
电源	☀	●	—	—	—	—
频率. A 动作	☀	●	—	—	—	—
频率. B 动作	☀	☀	—	—	—	—
接受光稳定	—	☀	☀	☀	☀	ON
闪烁功能 ON	—	◐	☀	☀	◐	ON
接受光不稳定	—	☀	●	☀	☀	ON
光遮断不稳定	—	●	●	●	●	OFF
光遮断稳定	—	●	☀	●	●	OFF
过电流	—	●	◐	◐	●	OFF

显示图形表	
☀	灯亮
●	灯灭
◐	0.3秒间隔闪烁
◐ ◐	0.3秒间隔同时闪烁

## ■ 故障分析与解决方法

故障	原因	解决方法
不动作	电源电压	提供额定电源电压
	线缆没有连接, 线缆连接不正确	检查接线
	超出额定检测距离	在额定检测距离内使用
偶尔不动作	在检测面上沾有灰尘	用软刷或抹布清除灰尘
	连接器连接失败	检查连接器的组件情况
没有检测物 控制输出仍为OFF	超出额定检测距离	在额定检测距离内使用
	在发射器与收光器之间存在阻隔光线的障碍物	移开障碍物
	周围存在强干扰源如电机, 发电机, 高压线等.)	移开强干扰源.
LED 显示 过电流故障	控制输出短路	检查接线
	过载	检查额定负载容量

(A) 计数器

(B) 计时器

(C) 温控器

(D) 功率控制器

(E) 面板表

(F) 转速/  
线速/  
脉冲表

(G) 显示单元

(H) 传感器控制器

(I) 开关电源

(J) 接近传感器

(K) 光电传感器

(L) 压力传感器

(M) 旋转编码器

(N) 5相步进电机  
&驱动器  
&控制器

(O) 图形显示器

(P) 产品取型号  
&替代产品

# SANPUM

为高端制造业提供一流的工业产品

## SANPUM

深圳木村三浦科技有限公司

地址：深圳市南山区南海大道海王大厦A座19E

电话：86-755-23881000

传真：86-755-23881777

邮箱：info@sanpum.com

深圳木村三浦科技有限公司

地址：香港荃湾大通白田壩街五至廿一號嘉力工業中心A做6樓10室



4008 824 824  
WWW.SANPUM.COM