

# Autonics

区域传感器

## BW 系列



深圳木村三浦科技有限公司




4008 824 824  
WWW.SANPUM.COM

## 区域传感器

### 特点

- 检测距离可到7m
- 多样化产品(22种类)  
(光轴距离: 20/40mm, 光轴高度: 120-960mm)
- 检测盲区最小化, 提高检测稳定性
- 高亮度TWIN动作指示灯使得侧面(左右85度)正面及远距离容易识别
- 内置故障自诊断功能
- 优良设计, 外形尺寸超薄(W28.6×T22.6×H□)
- IP65防护等级

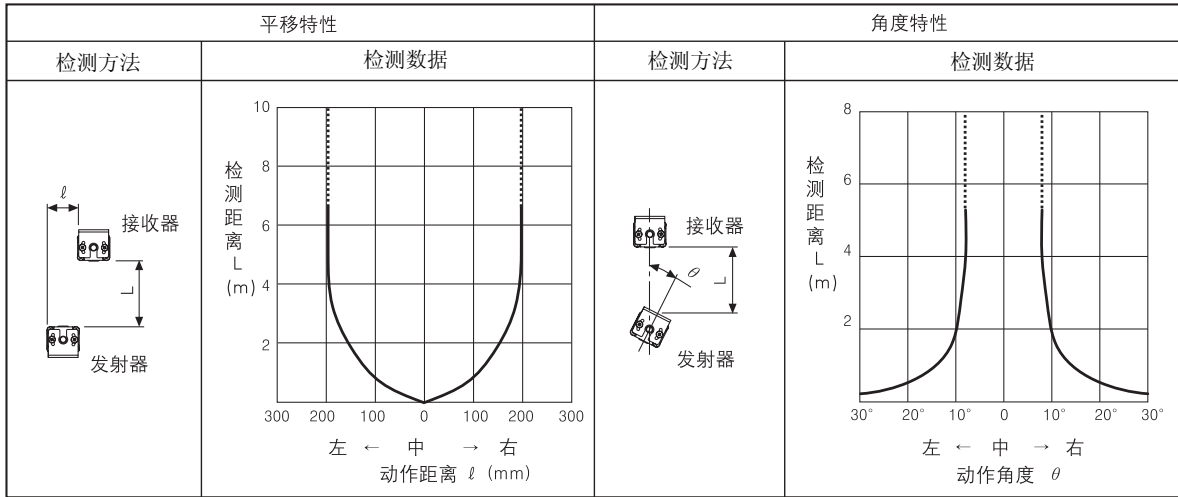
 使用前请先仔细阅读操作手册上的“安全注意事项”



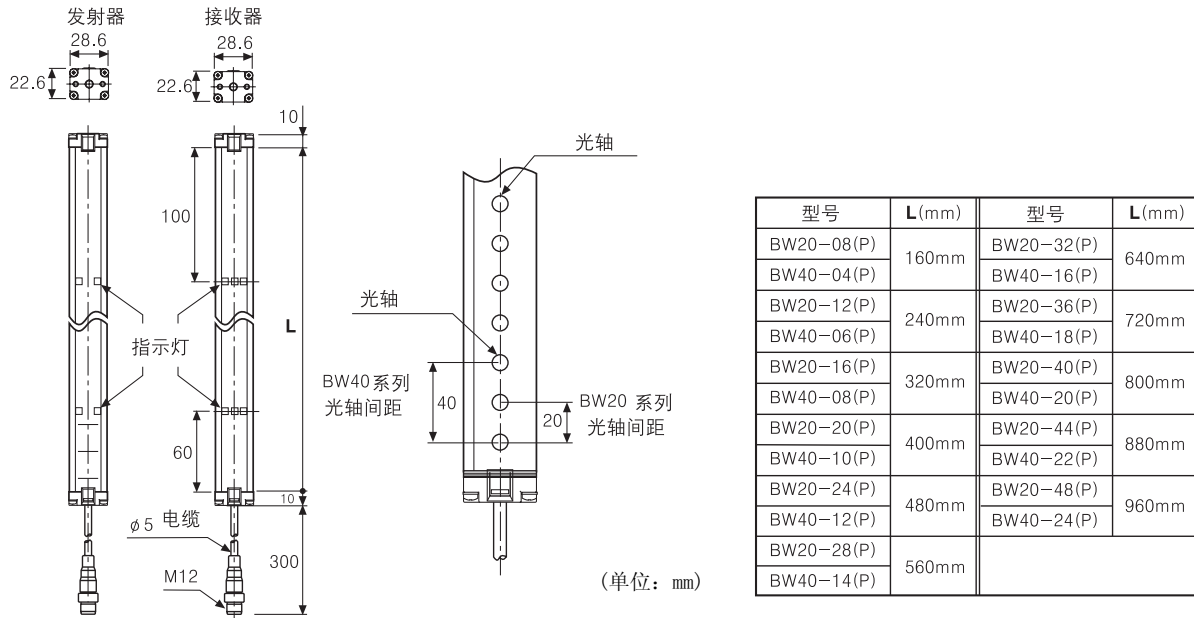
### 规格

型号	NPN 集电极 开路输出(标准)	BW20-08	BW20-20	BW20-32	BW20-44	BW40-04	BW40-10	BW40-16	BW40-22
	PNP 集电极 开路输出	BW20-12	BW20-24	BW20-36	BW20-48	BW40-06	BW40-12	BW40-18	BW40-24
		BW20-16	BW20-28	BW20-40		BW40-08	BW40-14	BW40-20	
		BW20-08P	BW20-20P	BW20-32P	BW20-44P	BW40-04P	BW40-10P	BW40-16P	BW40-22P
		BW20-12P	BW20-24P	BW20-36P	BW20-48P	BW40-06P	BW40-12P	BW40-18P	BW40-24P
		BW20-16P	BW20-28P	BW20-40P		BW40-08P	BW40-14P	BW40-20P	
检测模式	对射式								
检测距离	0.1 ~ 7m								
检测对象	φ 30mm 以上非透明体				φ 50mm 以上非透明体				
光轴间距	20mm				40mm				
光轴数量	8~48pcs				4~24pcs				
检测高度	140~940mm				120~920mm				
角度指向范围	3m以上检测距离在 ±5° 以内								
电源电压	12~24VDC ±10%(Ripple P-P:Max. 10%)								
逆接电源保护	内置								
电流消耗	最大 80mA								
控制输出	<ul style="list-style-type: none"> <li>• NPN集电极开路输出 ☞ 电压负载最大 30VDC, 电流负载最大 100mA, 残留电压最大 1VDC</li> <li>• PNP集电极开路输出 ☞ 电流负载最大 100mA, 输出电压最小(电源电压-2.5)V</li> </ul>								
动作模式	亮态输出								
短路保护	内置								
响应时间	不超过 12ms								
光源	红外光(850nm调制)								
同步方式	选择同步线								
自诊断	周围光源监测, 发射器/接收器发光电路与输出电路自动诊断								
相互防干扰	主次设定防相互干扰								
环境温度	-10 ~ +55℃(非结冰状态)								
储存温度	-20 ~ +60℃								
环境湿度	35 ~ 85%RH								
储存湿度	35 ~ 85%RH								
环境光照	太阳光最大 11,000lx,				白炽灯光最大 3,000lx				
抗干扰	模拟噪音方波测试 (电压 ±240V, 周期 :10ms, 脉冲宽度 :1μs)								
耐电压	1,000VAC 50/60Hz 1分钟								
绝缘阻抗	Min. 200MΩ (以500VDC为基准)								
耐振动	振幅:1.5mm, 频率:10~55HZ, X,Y,Z方向各2小时								
耐冲击	500m/s <sup>2</sup> (50G) X,Y,Z方向各3次								
防护等级	IP65(IEC)								
材料	主体: 铝, 镜头前保护盖与镜头: Acrylic								
附件	支架 A : 4个, 支架 B : 4EA, 螺栓 : 8EA								
重量	约1400g(48个光束)								

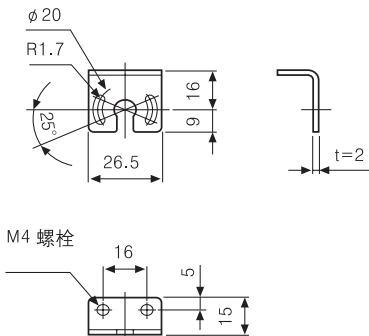
## 特性参数



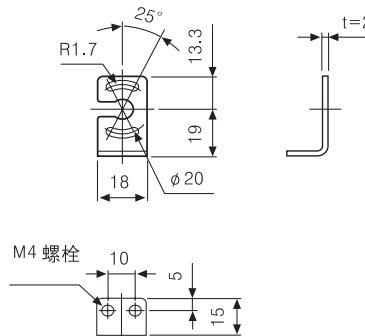
## 外形尺寸图



### ● 支架 A



### ● 支架 B



(单位: mm)

(A) 计数器

(B) 计时器

(C) 温控器

(D) 功率控制器

(E) 面板表

(F) 转速/线速/脉冲表

(G) 显示单元

(H) 传感器控制器

(I) 开关电源

(J) 接近传感器

(K) 光电传感器

(L) 压力传感器

(M) 旋转编码器

(N) 5相步进电机 & 驱动器 & 控制器

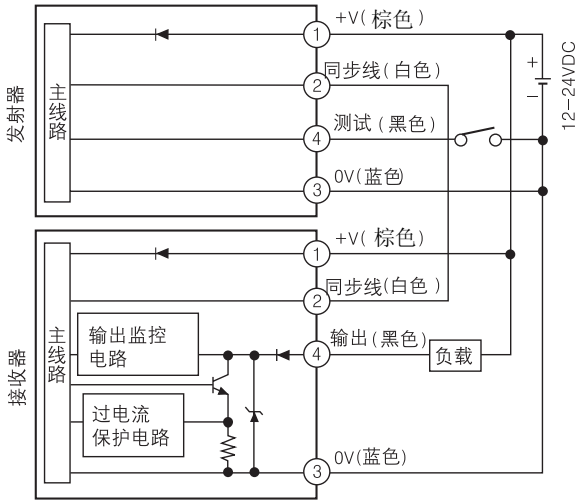
(O) 图形显示器

(P) 产品取消型号 & 替代产品

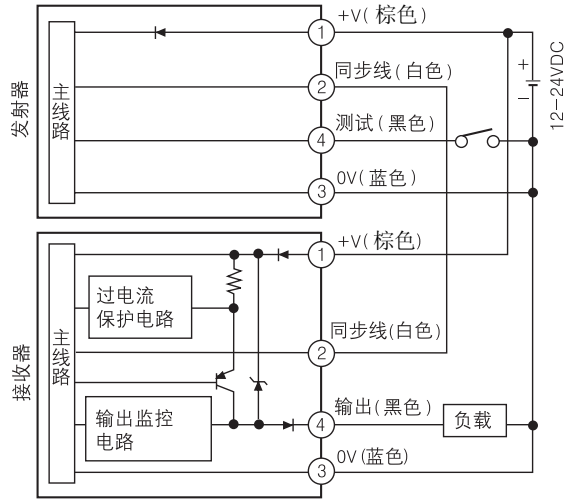
# BW系列

## 输入/输出电路连接图

### ● NPN

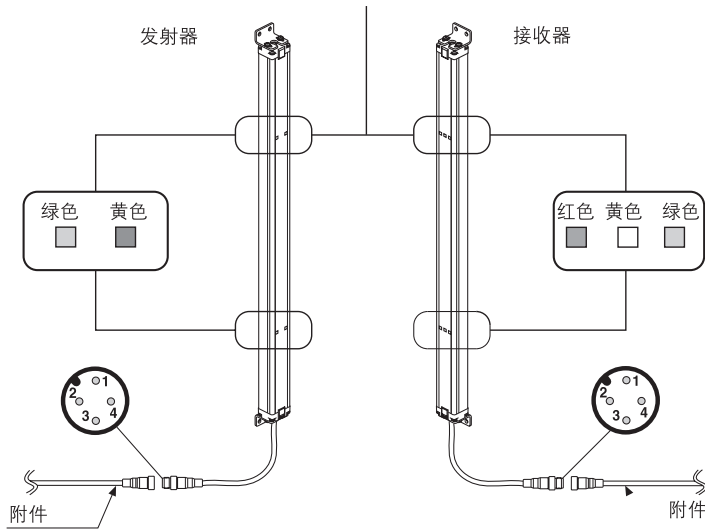


### ● PNP



## 结构

如果BW20系列超过24个光束，或BW40系列超过12个光束，需要在上端附加安装指示灯



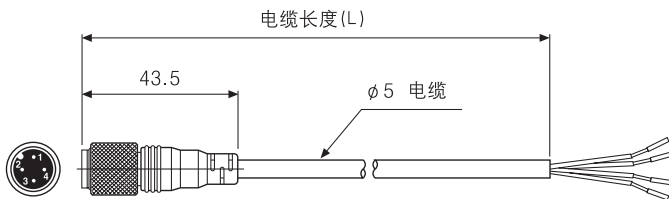
操作指示灯

LED 颜色	发射器	接收器
绿色	电源	控制输出ON
黄色	TEST (M/S)	不稳定
红色	——	控制输出OFF

配线连接

Pin No	配线连接	发射器	接收器
1	棕色	12-24VDC	12-24VDC
2	白色	同步	同步
3	蓝色	0V	0V
4	黑色	TEST (M/S)	OUT

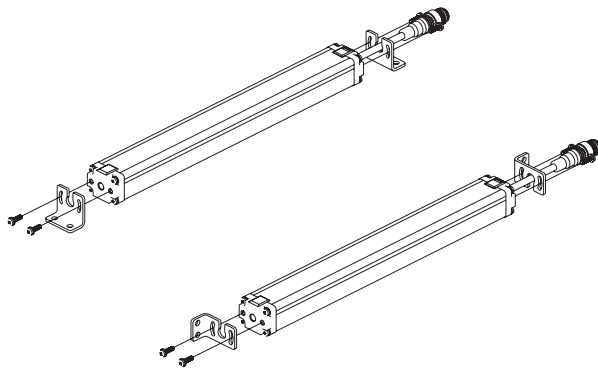
## 连接电源



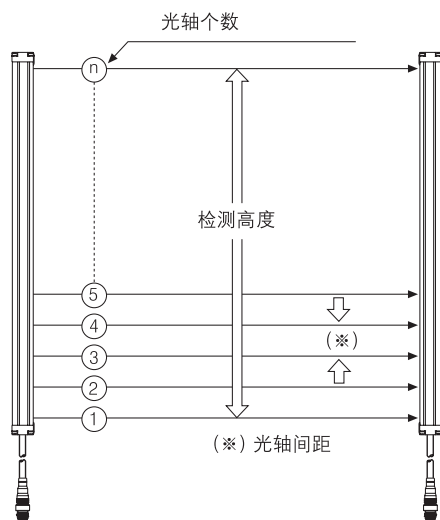
型号	电缆长度 (L)	连接头颜色
CID4-3	3m	发射器: 黑色 接收器: 灰色
CID4-5	5m	
CID4-7	7m	
CID4-10	10m	

※ 连接电缆是可选项，须成对销售

## ■ 安装支架



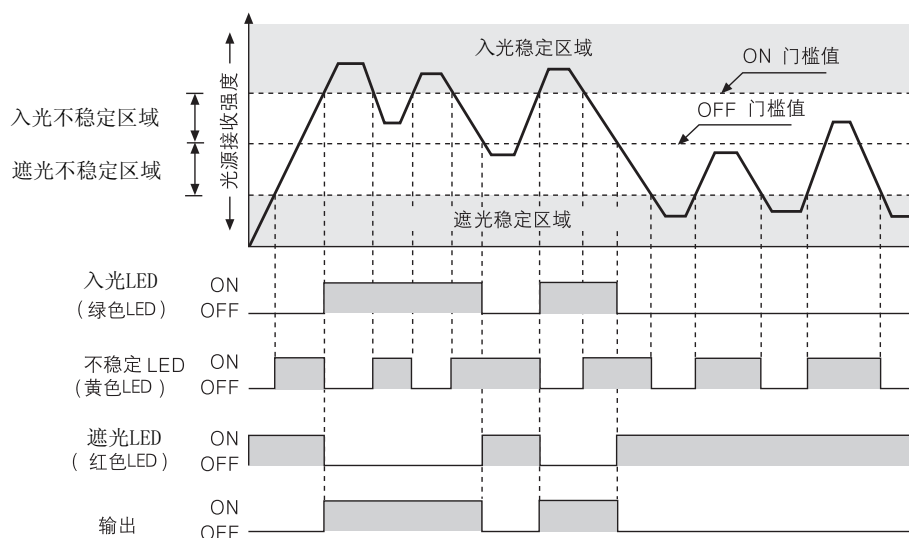
## ■ 光轴间距/光轴个数/检测高度



型号	光轴间距
BW20-□□(P)	20mm
BW40-□□(P)	40mm

型号	光轴个数	检测高度	型号	光轴个数	检测高度
BW20-08(P)	8	140mm	BW40-04(P)	4	120mm
BW20-12(P)	12	220mm	BW40-06(P)	6	200mm
BW20-16(P)	16	300mm	BW40-08(P)	8	280mm
BW20-20(P)	20	380mm	BW40-10(P)	10	360mm
BW20-24(P)	24	460mm	BW40-12(P)	12	440mm
BW20-28(P)	28	540mm	BW40-14(P)	14	520mm
BW20-32(P)	32	620mm	BW40-16(P)	16	600mm
BW20-36(P)	36	700mm	BW40-18(P)	18	680mm
BW20-40(P)	40	780mm	BW40-20(P)	20	760mm
BW20-44(P)	44	860mm	BW40-22(P)	22	840mm
BW20-48(P)	48	940mm	BW40-24(P)	24	920mm

## ■ 动作模式



(A) 计数器

(B) 计时器

(C) 温控器

(D) 功率控制器

(E) 面板表

(F) 转速/线速/脉冲表

(G) 显示单元

(H) 传感器控制器

(I) 开关电源

(J) 接近传感器

(K) 光电传感器

(L) 压力传感器

(M) 旋转编码器

(N) 5相步进电机 &amp; 驱动器 &amp; 控制器

(O) 图形显示器

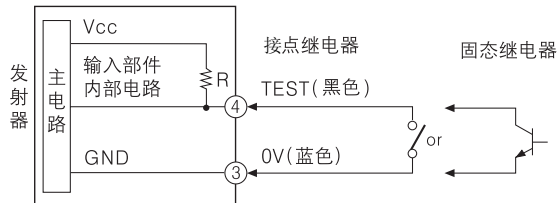
(P) 产品取消型号 &amp; 替代产品

## 功能测试

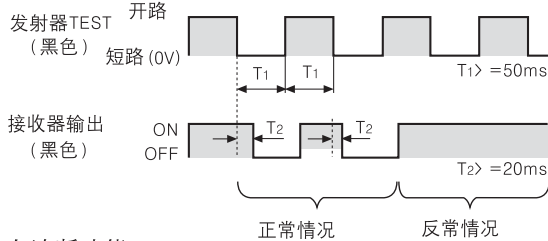
### 发光停止测试(外部输入诊断)

发射器的TEST端子连接0V, 发射器的发光停止, 且黄色LED闪烁。这就是传感器的故障测试。(由于发射器停止发光, 接收器收光遮断, 输出状态为OFF)

#### TEST输入的连接图



#### TEST输入控制输出



### 自诊断功能

正常情况下, 故障自动诊断时, 控制输出为OFF, 指示灯状态为ON。

#### 自诊断项目

- 发射器 : ① 发光光源中断  
② 发光电路中断  
③ 主/次设定连线中断(在主设定模式)

- 接收器 : ① 受光电路中断  
② 输出电路中断  
③ 输出短路过流  
④ 同步线故障  
⑤ 接收周围光源

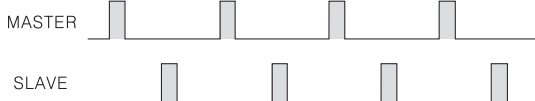
● 请参照J-80, 自诊断操作时的指示灯状态

### 防相互干扰功能

为延长检测高度, 将两套传感器并列延伸安装, 由于受相互干扰影响而不能正常检测。

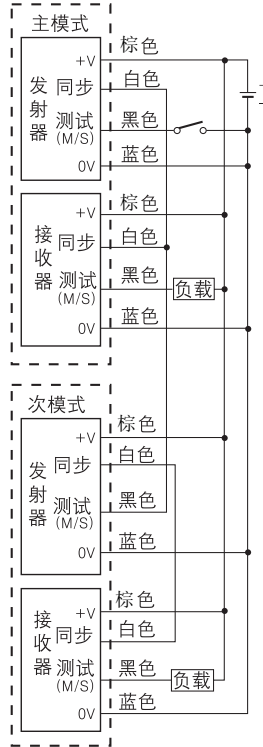
因此, 这防相互干扰功能就是将其中一套传感器设定为主模式, 另一套设定为次模式, 而有效的防止两套传感器之间的相互干扰

#### 主/次模式发光脉冲图

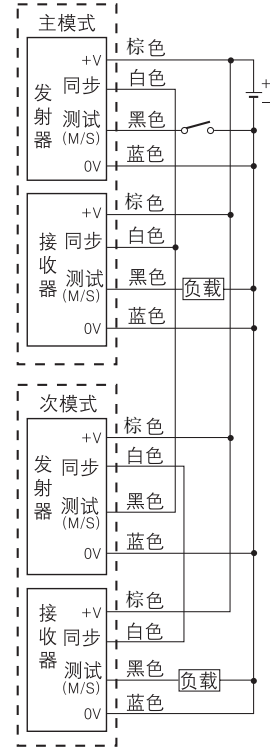


### 主/次模式连线图

< NPN 集电极开路输出 >



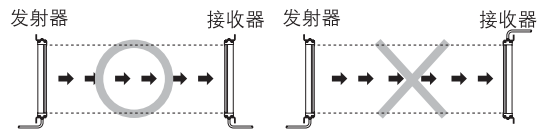
< PNP 集电极开路输出 >



## 安装

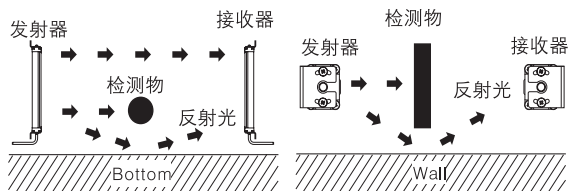
### 安装方向

在上/下垂直方向, 发射器和接收器安装应该在同一个水平高度。



### 防止地面和其他平面的反射干扰

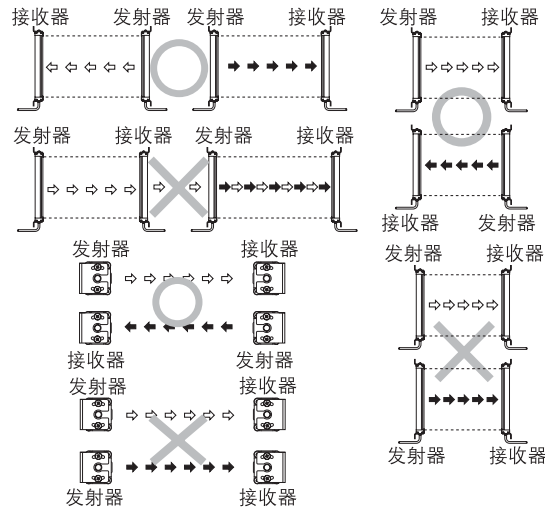
如下图所示, 发射光会经墙面或其他平面反射至接收器, 而不能可靠检测到检测物。所以在使用前应该测试检测物有或无的情况下, 传感器是否能正常工作。(最小间隔距离: 0.5m)



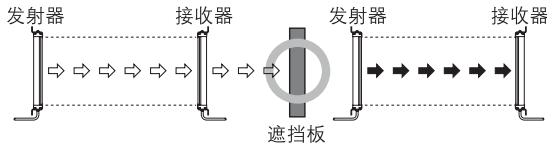
### 相互干扰的防护

传感器安装超过2套以上时, 为有效避免相互干扰现象, 请按照接下来的图例安装, 并采取防相互干扰设定

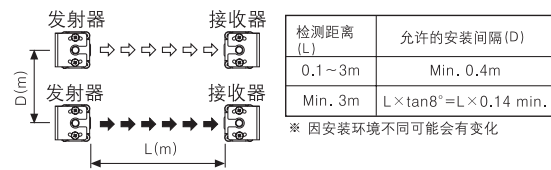
< 并排2套传感器安装时，两者发射光的方向应该相反 >



< 如下图两套间必须安装有遮挡板 >



< 如下图确保两套之间的最小安装间隔 >



## ■ 动作指示灯显示

项目	发射器		接收器			输出
	指示灯	指示灯	绿色	黄色	红色	
电源	☀	●	—	—	—	—
主模式操作	☀	●	—	—	—	—
次模式操作	☀	☀	—	—	—	—
测试输入	☀	◐	—	—	—	—
发光元件故障	▶	◀	—	—	—	OFF
发光回路故障	◐	◐	—	—	—	OFF
接收光稳定	—	—	☀	●	●	ON
接收光不稳定	—	—	☀	☀	●	ON
遮光不稳定	—	—	●	☀	☀	OFF
遮光稳定	—	—	●	●	☀	OFF
收光回路故障	—	—	●	▶	◀	OFF
输出元件故障	—	—	▶	◀	●	OFF
同步线误动作	—	—	▶	●	◀	OFF
过电流	—	—	◐	◐	◐	OFF
接收周围光源	—	—	●	◐	◐	OFF
发射器故障	—	—	▶	▶	▶	OFF

### 指示灯显示标记说明

☀	灯亮
●	灯熄
◐	0.5秒闪亮一次
◐◐ or ◐◐◐	0.5秒同时闪亮一次
▶◀	0.5秒各闪亮一次
▶▶▶	0.5秒按顺序各闪亮一次

## ■ 故障检测分析及处理

故障	原因分析	处理方法
没有任何动作	电源问题	提供相应电源
	接线断开	检查接线
	超出额定检测距离	在标定检测距离内使用
偶尔没动作	灰尘污染	用软刷或抹布清除灰尘
	接插插头问题	检查插头连接状况
即使没有检测物，输出也是OFF状态	超出额定检测距离	在标定的检测距离使用
	发射器和接收器之间已存在遮挡物	移开遮挡物
	附近有强磁场或其他干扰源，例如：电机，发电机，高压线	远离强磁场或其他干扰源
发光LED显示故障	发光LED元件问题	请联系我们厂家
发光电路显示故障	发光电路问题	
接收光显示故障	接收光元件问题	
输出LED显示故障	输出回路问题	
同步线LED显示故障	同步线路连接问题或线路断开	连线检查
	发射器或接收器同步线回路问题	联系我们厂家
过电流LED显示故障	输出回路短路	连线检查
	过载	确认负载容量
周围光源接收LED显示故障	接收器有接收到周围光源	移开周围光源
发射器LED显示故障	发射器问题	确认发射器LED显示后再处理

(A) 计数器

(B) 计时器

(C) 温控器

(D) 功率控制器

(E) 面板表

(F) 转速/线速/脉冲表

(G) 显示单元

(H) 传感器控制器

(I) 开关电源

(J) 接近传感器

(K) 光电传感器

(L) 压力传感器

(M) 旋转编码器

(N) 5相步进电机 & 驱动器 & 控制器

(O) 图形显示器

(P) 产品取消型号 & 替代产品

# SANPUM

为高端制造业提供一流的工业产品

## SANPUM

深圳木村三浦科技有限公司

地址：深圳市南山区南海大道海王大厦A座19E

电话：86-755-23881000

传真：86-755-23881777

邮箱：info@sanpum.com

深圳木村三浦科技有限公司

地址：香港荃湾大通白田壩街五至廿一號嘉力工業中心A做6樓10室



4008 824 824  
WWW.SANPUM.COM