

型号 **F3W-A/B/C**
工作检测用区域传感器

最适合于检测无法确定通过位置的工作的短型区域传感器



F3W-A/B/C

最适合于检测无法确定通过位置的工件的短型区域传感器

- 宽阔的区域，10mm光轴间距。
- 行业内最初用遥控操作来检查的外部诊断功能。

请勿用于锻压安全装置。

⚠ 详情请参见720页的「请正确使用」。



种类

本体

红外线

检测方式	形状	连接方式	检测距离			光轴间距	光轴数	检测宽度 (mm)	型号
对射型		导线引出式	2m			10mm	10	90	F3W-A101
							16	150	F3W-A161
							24	230	F3W-A241
			5m			20mm	4	60	F3W-A042
							6	100	F3W-A062
							8	140	F3W-A082
							10	180	F3W-A102
							16	300	F3W-A162
			5m			40mm	4	120	F3W-C044
							8	280	F3W-C084
							12	440	F3W-C124
							16	600	F3W-C164
							20	760	F3W-C204
			 (选择用)	导线引出式	2m			25mm	5
50mm	3	100						F3W-B035	

F3Z
F3W-D
F3WN-X
F3W-A/B/C

零部件（另售）
金属安装配件

形状	型号	数量	备注
	F39-L3	1个	F3W-A□□□附属商品
A型 	F39-L5	各1个 (共4个)	F3W-C□□□附属商品
B型 			
C型 			
D型 			
A型 	F39-L4	各1个 (共4个)	<ul style="list-style-type: none"> • F3W-C□□□用 L 字形安装金属配件 • 希望将本体安装在离开安装面一定距离时使用。
B型 			
C型 			
D型 			
	F39-L1	4个	F3W-B□□□用 L 字形安装金属配件
	F39-L2		F3W-B□□□用平行安装金属配件

安全传感器/
区域传感器

传感器指南

安全传感器

安全应用
控制器

安全继电器

区域传感器

介绍

镜头套

形状	使用机种	型号	数量
	F3W-C044	F39-H1	2个
	F3W-C084	F39-H2	
	F3W-C124	F39-H3	
	F3W-C164	F39-H4	
	F3W-C204	F39-H5	
	F3W-C244	F39-H6	

传感器I/O连接器（F3W-C□□□用）

形状	全长	型号	数量	备注
	3m	F39-J1	2本	投光器用：3个针脚 受光器用：4个针脚
	7m	F39-J2		

注. 作为特殊品备有10m、15m型。
关于交货期请咨询经销商。

F3ZN

F3W-D

F3WN-X

F3W-
A/B/C

F3W-A/B/C

额定值/性能

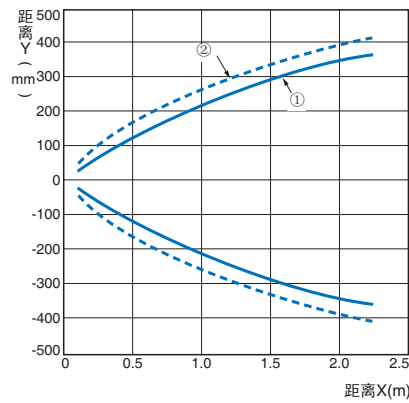
项目	型号	F3W-A□□□							F3W-C□□□						F3W-B□□□			
		A101	A161	A241	A042	A062	A082	A102	A162	C044	C084	C124	C164	C204	C244	B052	B035	
检测距离		2m			5m				5m						2m			
光轴间距		10mm			20mm				40mm						25mm	50mm		
光轴数		10	16	24	4	6	8	10	16	4	8	12	16	20	24	5	3	
检测宽度 (mm)		90	150	230	60	100	140	180	300	120	280	440	600	760	920	100		
标准检测物体		φ14mm以上的不透明体			φ25mm以上的不透明体				φ50mm以上的不透明体						φ35mm以上的不透明体	φ60mm以上的不透明体		
光源 (发光波长)		红外线发光二极管 (880nm)														红外线发光二极管 (950nm)		
电源电压		DC12~24V±10% 脉冲 (p-p) 10%以下																
消费电流		100mA以下(16~24光轴: 150mA以下)																
控制输出 *		负载电源电压DC30V依稀, 负载电流100mA以下, 集电极开路输出型 入光时ON/遮光时ON 开关转换式																
选择指示 显示灯输入																选择显示灯灯亮: 0V短路或3V以下 选择显示灯灯熄: 开放(漏电流3mA以下)		
控制输出 保持输入		输出保持输入: 0V短路, 或3V以下 输出保持解除 (正常操作): 开放 (漏电流3mA以下)																
外部诊断输入		投光OFF: 0V短路, 或3V以下 投光ON: (开放漏电流3mA以下)																
保护电路		电源逆接保护, 输出短路保护, 降低相互干涉功能 (异常周波转换开关型)																
应答速度		12ms以下														6ms以下		
使用环境照明		受光面照明白炽灯: 3,000lx以下, 太阳光: 10,000lx以下																
周围温度		动作时: -10~+55℃、保存时: -40~+70℃ (不结冰、结露)																
周围湿度		动作时: 35~95%RH保存时: 35~95%RH (不结露)																
绝缘阻抗		20MΩ以上 (DC500V兆欧表)																
耐电压		AC1,000V 50/60Hz 1min																
振动 (耐久)		10~55Hz 复振幅1.5mm X、Y、Z各方向 2h																
冲击 (耐久)		500m/s ² X、Y、Z各方向 3次																
保护构造		IEC规格 IP62																
连接方式		导线引出式 (标准线长3m)							接插件型						导线引出式 (标准线长3m)			
质量 (捆包状态)		约580g	约700g	约870g	约540g	约620g	约700g	约780g	约1,010g	约450g	约780g	约1,080g	约1,380g	约1,680g	约1,990g	约280g	约270g	
材质	外壳	铝														ABS		
	前罩	丙烯酸																
	电线	耐油线φ6							附属接插件导线φ6(另售)						耐油线φ4			
附属品		保护工具、使用说明书														使用说明书		

* D·ON模式: 1光轴以上遮光时…ON
全光轴入光时 ……OFF
L·ON模式: 全光轴入光时……ON
1光轴以上遮光时…OFF

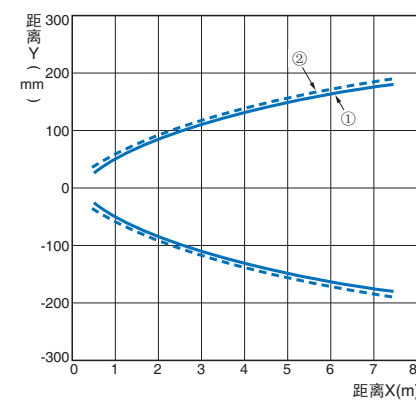
特性数据 (代表例)

平行移动特性

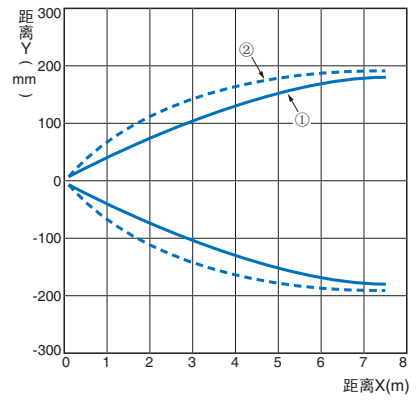
F3W-A□□1 (10mm光轴)



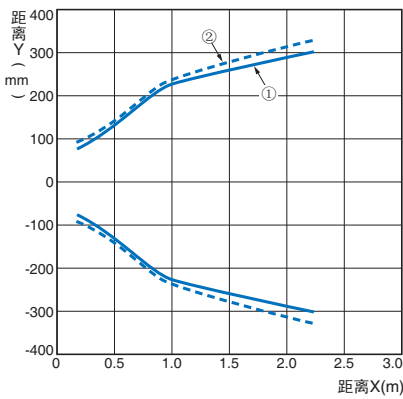
F3W-A□□2 (20mm光轴)



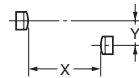
F3W-A□□4 (40mm光轴)



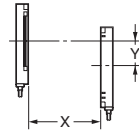
F3W-B□□□



①横方向移动特性

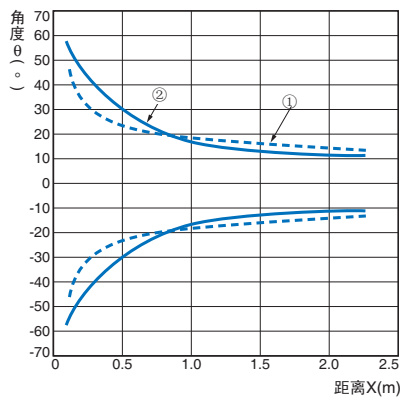


②纵方向移动特性

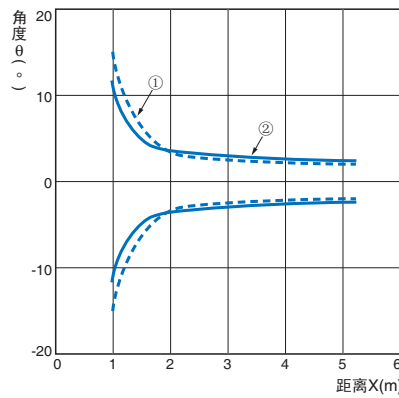


角度特性

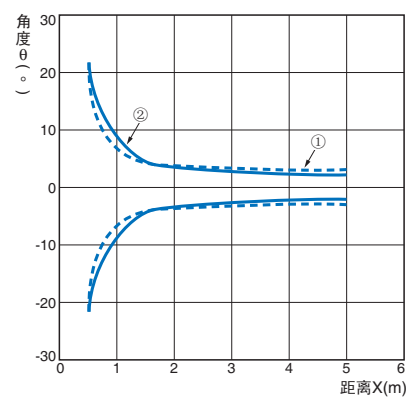
F3W-A□□1



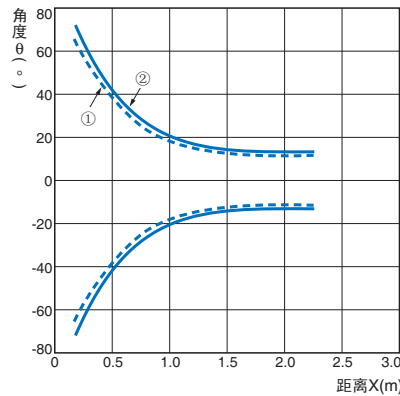
F3W-A□□2



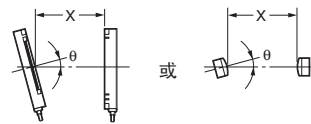
F3W-A□□4



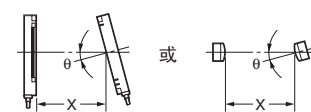
F3W-B□□□



①投光器角度特性



②受光器角度特性



安全传感器/
区域传感器

传感器指南

安全传感器

安全应用
控制器

安全继电器

区域传感器

介绍

F3ZN

F3W-D

F3WN-X

F3W-
A/B/C

F3W-A/B/C

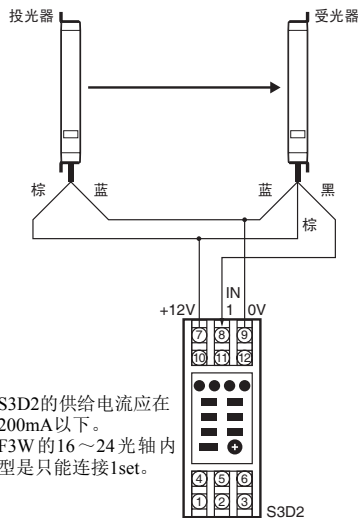
输入输出段电路图

NPN输出

型号	动作模式	计时图	模式转换开关	输出电路
安全传感器/ 区域传感器 传感器指南 安全传感器 安全应用 控制器 安全继电器 区域传感器 介绍	1光轴以上遮光时ON 全光轴入光时OFF	全光轴入光 1光轴以上遮光(有检测物体) 控制输出保持输入 短路(OV连接) 开放(开放) 动作显示灯(红) 亮灯 消灯 控制输出 ON OFF	D·ON (DARK ON)	<F3W-A□□□、C□□□、B□□□的受光器> <p>*通过连接0V, 保持输出。</p>
	全光轴入光时ON 1光轴以上遮光时OFF	全光轴入光 1光轴以上遮光(有检测物体) 控制输出保持输入 短路(OV连接) 开放(开放) 动作显示灯(红) 亮灯 消灯 控制输出 ON OFF	L·ON (LIGHT ON)	<F3W-A□□□、C□□□、的投光器> <p>*通过连接0V, 电源显示灯熄灭, 停止透光动作。 通过开放, 电源显示灯亮灯, 停止透光动作。</p>
F3W-A101 F3W-A161 F3W-A241 F3W-A062 F3W-A082 F3W-A102 F3W-A162 F3W-C044 F3W-C084 F3W-C124 F3W-C164 F3W-C204 F3W-C244 F3W-B052 F3W-B035	外部诊断输入 ON OFF 透光用 发光二极管 电源显示灯 (绿) 亮灯 消灯 亮灯 消灯	---	---	<F3W-B□□□的投光器> <p>*通过连接到0V上, 选择显示灯亮灯、通过连接到开放线上, 选择显示灯灯熄。</p>

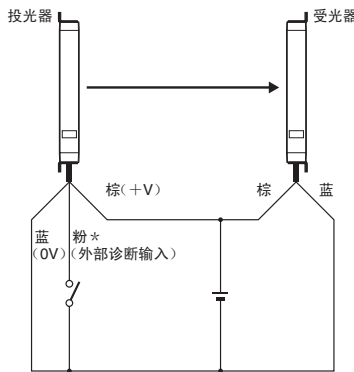
连接

使用传感控制器(S3D2)
(F3W-A/B/C)时



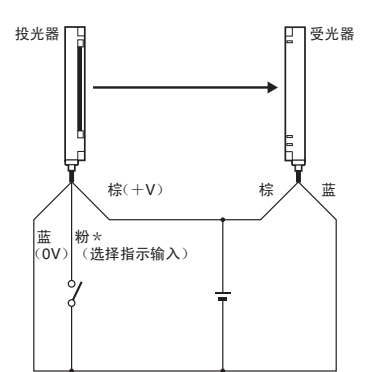
注. S3D2的供给电流应在200mA以下。
F3W的16~24光轴内型是只能连接1set。

使用外部诊断输入
(F3W-A/C)时



*通过将外部诊断输入连接到0V上, 停止透光动作。另外, 通过开放, 电源显示灯亮灯, 开放透光动作。

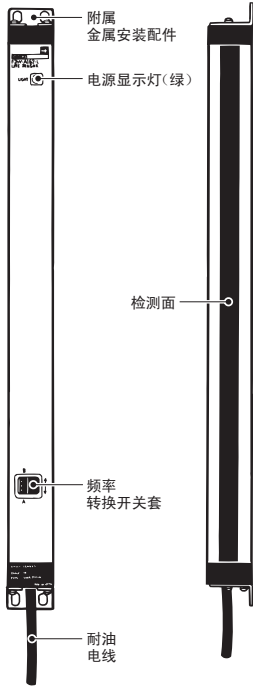
使用选择指示输入
(F3W-B)时



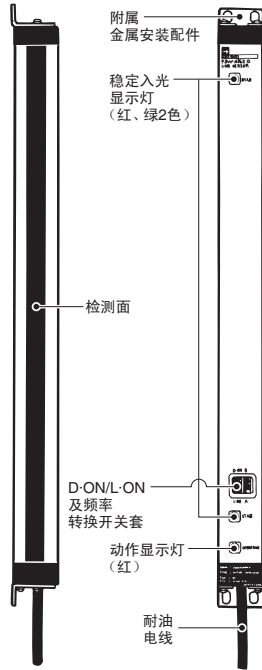
*通过连接到0V上, 选择显示灯亮灯、通过连接到开放线上, 选择显示灯灯熄。

各部分名称

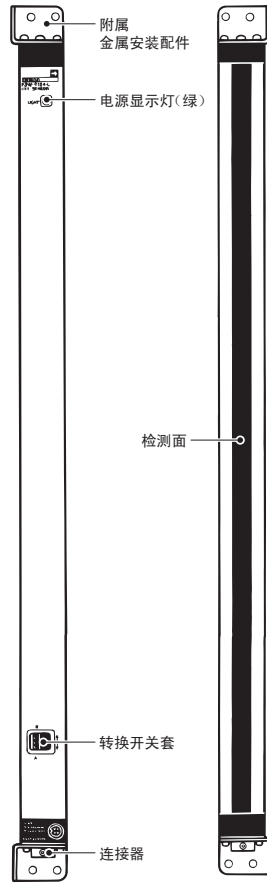
投光器
F3W-A-L



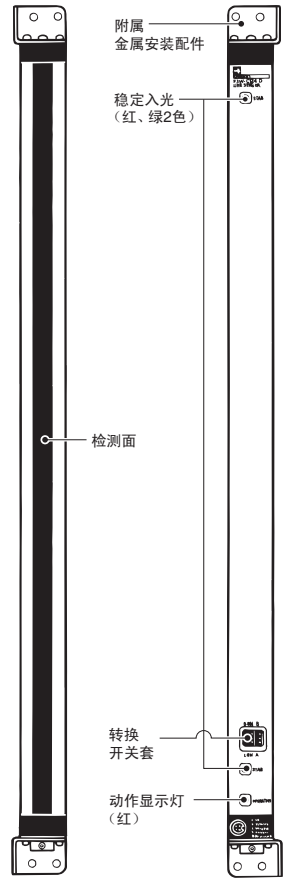
受光器
F3W-A-D



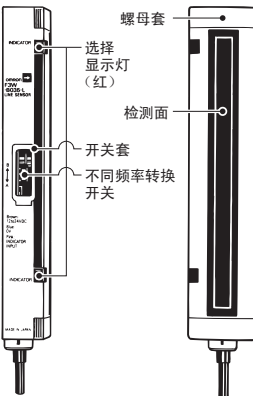
投光器
F3W-C-L



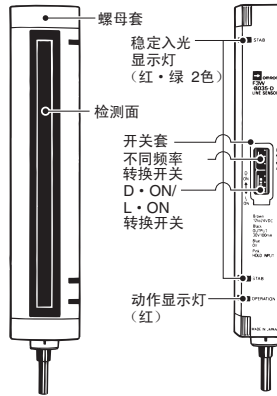
受光器
F3W-C-D



投光器
F3W-B-L



受光器
F3W-B-D



安全传感器/
区域传感器

传感器指南

安全传感器

安全应用
控制器

安全继电器

区域传感器

介绍

F3ZN

F3W-D

F3WN-X

F3W-
A/B/C

F3W-A/B/C

请正确使用

详情请参见共通注意事项(→1330页), 有关订货时的须知请参见(→F-4页)。

警告

不能做为冲压的安全装置或其他的人体保护用安全装置来使用。



- (1) 对于冲压机械、切断机、轧机、纺织装置、制棉机械、机器人等, 不可以作为保护操作者的手、及其他身体部分为目的的安全装置来使用。
- (2) 本产品的目的与安全性无关, 而是作为操作者的领域内的侵入或无法定位的工件的检测用途上的使用。
- (3) 本产品的用途来使用, 并出口到海外的情况下, 如果发生涉及到海外「法律」及「制造者责任」有关的问题时, 本公司不承担其责任, 请谅解。

注意

- (1) 邻接F3W来使用时, 为了避免由于相互干涉引起的错误动作, 必须遵守「关于相互干涉防止功能」。→参照右面内容
- (2) 离墙壁面·地面油1m的距离以内设置时, 有可能因墙面的反射而发生不遮光现象。请遵守「关于墙面·地面的反射」→721页

使用注意事项

请不要在超过额定的使用范围和环境下使用。

●设计时

关于相互干扰降低功能

- 本机种, 根据频率转换开关, 可以将投光频率转换为A、B2种, 但, 要遵守在「关于相互干扰(设置条件)」中所示的上下配置·并列配置原则。邻接多台传感器时, 为了避免发生错误动作, 在使用前必须要进行检测确认。
- 转换开关在主体侧面的开关套的内部, 投·受光器都要选择A、或B任一哪一种。但, 成对的投·受光器的频率必须要对好。

F3W-A/C使用时



F3W-B使用时

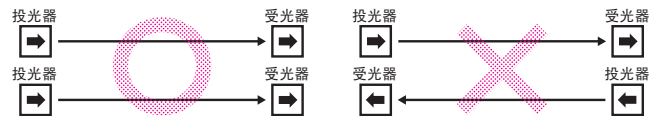


关于相互干扰(设置条件)

①关于同步用光轴

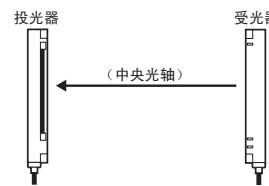
关于本机种, 投·受光器间的同步用信号是通过从受光器的投光(仅1光轴)来进行的。因此, 要遵守以下内容的设置。

- 不要设置成交错配置。
因交错配置的情况下, 会给投光器的同步信号带来坏影响, 引起错误动作。
- 有相互干扰的可能时, 请使用F3S-A□结线型同步方式的线传感器。但, 光电开关等, 不能防止与其他光电传感器的相互干扰, 所以, 应注意。

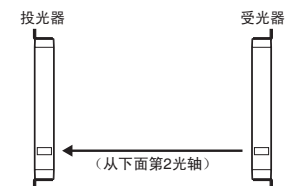


- 同步用的投光是以下光轴进行的, 不要让其他光电开关等的光射进投光器的同步用受光部里。如果同步用的受光部里进入光的话, 会引起错误动作。

F3W-B内型:
中央的光轴



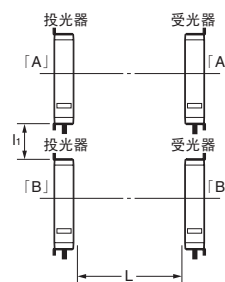
F3W-A/C内型:
从安装导线起的第2光轴



②并列使2套连接使用时

保持以下 l_1 、 l_2 的距离以上。

<上下排列时(上下配置)>



注。「A」、「B」表示频率转换开关的设定。

F3W相互干涉宽度

型号	l_1 (mm)	L(m)
F3W-A□□1	600mm以上	在2m
F3W-A□□2	300mm以上	在5m
F3W-C□□4	300mm以上	在5m
F3W-B□□□	600mm以上	在2m

安全传感器/
区域传感器

传感器指南

安全传感器

安全应用
控制器

安全继电器

区域传感器

介绍

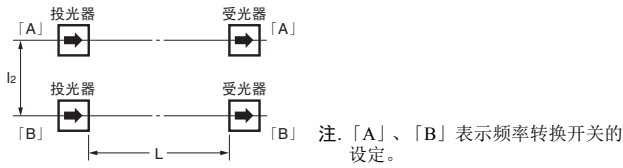
F3ZN

F3W-D

F3WN-X

F3W-
A/B/C

<左右排列时(并列配置)>

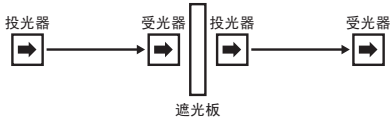


F3W相互干涉宽度

型号	l ₂ (mm)	L (m)
F3W-A□□1	600mm以上	在2m
F3W-A□□2	300mm以上	在5m
F3W-C□□4	300mm以上	在5m
F3W-B□□□	600mm以上	在2m

③同一直线上排列2套使用时

如下图, 应设置遮光板等使其他的投光器的光无法射入。而且, 有时会因反射而迂回遮光板, 所以, 要设置遮光板来挡住邻接的反射部分 (墙面、地面等)

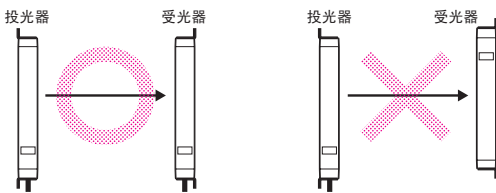


●安装时

关于设置方向

投光器、受光器应设置成同一方向。

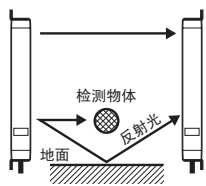
引线方向



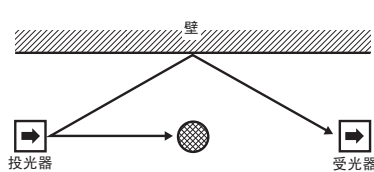
关于从墙面·地面的反射

如下设置时, 由于地面的反射光, 有时会不能遮光。另外, 侧面的墙壁也是同样的。应事先在有检测物体的状态下, 确认是否正常工作。

侧面图



上面图

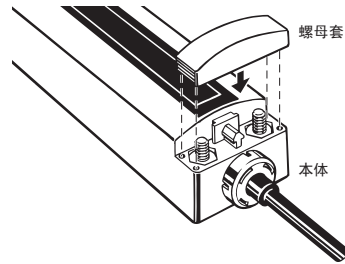


关于安装

安装线传感器时, 用锤子等敲, 会损坏内部结构。

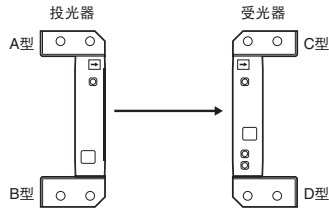
<F3W-B使用时>

请如下图所示安装螺母盖。



<F3W-C使用时>

安装固定件无论是附带的还是另售的都是4个, 因此安装固定件时, 请按照固定件A、B、C、D型如下图所示进行安装。

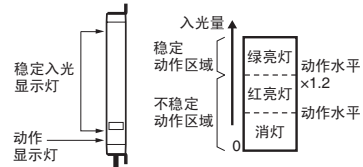


●调整时

关于受光器的安全入光表示灯

将受光部的上部、下部上的稳定入光表示灯, 全部设置成绿色灯亮的状态。

但, 稳定入光显示是检测轴两端的入光水平, 两端以外的检测轴是不具有功能的。



对同步用的检测轴进行遮光时, 因投光器和受光器之间无法取得同步, 而稳定入光表示灯熄灭, 但, 动作是正常的。

关于本体转换开关套的装卸方式

放下本体横的转换开关杆时, 将螺丝刀的前端插进盖和本体外壳的缝隙间, 按上下方向拉。这样, 很简单地就脱开。开关转换后, 必须嵌入开关套。

F3W-A/B/C

●其他

选择传感器是指

组装工程中，确保按正确的顺序取走部件（选择），从可编程控制器通过指示灯进行显示。发生取出错误后就会向可编程控制器进行输出的传感器。



注. 光轴实际情况下是看不见的。

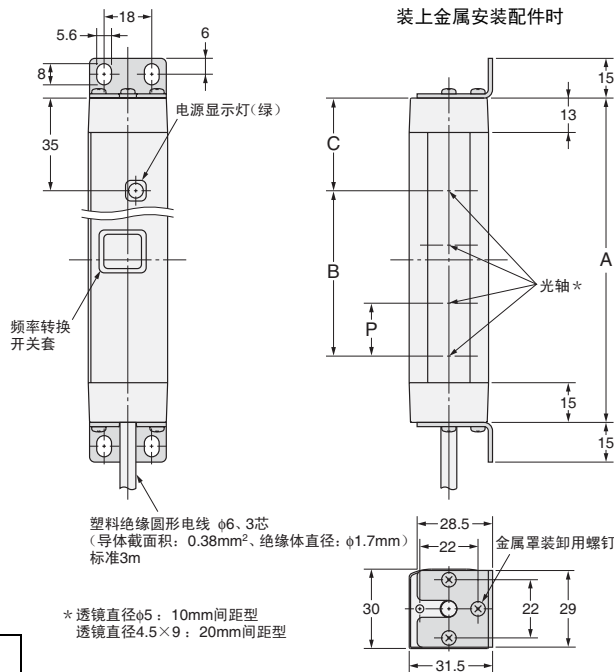
- 安全传感器/区域传感器
- 传感器指南
- 安全传感器
- 安全应用控制器
- 安全继电器
- 区域传感器
- 介绍

外形尺寸

(单位: mm)

本体

F3W-A□□□
<投光器>



安装孔加工尺寸

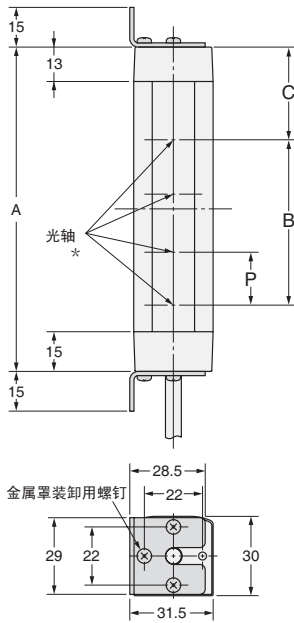


型号	A	B	C	P	光轴数
F3W-A101-L	140	90			10
F3W-A161-L	200	150	25	10	16
F3W-A241-L	280	230			24
F3W-A042-L	120	60			4
F3W-A062-L	160	100			6
F3W-A082-L	200	140			8
F3W-A102-L	240	180			10
F3W-A162-L	360	300			16

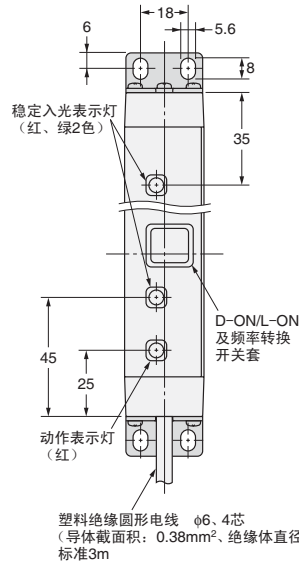
投光器: F3W-A□□□-L
受光器: F3W-A□□□-D

CAD数据

F3W-A□□□ <受光器>



装上金属安装配件时



安装孔加工尺寸



* 透镜直径φ5: 10mm间距型
透镜直径4.5×9: 20mm间距型

型号	A	B	C	P	光轴数
F3W-A101-D	140	90	25	10	10
F3W-A161-D	200	150			16
F3W-A241-D	280	230			24
F3W-A042-D	120	60	35	20	4
F3W-A062-D	160	100			6
F3W-A082-D	200	140			8
F3W-A102-D	240	180			10
F3W-A162-D	360	300			16

安全传感器/
区域传感器

传感器指南

安全传感器

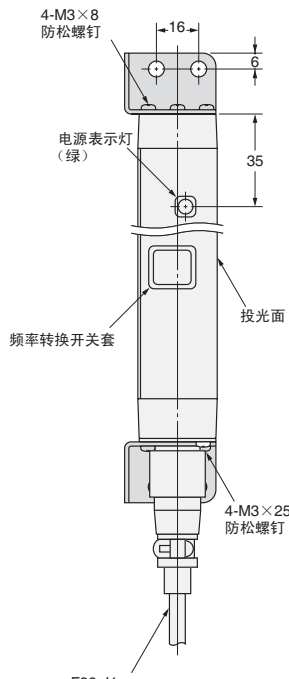
安全应用
控制器

安全继电器

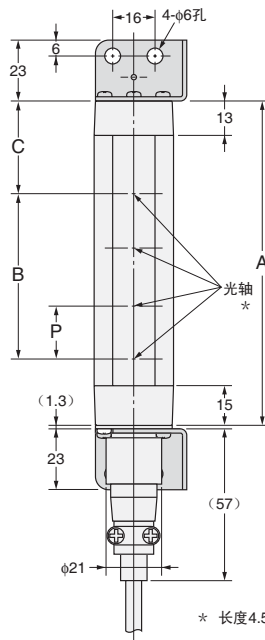
区域传感器

介绍

F3W-C□□□4 <投光器>



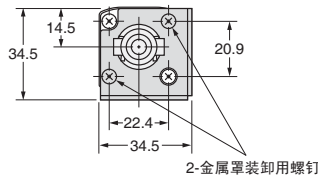
装上金属安装配件时



安装孔加工尺寸



F39-J1:
塑料绝缘圆形电线 φ6, 3芯
(导体截面积: 0.38mm²、
绝缘体直径: φ1.7mm)标准3m



2-金属罩装卸用螺钉

型号	A	B	C	P	光轴数
F3W-C044-L	195	120	20	40	4
F3W-C084-L	355	280			8
F3W-C124-L	515	440			12
F3W-C164-L	675	600			16
F3W-C204-L	835	760			20
F3W-C244-L	995	920			24

投光器: F3W-C□□□4-L
受光器: F3W-C□□□4-D

F3ZN

F3W-D

F3WN-X

F3W-
A/B/C

F3W-A/B/C

F3W-C□□4 <投光器>

安全传感器/
区域传感器

传感器指南

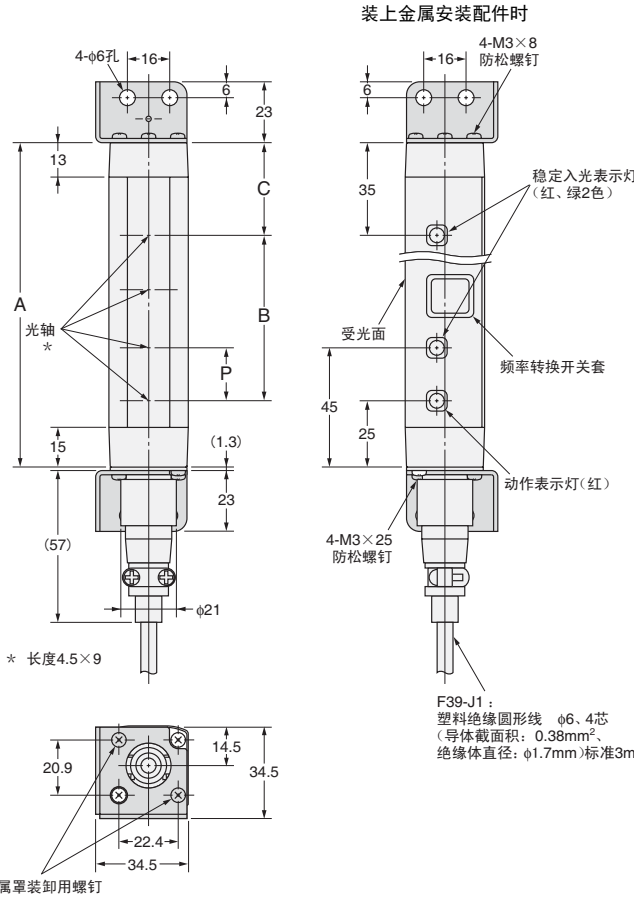
安全传感器

安全应用
控制器

安全继电器

区域传感器

介绍

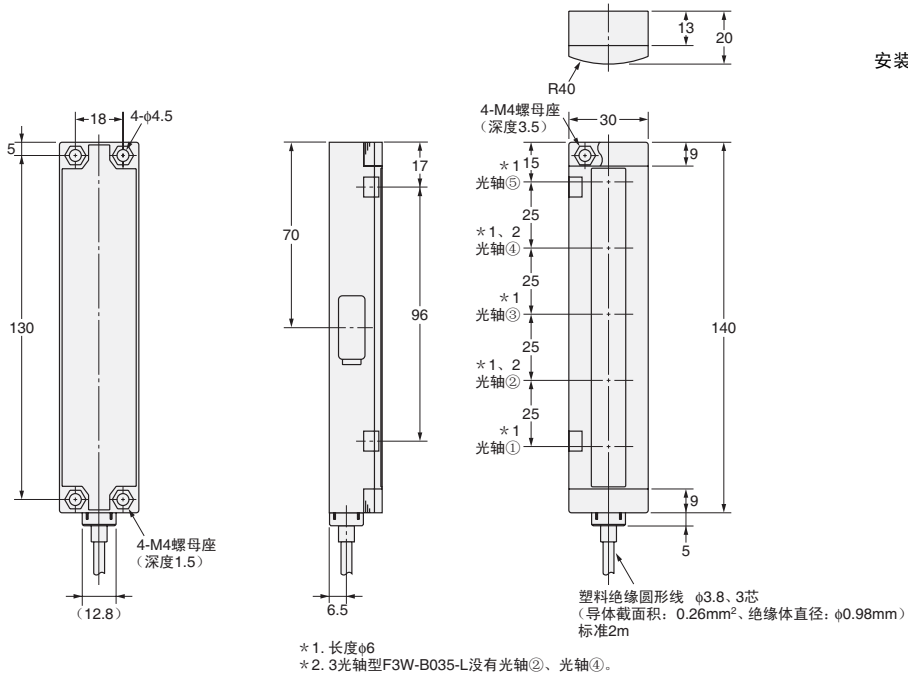
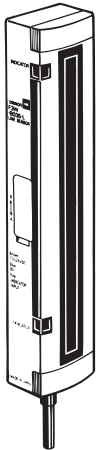


安装孔加工尺寸



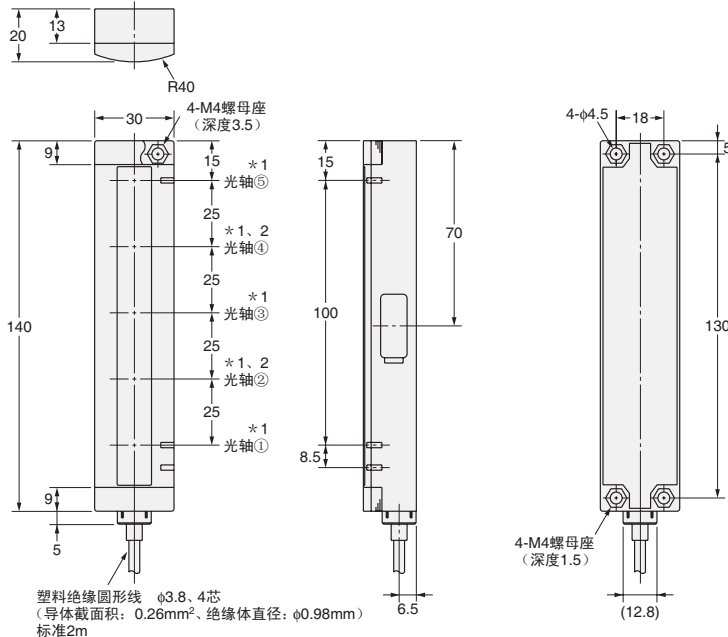
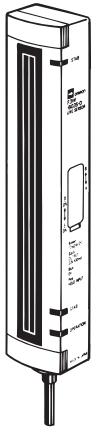
型号	A	B	C	P	光轴数
F3W-C044-D	195	120	20	40	4
F3W-C084-D	355	280			8
F3W-C124-D	515	440			12
F3W-C164-D	675	600			16
F3W-C204-D	835	760			20
F3W-C244-D	995	920			24

F3W-B0□□ <投光器>



投光器: F3W-B0□□-L
受光器: F3W-B0□□-D

F3W-B0□□ <投光器>



安装孔加工尺寸



塑料绝缘圆形线 φ3.8、4芯
(导体截面积: 0.26mm²、绝缘体直径: φ0.98mm)
标准2m

* 1.长度φ6
* 2.3光轴型F3W-B035-D没有光轴②、光轴④。

安全传感器/
区域传感器

传感器指南

安全传感器

安全应用
控制器

安全继电器

区域传感器

介绍

零部件 (另售)

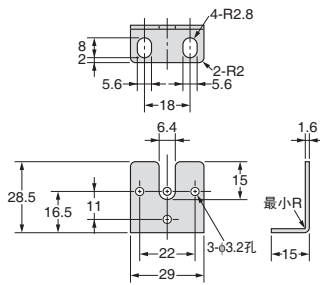
金属安装配件

F39-L3



材质: 铁

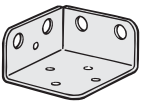
※附属商品。



安装金属配件

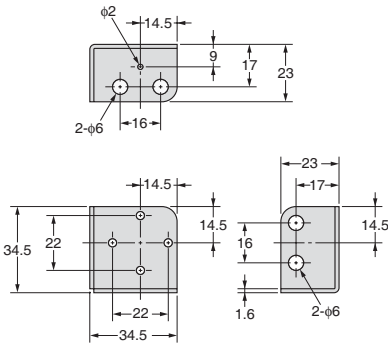
F39-L5 (F3W-C□□□)

A型 (投光器·上)

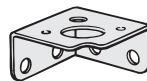


材质: 铁

※F3W-C□□□
附属商品。

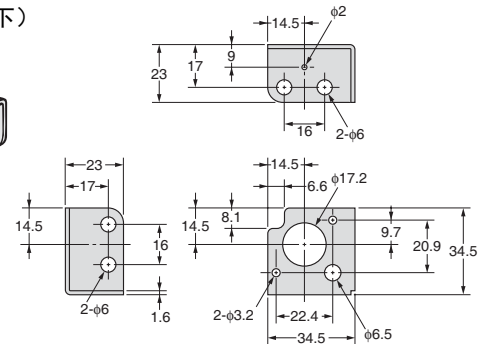


B型 (投光器·下)

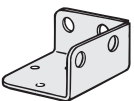


材质: 铁

※F3W-C□□□
附属商品。

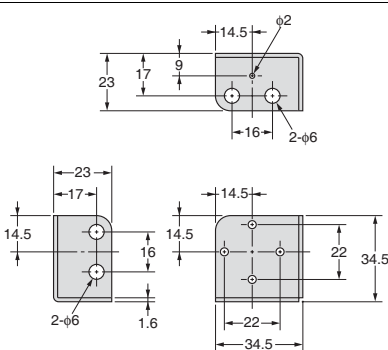


C型 (受光器·上)

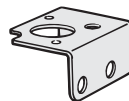


材质: 铁

※F3W-C□□□
附属商品。

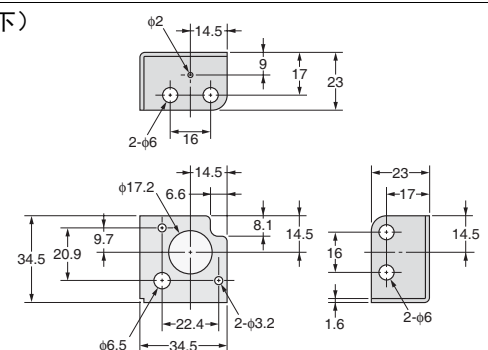


D型 (受光器·下)



材质: 铁

※F3W-C□□□
附属商品。



F3ZN

F3W-D

F3WN-X

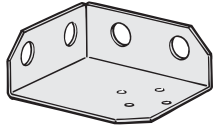
F3W-
A/B/C

F3W-A/B/C

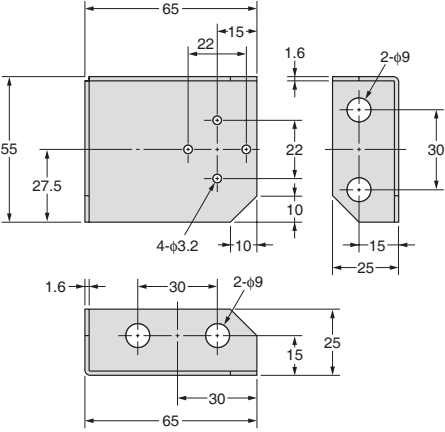
金属安装配件

F39-L4 (F3W-C□□□)

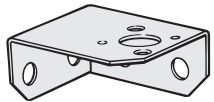
A型 (投光器·上)



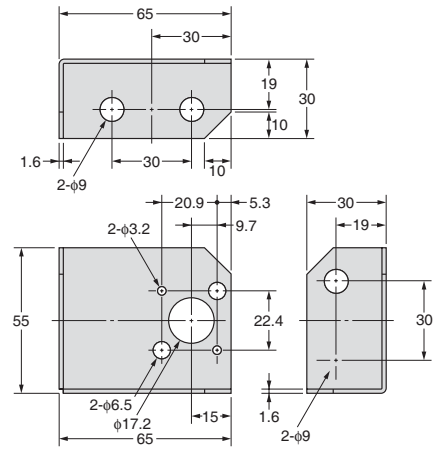
材质: 铁



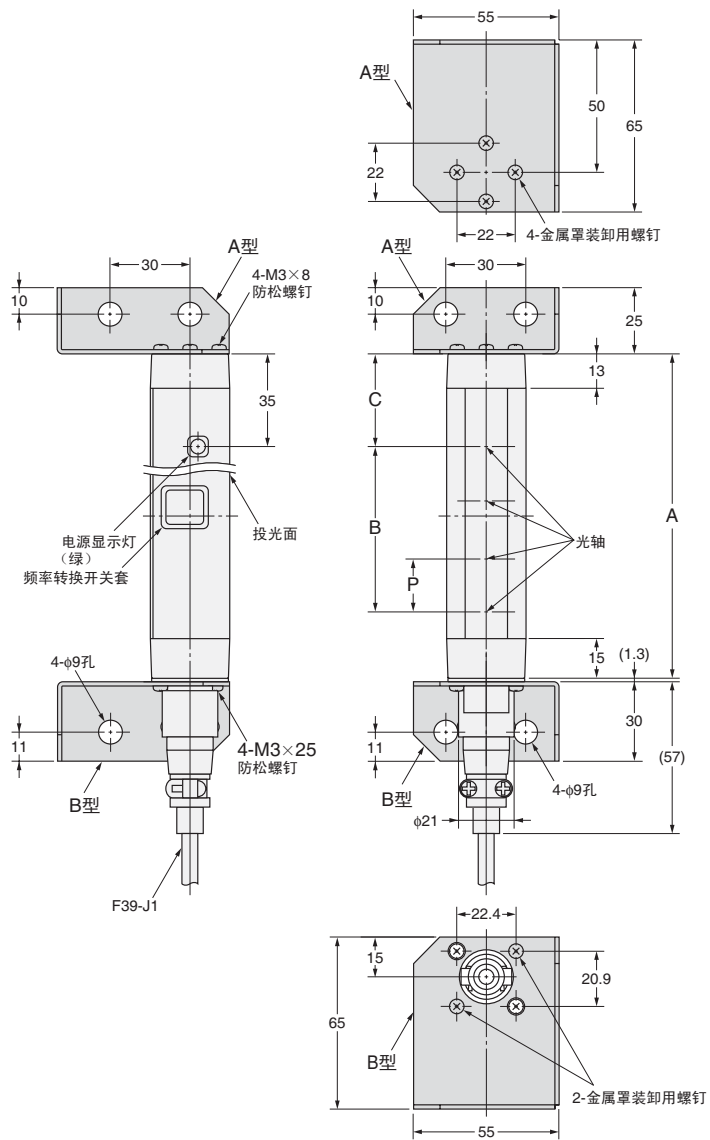
B型 (投光器·下)



材质: 铁



装上金属安装配件时
F3W-C□□□-L (投光器)



型号	A	B	C	P	光轴数
F3W-C044-L	195	120	20	40	4
F3W-C084-L	355	280			8
F3W-C124-L	515	440			12
F3W-C164-L	675	600			16
F3W-C204-L	835	760			20
F3W-C244-L	995	920			24

安全传感器/
区域传感器

传感器指南

安全传感器

安全应用
控制器

安全继电器

区域传感器

介绍

F3ZN

F3W-D

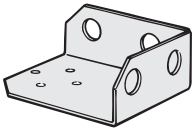
F3WN-X

F3W-
A/B/C

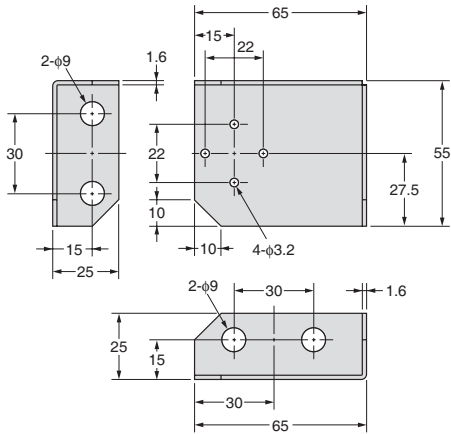
金属安装配件

F39-L4 (F3W-C□□□)

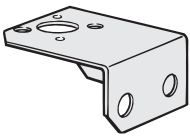
C型 (投光器·上)



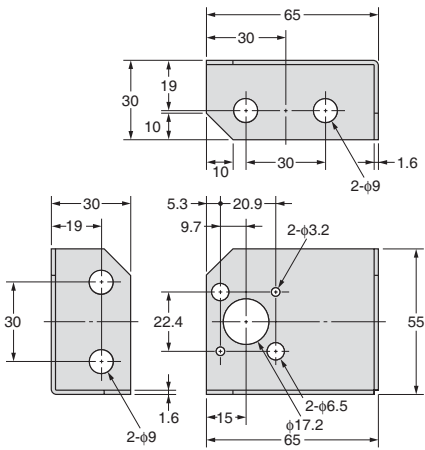
材质: 铁



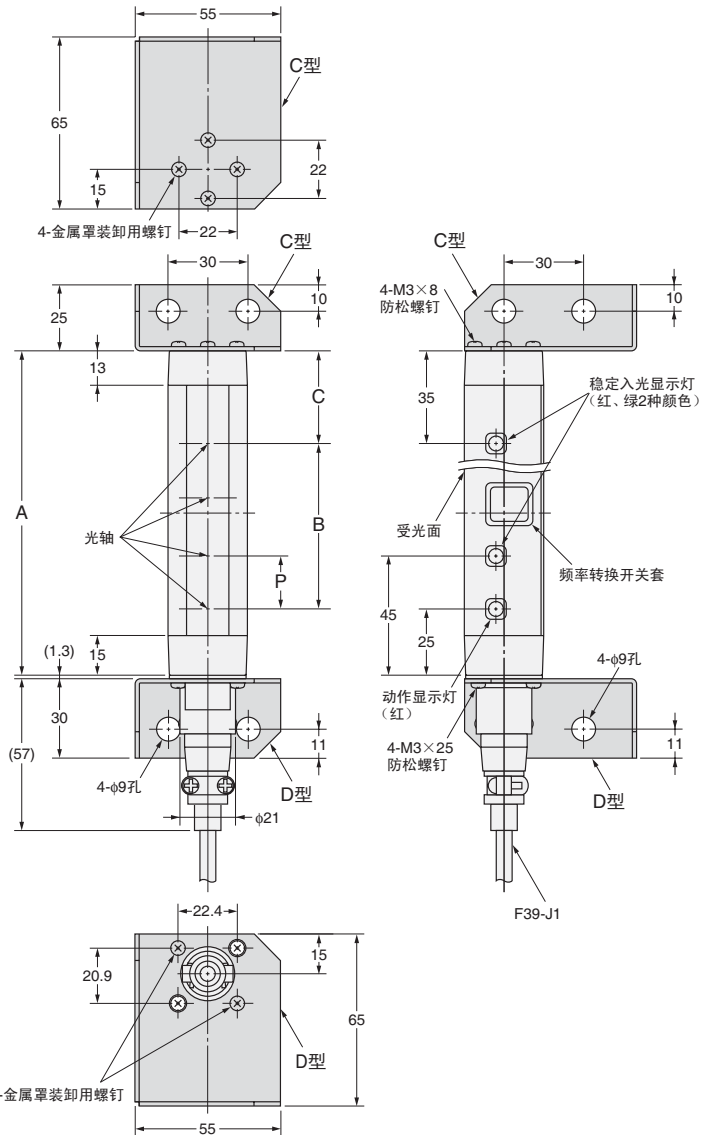
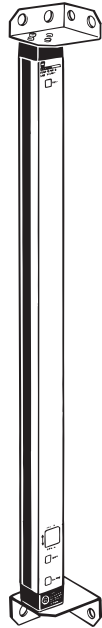
D型 (投光器·下)



材质: 铁



装上金属安装配件时
F3W-C□□□-D (投光器)



型号	A	B	C	P	光轴数
F3W-C044-D	195	120	20	40	4
F3W-C084-D	355	280			8
F3W-C124-D	515	440			12
F3W-C164-D	675	600			16
F3W-C204-D	835	760			20
F3W-C244-D	995	920			24

安全传感器/
区域传感器

传感器指南

安全传感器

安全应用
控制器

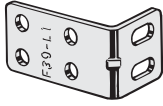
安全继电器

区域传感器

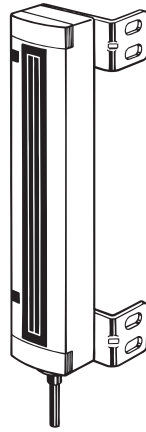
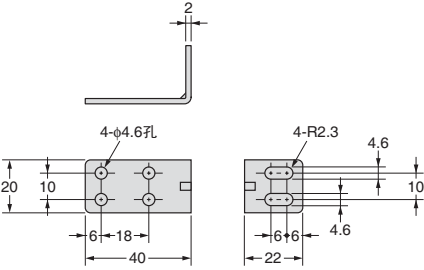
介绍

F3W-A/B/C

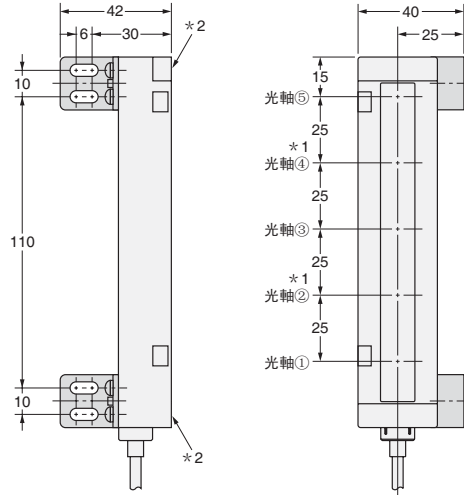
L字形安装金属配件 F39-L1 (F3W-B□□□用)



材质：铁



装上金属安装配件时



*1.3光轴型F3W-B035没有光轴②、光轴④。
*2.取下螺母盖后，有附带的螺母插入垫圈。

安全传感器/
区域传感器

传感器指南

安全传感器

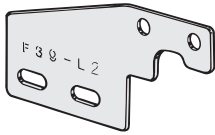
安全应用
控制器

安全继电器

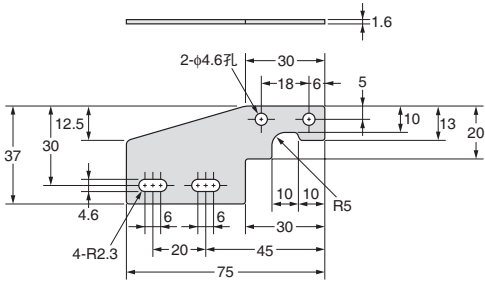
区域传感器

介绍

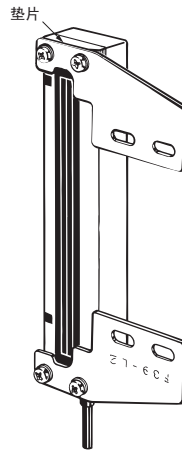
平行安装金属配件 F39-L2 (F3W-B□□□用)



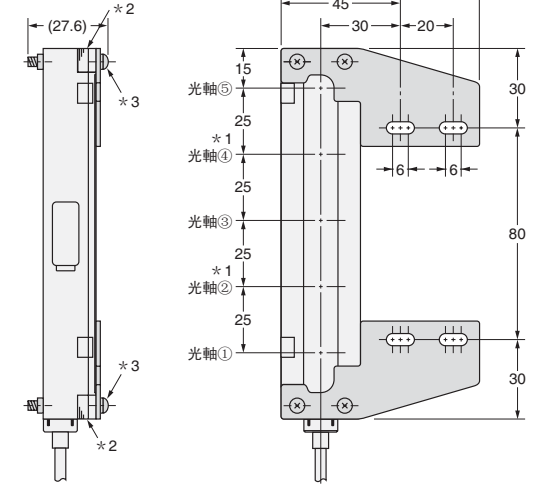
材质：铁



[检测面安装时]



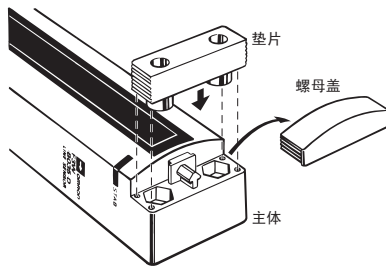
装上金属安装配件时



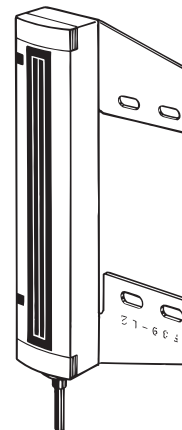
*1.3光轴型F3W-B035没有光轴②、光轴④。
*2.取下本体螺母盖后，安装附带的垫片。
*3.附属螺丝中，请使用M4×25(较长的那个)。

垫片

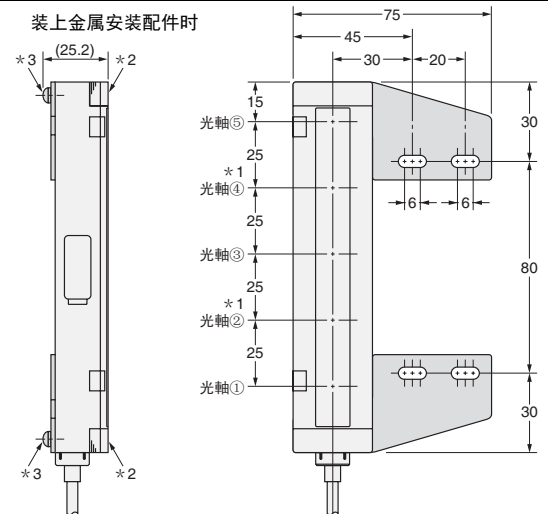
F39-L2安装在本体检测面时，将螺母盖取下，插入此垫片。



[背面安装时]



装上金属安装配件时



*1.3光轴型F3W-B035没有光轴②、光轴④。
*2.取下螺母盖后，有附带的螺母插入垫圈。
*3.附属螺丝中，请使用M4×20(较短的那个)。

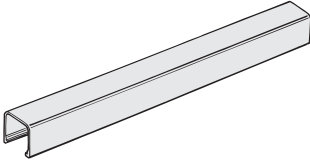
F3ZN

F3W-D

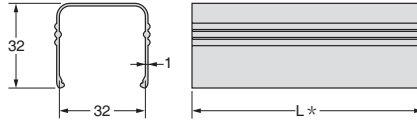
F3WN-X

F3W-A/B/C

开关套 F39-H□



材质：丙烯



* 长度如下表所示：

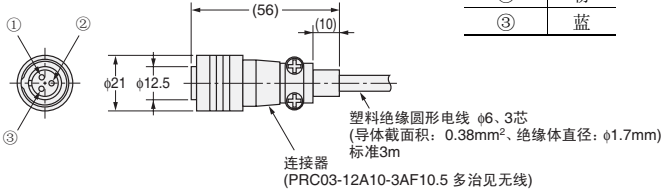
型号	长度 (mm)
F39-H1	165
F39-H2	325
F39-H3	485
F39-H4	645
F39-H5	805
F39-H6	965

传感器I/O连接器 (F3W-C□□□用)

F39-J1 (3m)

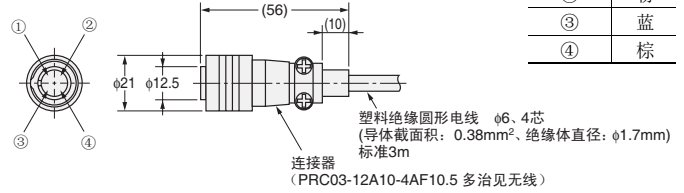
F39-J2 (7m)

<投光器用>



引脚No.	颜色
①	黑
②	粉
③	蓝

<受光器用>



引脚No.	颜色
①	黑
②	粉
③	蓝
④	棕

安全传感器/
区域传感器

传感器指南

安全传感器

安全应用
控制器

安全继电器

区域传感器

介绍

SANPUM

为高端制造业提供一流的工业产品

SANPUM

深圳木村三浦科技有限公司

地址：深圳市南山区南海大道海王大厦A座19E

电话：86-755-23881000

传真：86-755-23881777

邮箱：info@sanpum.com

深圳木村三浦科技有限公司

地址：香港荃灣大通白田壩街五至廿一號嘉力工業中心A做6樓10室



4008 824 824
WWW.SANPUM.COM