

## NB系列可编程终端

多功能、经济型可编程终端



» 高品质真彩显示屏+LED背光设计

» 一应俱全的网络型可编程终端产品线

» 丰富的功能特色



# 一应俱全的网络型可编程终端产品线.....

欧姆龙全新NB系列网络型可编程终端简单、智能、可靠性高。源于欧姆龙对“高品质”的不懈追求，该全新网络型可编程终端不仅功能强大，而且可靠性极佳。与倍受欢迎的欧姆龙CP1系列小型机器控制器组合使用，无论应用于何种行业领域，NB系列产品均为明智之选。

NB系列不仅屏幕规格齐全（3.5~10英寸），而且还有许多出色的设计特色，便于轻松创建独到的HMI应用程序。

“高品质”与“多功能”的完美组合大幅提升了该网络型可编程终端的使用价值和经济型。而且，用于创建HMI应用程序的NB-Designer软件还可从欧姆龙官网免费下载。





## 丰富的功能特色



### 品质一流的显示屏

坚固耐用的真彩TFT LCD触摸屏采用长效LED背光（50,000小时）设计，可视性极佳。具有3.5~10英寸不同规格。

- LED背光TFT LCD
- 宽视角设计
- 显示颜色超过65,000色
- 屏幕数据存储容量高达120MB



### 智能化设计

为了向用户提供最大的灵活性，我们的工作人员在NB系列产品的开发和设计环节可谓是深思熟虑。纵向或横向显示模式 便是最典型的示例之一。

- 纵向或横向显示模式
- 可与欧姆龙或非欧姆龙产品（如PLC、变频器等）进行连接
- 具备串行、USB或Ethernet 连接功能
- 可与PictBridge打印机进行连接



### 省时

NB系列配备多种实用功能特色，便于工程的创建和维护（如支持USB记忆棒等功能特色）。

- 支持USB记忆棒
- 动画方式和各种易于使用的功能
- 支持多国语言和工具
- 在线模拟/离线模拟

# 轻松将想法付诸实践.....

NB系列具有多种特色、功能强大，便于快速有效地创建各种直观的操作画面。如利用多样化的窗口处理方式等特性可创建出千变万化的画面，而且支持的文本语言多达32种。此外，离线模拟还可实现对工程的快速检测。



## 多样化的窗口处理方式

利用传统窗口概念创建的工程画面远不及NB系列所创建的样式丰富。NB系列配备3种标准窗口，便于用户灵活地创建各种画面：1）基本窗口（用于总画面或弹出画面）、2）公共窗口（用于固定画面或模板画面）和3）快选窗口（用于菜单画面）。而且，除了标准窗口之外，用户还可利用间接窗口元件展现“窗口层叠（即窗口中套窗口）”效果。以及利用直接窗口元件实现对弹出窗口的有效管理。此外，NB系列还支持底层窗口及弹出窗口透明度调整。

## 多语言支持功能

NB系列目前支持语言多达32种，便于对文本的高效管理。借助“文本库”功能，可对工程中多次用到的语言进行存储。同样，也可对用于描述支持多个状态(ON/OFF)、每个状态均采用一个文本的元件的文本进行存储。而且，该操作还可同各种语言的字体设置一同进行。

报警

X/Y图

事件

配方

趋势

图形

按钮

输入

表针

动画

定时器

刻度

位图

留言



# 想顾客所想 的各种方式!



## 简单明了的动画方式

NB系列配备方便快捷的动画方式，便于用户轻松灵活地创建出各种移动元件。例如：若想利用文本和图形显示不同的状态或在改变显示图形的同时显示自由或运动轨迹，则只需对状态、X/Y坐标和相应地址进行配置即可。

## 强大的宏功能

得益于“宏”的强大功能，NB系列的功能得以进一步增强，不仅可以执行计算、对比或迭代以及数学运算，还可在NB屏幕上绘制图形和图案以及向本地存储器/相连设备的存储器中写入值或从本地存储器/相连设备的存储器中读取值。

用户

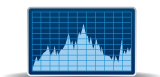
# 用户的明智之选，机器的完美搭档

种类丰富的NB系列产品功能齐全，可应用于包装、食品、塑机、纺织等行业中的简易式加盖机、封盖机/旋盖机、直列式灌装机、直列式封装机/直列式贴标机等众多机器上。此外，用户还可随时从欧姆龙网站上免费下载最新版的NB-Designer软件。



## 即时报警通知功能

事件监控（报警）功能不仅灵活多样，而且简单易用。借助该功能，用户不仅可为ON/OFF或ON条件触发输入位或报警，还可以采用不同的字体和颜色来表示状态和优先级的变化程度。除了采用蜂鸣器有声报警以及附带文本信息外，用户还可将需要立即采取措施的情况设置成弹出式报警。



## 简单明了的数据显示方式

NB系列采用图形化的方式显示实时和历史数据，简单明了。除了可显示时间采样和趋势数据外，其还容许用户对基本实时趋势数据的采样数据（最多为16个连续字）进行保存。而且，在通过单点/多点和历史数据共同完成采样的情况下，用户还可利用X/Y坐标进行标绘。此外，数据还存在多种表示方式（如利用X分量和Y分量表示采样点）。



## 多样化的安全选项

NB系列具备密码保护功能，可轻松解决客户自行开发工程的安全问题。而且，多样化的安全选项还容许用户针对画面、按钮和输入设置多达16种最低安全等级以及针对每位操作人员设置多达32种特定的权限控制等级。此外，还配备寄存器状态（位/字）控制选项（用于查看实际情况与预定义值的差别）和标准操作确认查看选项（用于确认操作人员是否已执行过关键操作）。





## CP1的 完美搭档

全新NB系列产品，屏幕尺寸丰富、规格齐全、功能强大、加之备受好评的欧姆龙出色品质，可满足小巧型HMI与欧姆龙备受赞誉的CP1小型机器控制器完美组合的一切需求。随着CP1复杂程度的不断提高，其不仅可完全满足特定的自动化控制要求，而且还可通过串口或Ethernet实现与NB系列产品的相互连接。同样，HMI和PLC之间的配方数据传输（必要时可将数据备份至外部存储器中）也简单易行，而且除了首选的标准表格之外，配方画面还可为自由选择的格式。



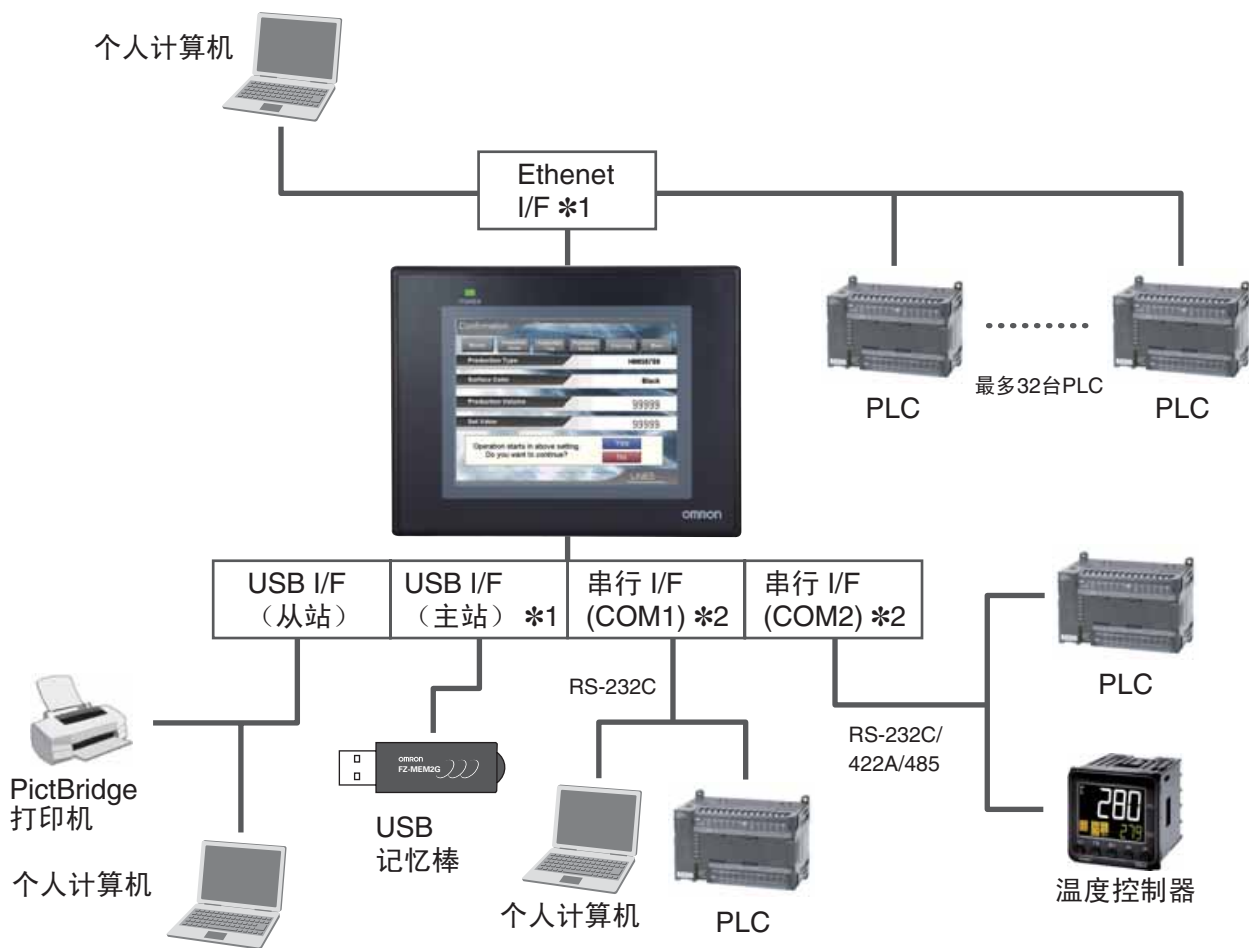
# NB系列

## 多功能、经济型可编程终端

- 配备高达65,000色的真彩TFT触摸屏，可适用于所有机型
- 3~10英寸规格的机型一应俱全
- 长效LED背光设计
- 具备串行、USB或Ethernet通信功能
- 支持USB记忆棒



## 系统配置



\*1. 仅NB□□-TW01支持Ethernet通信和USB（主站）。

\*2. NB3Q仅具有一个端口(RS-232C/422A/485) COM1。

Windows为微软公司在美国和其它国家的注册商标。

此手册中所引用的其它公司名称和名称均为其各自持有者的商标或注册商标。

此手册中使用的产品照片和图形可能与实际产品存在一些差异。



## 种类

## ● 可编程终端

产品名称	规格	型号
NB3Q	3.5英寸、320×240像素点的真彩TFT LCD	NB3Q-TW00B
	3.5英寸、320×240像素点的真彩TFT LCD, 配备USB主站和Ethernet功能	NB3Q-TW01B
NB5Q	5.6英寸、320×234像素点的真彩TFT LCD	NB5Q-TW00B
	5.6英寸、320×234像素点的真彩TFT LCD, 配备USB主站和Ethernet功能	NB5Q-TW01B
NB7W	7英寸、800×480像素点的真彩TFT LCD	NB7W-TW00B
	7英寸、800×480像素点的真彩TFT LCD, 配备USB主站和Ethernet功能	NB7W-TW01B
NB10W	10.1英寸、800×480像素点的真彩TFT LCD, 配备USB主站和Ethernet功能	NB10W-TW01B

## ● 选装件

产品名称	规格	型号
NB-PLC连接电缆	连接NB与PLC, RS-232C (CP/CJ/CS), 2m	XW2Z-200T
	连接NB与PLC, RS-232C (CP/CJ/CS), 5m	XW2Z-500T
	连接NB与PLC, RS-422A/485, 2m	NB-RSEXT-2M
软件	支持的操作系统: Windows 7、Windows Vista®、Windows XP(SP1或更高版本)。 注: Windows XP 64位版除外 可以在欧姆龙网站上下载。	NB-Designer *
显示屏保护膜	NB3Q包含5张	NB3Q-KBA04
	NB5Q包含5张	NB5Q-KBA04
	NB7W包含5张	NB7W-KBA04
	NB10W包含5张	NB10W-KBA04
附件	NT31/NT31C系列~NB5Q系列用安装支架	NB5Q-ATT01

\* 1.10或更高版本的NB-Designer支持NB5Q-TW01B和NB7W-TW01B。

\* 1.20或更高版本的NB-Designer支持NB3Q-TW01B和NB10W-TW01B。

## ● 推荐使用的USB存储器

产品名称	规格	型号
USB记忆棒	容量: 2GB	FZ-MEM2G
	容量: 8GB	FZ-MEM8G

规格

● HMI

规格	NB3Q		NB5Q		NB7W		NB10W
	TW00B	TW01B	TW00B	TW01B	TW00B	TW01B	TW01B
显示屏类型	3.5" TFT LCD		5.6" TFT LCD		7" TFT LCD		10.1" TFT LCD
显示屏分辨率 (宽×高)	320×240		320×234		800×480		800×480
色彩数量	65,536						
背光	LED						
背光使用寿命	可在常温(25°C)*条件下运行50,000小时						
触摸屏	模拟电阻薄膜, 分辨率: 1024×1024, 使用寿命: 100万次触摸操作						
外形尺寸 (高×宽×厚) mm	103.8×129.8×52.8		142×184×46		148×202×46		210.8×268.8×54.0
质量	300g以下	305g以下	620g以下	627g以下	710g以下	715g以下	1525g以下

\* 在常温和正常湿度条件下LED发光强度降低50%时的预计时间。此数值为典型值。

● 功能

规格	NB3Q		NB5Q		NB7W		NB10W
	TW00B	TW01B	TW00B	TW01B	TW00B	TW01B	TW01B
内部存储器	128MB (包括系统区域在内)						
存储器接口	—	USB 存储器	—	USB 存储器	—	USB 存储器	USB 存储器
串行 (COM1)	RS-232C/422A/485 (非隔离型)、 传送距离: 15m以下(RS-232C)、 500m以下(RS-422A/485)、 连接器: 9针D-Sub		RS-232C、 传送距离: 15m以下、 连接器: 9针D-Sub				
串行 (COM2)	—		RS-232C/422A/485 (非隔离型)、 传送距离: 15m以下(RS-232C)、 500m以下(RS-422A/485)、 连接器: 9针D-Sub				
USB主站	等同于USB2.0(全速、A类)、输出电源: 5V、150mA						
USB从站	等同于USB2.0(全速、B类)、传送距离: 5m						
打印机连接	支持PictBridge						
Ethernet	—	10/100 base-T	—	10/100 base-T	—	10/100 base-T	10/100 base-T

● 通用

规格	NB3Q		NB5Q		NB7W		NB10W
	TW00B	TW01B	TW00B	TW01B	TW00B	TW01B	TW01B
线电压	DC20.4~27.6V (DC24V-15~15%)						
功耗	5W	9W	6W	10W	7W	11W	14W
电池使用寿命	5年 (25°C条件下) *						
防护等级 (正面)	正面操作部分: IP65 (仅面板正面防尘、防滴)						
通过标准	EC指令、KC、cUL508						
工作环境	无腐蚀性气体。						
抗干扰性	符合IEC61000-4-4标准要求、2KV (电源线)						
工作环境温度	0~50°C						
工作环境湿度	10%~90%RH (无结露)						

注: 闪存最多可被写入100,000次。

\* 欧姆龙受理生产日期五年以内的NB单元 (含显示器设备) 的修理和诊断。

适用的控制器

品牌	系列
欧姆龙	Omron C Series Host Link
	Omron CJ/CS Series Host Link
	Omron CP Series
三菱	Mitsubishi Q-QnA (链接端口)
	Mitsubishi FX-485ADP/485BD/422BD (多站点)
	Mitsubishi FX1N/2N/3G
	Mitsubishi FX1S
	Mitsubishi FX2N-10GM/20GM
	Mitsubishi FX3U
	Mitsubishi Q series (CPU端口)
	Mitsubishi Q00J (CPU端口)
Mitsubishi Q06H	
松下	FP系列
西门子	Siemens S7-200
	Siemens S7-300/400 (PC Adapter Direct)
Allen-Bradley* (罗克韦尔)	AB DF1 AB CompactLogix/ControlLogix

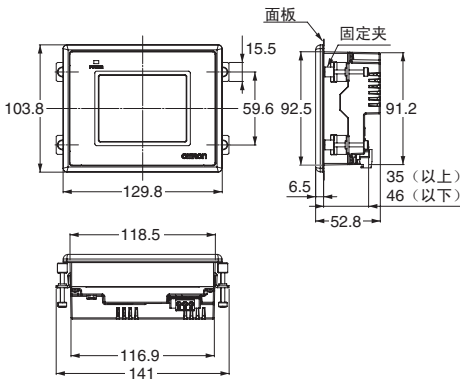
品牌	系列
施耐德	Schneider Modicon Uni-TelWay
	Schneider Twido Modbus RTU
台达	Delta DVP
LG (LS)	LS Master-K Cnet
	LS Master-K CPU Direct
	LS Master-K Modbus RTU
	LS XGT CPU Direct
LS XGT Cnet	
GE Fanuc 自动化*	GE Fanuc 系列 SNP
	GE SNP-X
Modbus	Modbus ASCII
	Modbus RTU
	Modbus RTU Slave
	Modbus TCP

注：有关详情，请参见NB系列上位连接手册。  
\* 1.20或更高版本的NB-Designer将支持AB和GE相关产品。

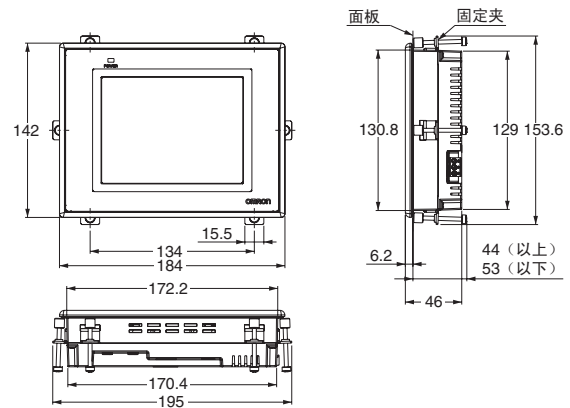
外形尺寸

(单位: mm)

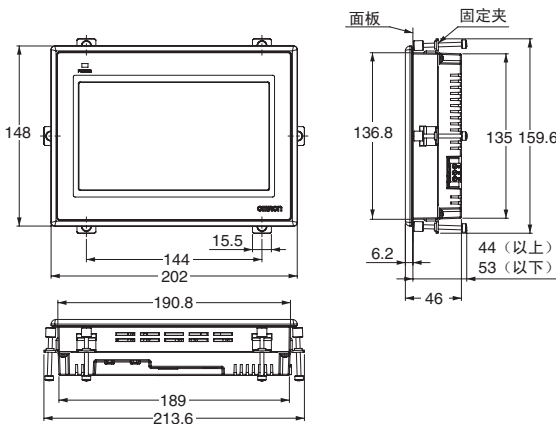
NB3Q



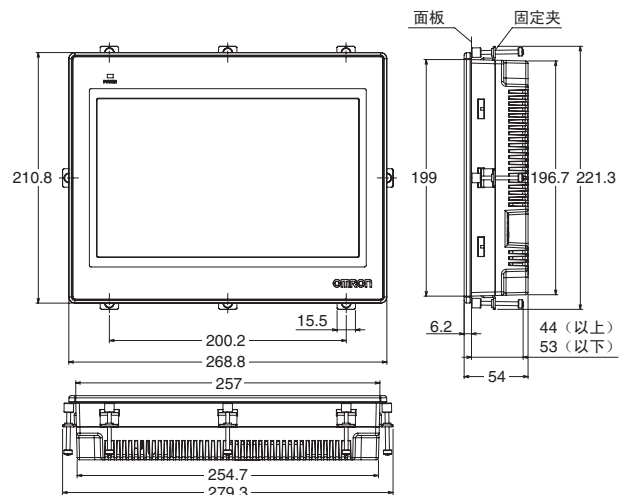
NB5Q



NB7W



NB10W



型号	面板切割尺寸 (宽 × 高mm)
NB3Q	119.0 (+0.5/-0) × 93.0 (+0.5/-0)
NB5Q	172.4 (+0.5/-0) × 131.0 (+0.5/-0)
NB7W	191.0 (+0.5/-0) × 137.0 (+0.5/-0)
NB10W	258.0 (+0.5/-0) × 200.0 (+0.5/-0)

面板厚度范围: 1.6~4.8mm

相关手册

型号	名称
NB-Designer	NB系列NB-Designer操作手册
NB3Q、NB5Q、NB7W、NB10W	NB系列安装手册
NB3Q、NB5Q、NB7W、NB10W	NB系列上位连接手册
NB3Q、NB5Q、NB7W、NB10W	NB系列入门指南



# SANPUM

为高端制造业提供一流的工业产品

## SANPUM

深圳市三浦贸易有限公司

地址：深圳市南山区南海大道海王大厦A座19E

电话：86-755-23881000

传真：86-755-23881777

邮箱：info@sanpum.com



4008 824 824  
WWW.SANPUM.COM