

Autonics

通用型温控器

T3S/T4M/T3K/T4L 系列

数字拨码开关定型温度控制器



深圳木村三浦科技有限公司



4008 824 824
WWW.SANPUM.COM

数字拨码开关设定型温度控制器

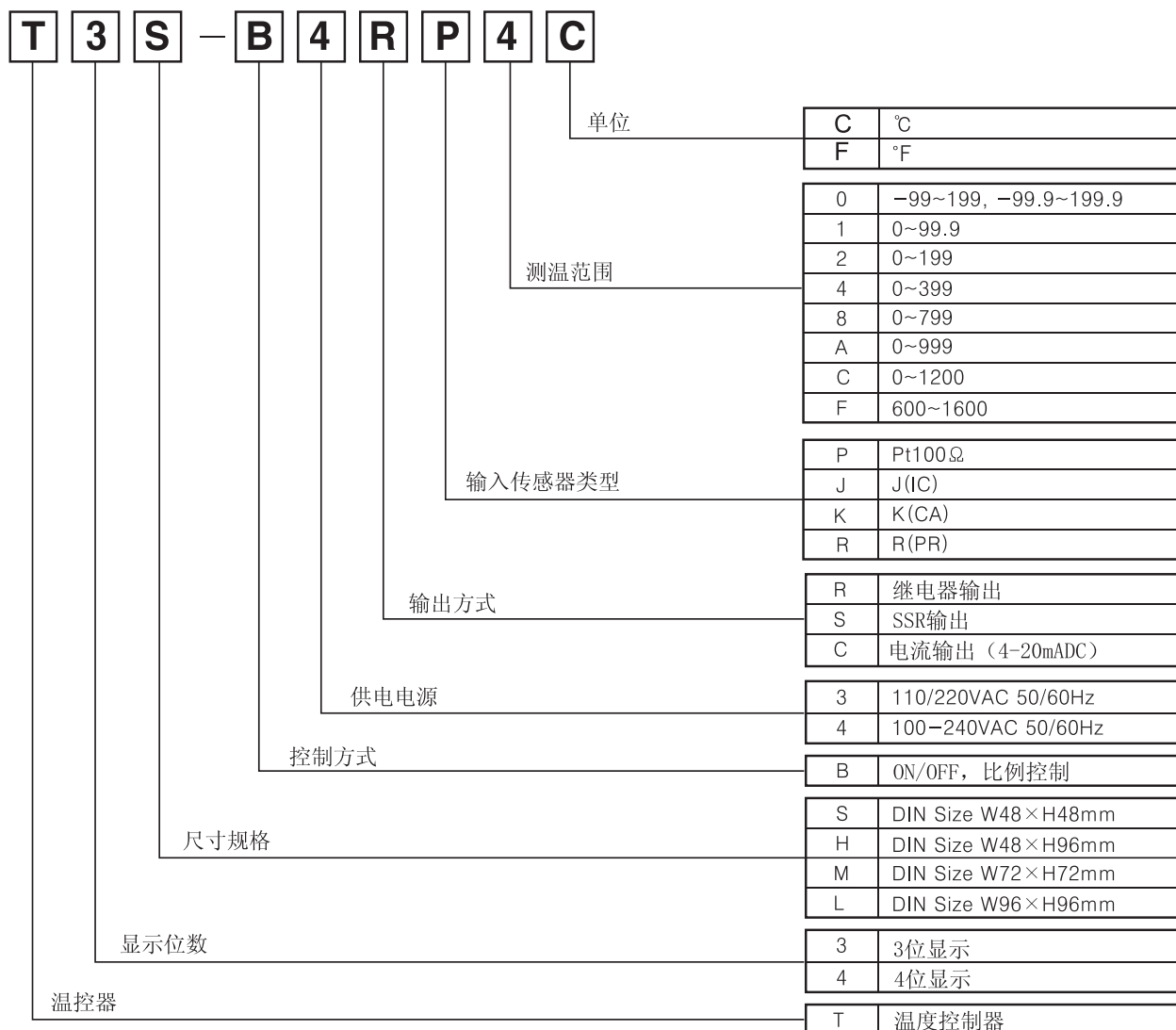
特点

- 外形符合DIN规格
- 控制精度：F·S ±0.5%
- 自由电源供电：T3S 系列



! 使用前请先仔细阅读操作手册上的“安全注意事项”

型号说明

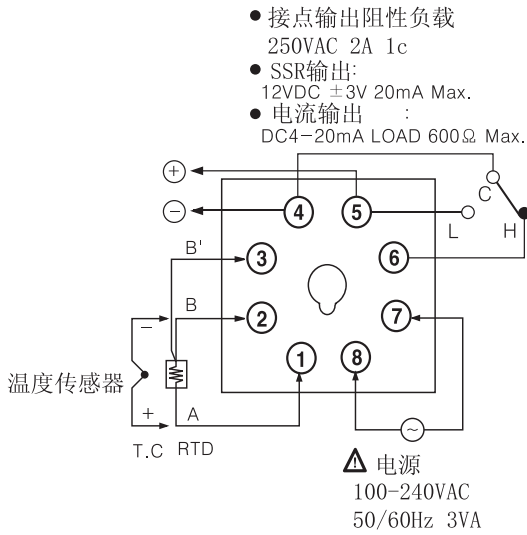


T3S/T4M/T3H/T4L

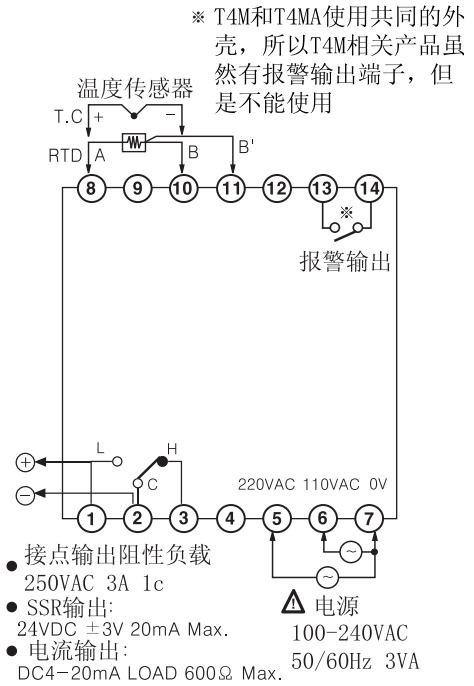
连接

※ 铂电阻: Pt 100Ω (3线制) ※ 热电偶: K, J, R

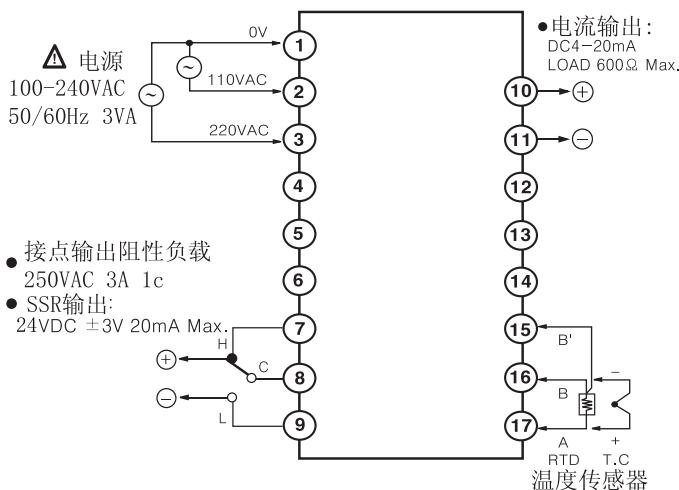
●T3S



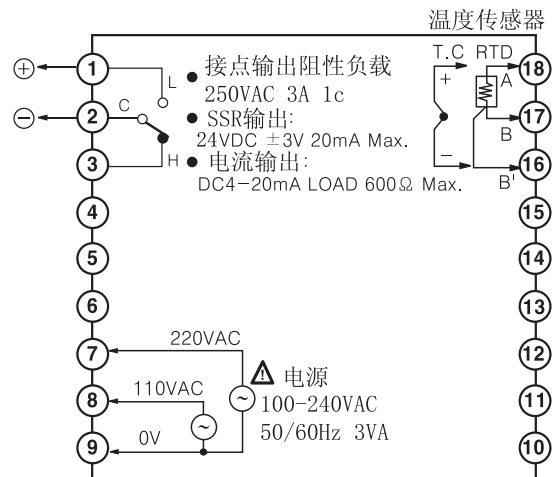
●T4M



●T3H



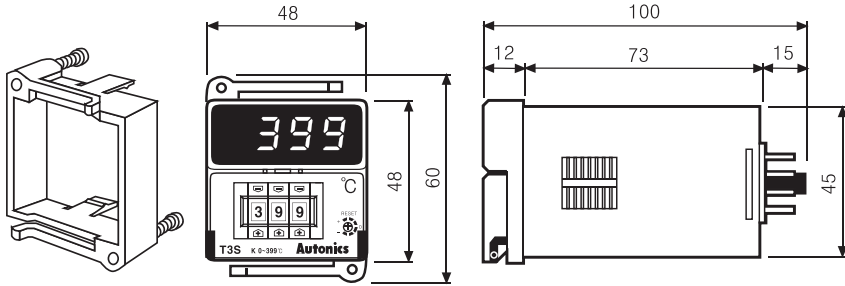
●T4L



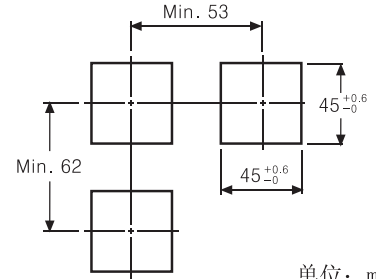
通用型温控器

外形尺寸图

- T3S
- 支架

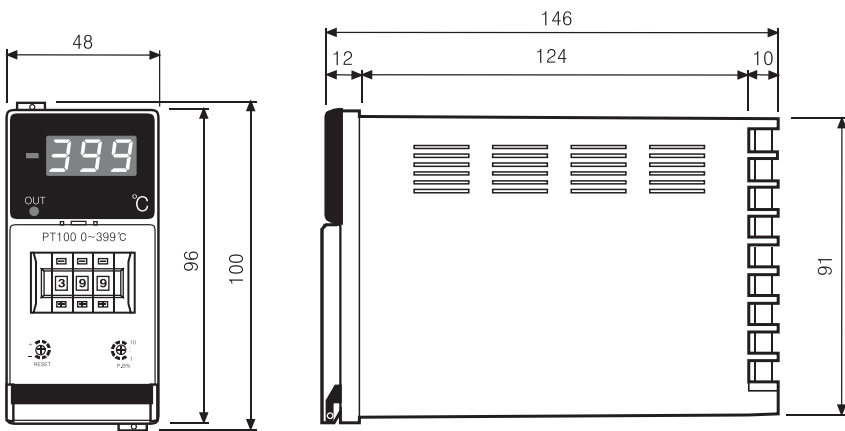


- 面板开孔尺寸

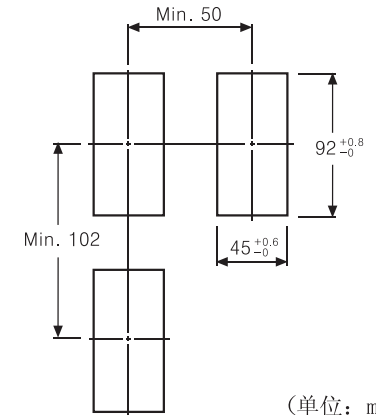


单位: mm

- T3H

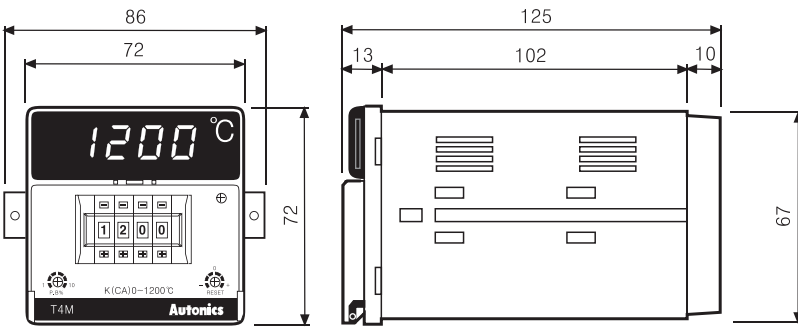


- 面板开孔尺寸

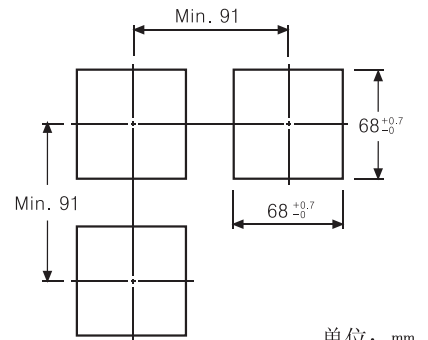


(单位: mm)

- T4M

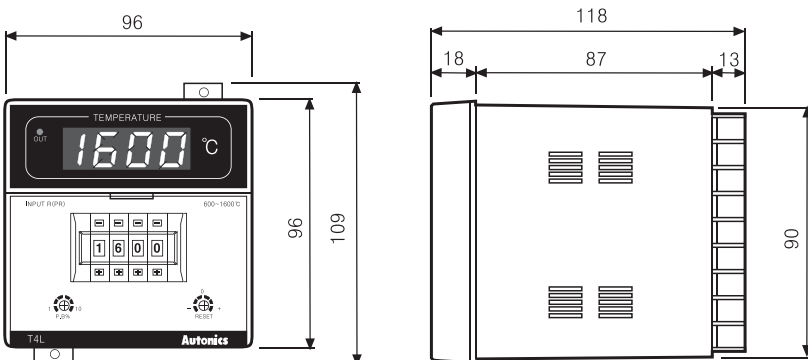


- 面板开孔尺寸

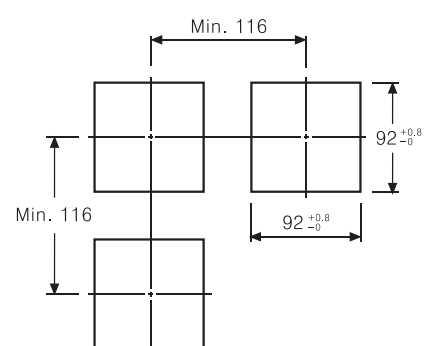


单位: mm

- T4L



- 面板开孔尺寸



单位: mm

(A) 光电传感器

(B) 光纤传感器

(C) 门传感器/区域传感器

(D) 接近开关

(E) 压力传感器

(F) 旋转编码器

(G) 配线/配件

(H) 温度控制器

(I) SSR/功率控制器

(J) 计数器

(K) 计时器

(L) 电压/电流面板表

(M) 转速/线速脉冲表

(N) 显示单元

(O) 传感器控制器/开关电源

(P) 步进电机/驱动器/运动控制器

(Q) 触摸屏

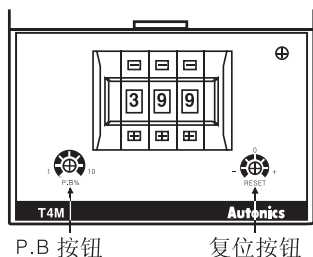
(R) 远程网络设备

(S) 其他

T3S/T4M/T3H/T4L

正确使用

前面板内容



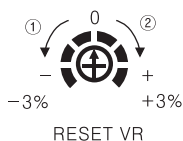
● P.B 旋钮

ON/OFF控制时，控制灵敏度范围是F.S 0.2~3%，比例控制时，比例带是F.S 1~10%。

但是T3S的控制灵敏度范围(F.S 0.5%)和比例带(F.S 3%)是固定的

● 复位旋钮

比例控制时，用于校正正常偏差(offset)的旋钮复位旋钮的调节范围是 F.S ± 3%。当使用ON/OFF控制时不要调动此旋钮



① 当误差值高于设定值时向左旋转（方向①）

② 当误差值低于设定值时向右旋转（方向②）

制热制冷功能

反动作作为PV值低于设定值时，输出为ON，此时为加热。正动作作为制冷模式(本产品是反动作模式)

选择ON/OFF控制和比例控制

产品出厂默认的设置时比例控制，如果要改变成ON/OFF控制要改变内部的电路设置。如下图所示：

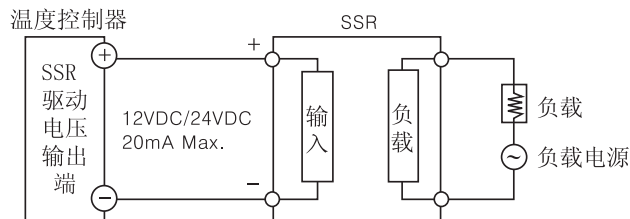
当采用ON/OFF控制时把转换开关从P位置拔出，再插到F位置既可。

当控制输出为电流输出时，P固定，无转换Pin



温控器应用连接图

● SSR输出类型连接图

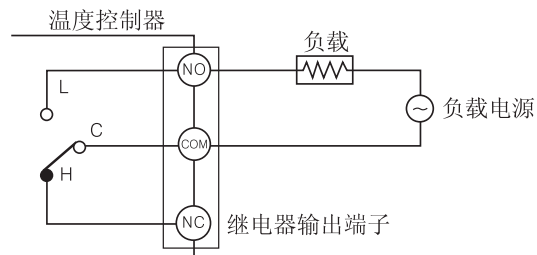


※ 当使用SSR电压输出做其他用途时，注意不要超出额定电流

※ 注意不同型号的产品SSR输出电压也不同

型号	SSR电压输出	负载电流
T3S	12VDC	Max. 20mA
T3H/T4M/T4L	24VDC	

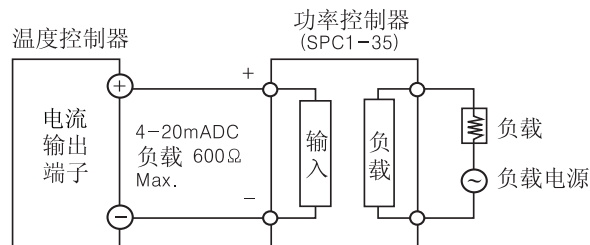
● 继电器输出连接图



※ 注意不同型号的继电器接点容量也不同，确保负载的容量不要超出继电器最大的接点容量。

型号	继电器接点容量
T3S	250VAC 2A
T3H	250VAC 3A
T4M	
T4L	

● 电流输出连接图



※ 电流值4-20mA DC在阻性负载600Ω以下

SANPUM

为高端制造业提供一流的工业产品

SANPUM

深圳木村三浦科技有限公司

地址：深圳市南山区南海大道海王大厦A座19E

电话：86-755-23881000

传真：86-755-23881777

邮箱：info@sanpum.com



4008 824 824
WWW.SANPUM.COM