

压力显示器 E8Y

装有提高视认性的数字显示的用于微压的压力传感器



装有提高视认性的数字显示的用于微压的压力传感器

- 在重复精确度±1%FS (设定分辨率0.01kPa)、可以进行高精度的压力管理。
- 可以节省空间的31×30×30mm小型尺寸。
- 采用明亮易见的红色LED。
- 准备模拟电流输出 (E8Y-A□Y)。
- 准备导压部Rc(PT)1/8型(-R)。
- 取得EN、UL安全规格。



压力传感器

种类

本体

压力范围 *	比较输出	线性输出	型号	
0~200Pa	NPN集电极开路	————	E8Y-AR2C	
0~500Pa			E8Y-AR5C	
0~2.00kPa			E8Y-A2C	
0~5.00kPa			E8Y-A5C	
0~200Pa			4~20mA	E8Y-AR2Y
0~2.00kPa				E8Y-A2Y
0~5.00kPa	E8Y-A5Y			
0~5.00kPa	PNP集电极开路		E8Y-A5B	

注. 关于面板安装零件, 请另行订购E89-Y1。
导压Rc(PT)1/8压铸孔型在型号末尾带-R。

附件 (另售)

面板安装配件组合
(□36 和□45 共用)

型号
E89-Y1 *

* 包含保护罩、导杆、机架、支座4点的形式。

传感器指南

压力传感器

介绍

E8F2

E8MS
/E8M

E8Y

E8Y-□-F□

额定值

型号		E8Y-AR2C	E8Y-AR5C	E8Y-A2C E8Y-A2C-R	E8Y-A5B E8Y-A5C E8Y-A5C-R	E8Y-AR2Y	E8Y-A2Y E8Y-A2Y-R	E8Y-A5Y E8Y-A5Y-R
项目	型号							
电源电压	DC12~24V±10%以下（含波动）							
消耗电流	50mA以下					75mA以下		
压力种类	差动电压							
额定压力范围	0~200Pa	0~500Pa	0~2.00kPa	0~5.00kPa	0~200Pa	0~2.00kPa	0~5.00kPa	
耐电压	5kPa			50kPa		5kPa	50kPa	
适用液体	非腐蚀性气体、不可燃气体							
线性输出	输出电流	----	----	----	----	4~20mA		
	允许负载电阻	----	----	----	----	0~250Ω		
	精度	----	----	----	----	±2.5%F.S.	±1.0%F.S.	
	直线性	----	----	----	----	±2.5%F.S.	±1.0%F.S.	
比较输出	输出形态	NPN集电极开路(NO/NC)*						
	负载电流	100mA						
	输出施加电压	DC30V以下						
	残留电压	1.0V以下（负载电流100mA时）、0.4V以下（负载电流16mA时）						
	重复精确度	±2.5%F.S.	±1.0%F.S.			±2.5%F.S.	±1.0%F.S.	
显示方式	显示	红色3位7级LED						
	显示灯	橙色LED（OUT1：比较输出ON时灯亮） 橙色LED（OUT2：比较输出ON时灯亮）						
应答速度	0.5s以下							
显示精度	±1.0%F.S.							
设定分辨率	1Pa			0.01kPa		1Pa	0.01kPa	
保护回路	电源逆接、负载短路保护							
使用环境温度	-10~+55℃（不结冰）							
使用环境湿度	25~85%RH（不结露）							
保存温度	-25~+65℃							
附属品	金属安装配件A、B、使用说明书							

* E8Y-A5B、PNP集电极开路(NO/NC)输出。

性能

温度影响	E8Y-A2C/A5C：±3%F.S.以下 EY-AR5C：±6%F.S.以下 E8Y-AR2C：±10%F.S.以下
湿度影响	E8Y-A2C/A5C：±3%F.S.以下 E8Y-AR5C：±6%F.S.以下 E8Y-AR2C：±10%F.S.以下
保护构造	IEC规格 IP40
耐电压	AC1,000V 50/60Hz 1min
绝缘电阻	100MΩ以上（DC500V兆欧表）充电部整体和外壳间
耐振动	耐久：10~150Hz 上下振幅 0.75mm 或 100m/s ² X、Y、Z各方向 8分×4扫描
耐冲击	耐久：300m/s ² X、Y、Z各方向 3次
导压部	φ4.5树脂管或Rc(PT)1/8螺钉(-R管子)
外壳	塑料绝缘圆形导线φ4 2m
质量	约80g

压力传感器

传感器指南

压力传感器

介绍

E8F2

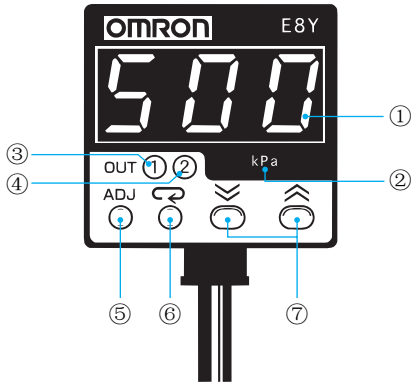
E8MS
/E8M

E8Y

E8Y-□□□

E8Y

各部分的名称和作用



显示部

- ①数值 / 菜单显示部
显示计测值和各种设定所用的菜单。
- ②单位显示
显示计测单位。
- ③OUT1显示LED
测定状态下OUT1的输出ON时灯亮。
设定状态下OUT1的设定时灯熄。
- ④OUT2显示LED
设定状态下OUT2的输出ON时灯亮。
设定状态下OUT2的设定时灯熄。

操作键

- ⑤ADJ
测定模式下进行零点调整。
设定模式下对于向测定模式的移行时使用。
- ⑥〔状态〕
从测定模式的设定状态移行和设定模式下的单位项目的确定, 设定值的确定时使用。
- ⑦〔UP〕 / 〔DOWN〕
测定模式下表示ON、OFF, 用〔DOWN〕设定用〔UP〕。表示OUT2的设定, 表示OUT1的。
测定模式下菜单项的变更和变更设定值时使用
用〔UP〕增加数值, 用〔DOWN〕使用减少数值。

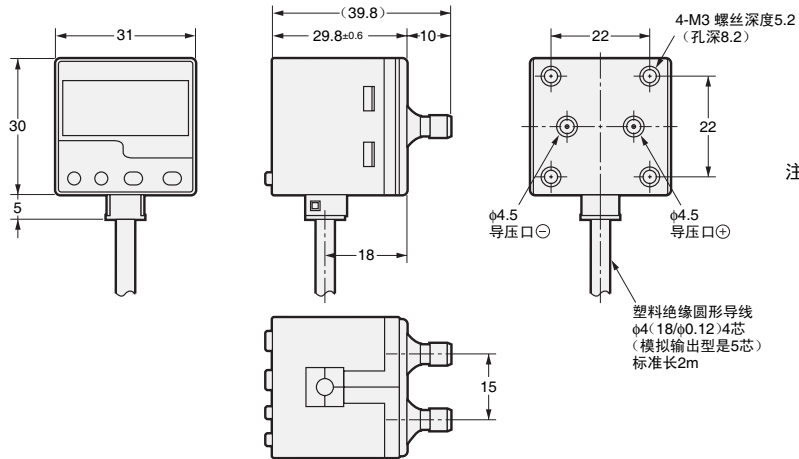
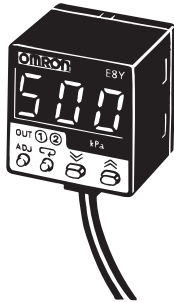
外形尺寸

(单位: mm)

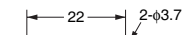
传感器指南 本体

标准孔 (导压部 $\phi 4.5$) 型

- E8Y-AR5C
- E8Y-AR2C
- E8Y-A2C
- E8Y-A5C
- E8Y-A5B
- E8Y-AR2Y
- E8Y-A2Y
- E8Y-A5Y



安装孔加工尺寸

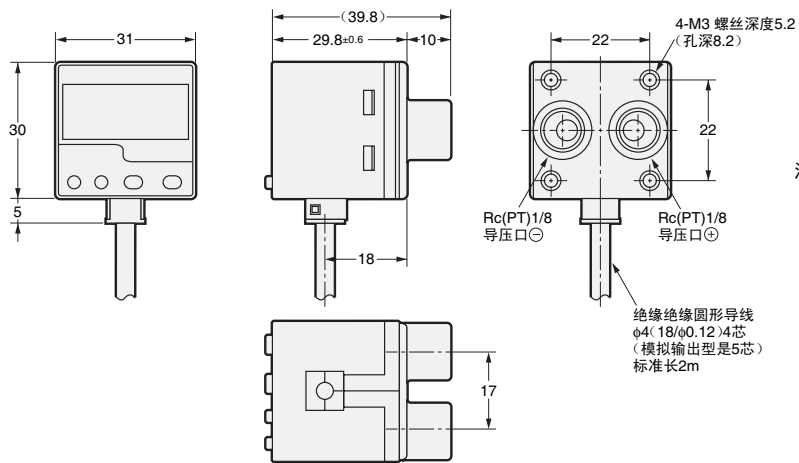
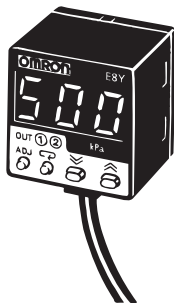


注. 请采用 $0.54\text{N} \cdot \text{m}$ 以下的安装转矩。

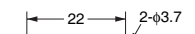
CAD数据

压铸孔 (导压部Rc(PT)1/8) 型

- E8Y-A2C-R
- E8Y-A5C-R
- E8Y-A2Y-R
- E8Y-A5Y-R



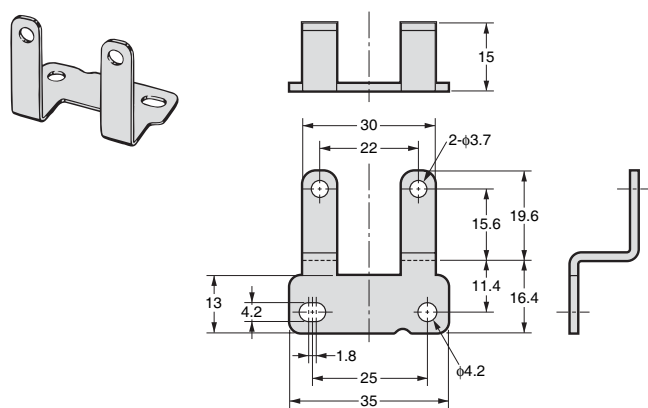
安装孔加工尺寸



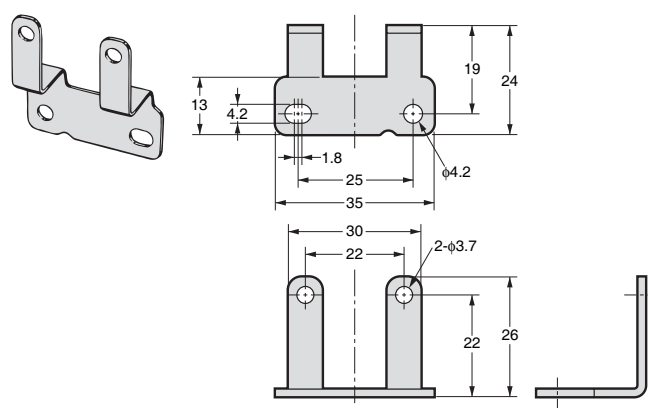
注. 请采用 $0.54\text{N} \cdot \text{m}$ 以下的安装转矩。

附件（另售）

金属安装配件A



金属安装配件B



压力传感器

传感器指南

压力传感器

介绍

E8F2

E8MS
/E8M

E8Y

E8Y-□-F□

SANPUM

为高端制造业提供一流的工业产品

SANPUM

深圳木村三浦科技有限公司

地址：深圳市南山区南海大道海王大厦A座19E

电话：86-755-23881000

传真：86-755-23881777

邮箱：info@sanpum.com



4008 824 824
WWW.SANPUM.COM