

液位传感器 PPM-T

低温液位传感器（差压测量原理）



低温液位传感器（差压测量原理）



产品简介

超低温压力传感器，超低温差压传感器，超低温液位传感器采用不锈钢一体化封装结构，感压膜片采用优良的特殊设计，使传感器在超低温环境下安全稳定工作，体积小巧，测量精度高，动态响应频率高，抗腐蚀能力强，工作寿命长。我们的专业技术团体为您提供定制服务。

产品用途

低温科学实验、液态氧、液态氮、液态氢、液态氦等。

冷却罐、低温储罐、推进剂等的压力低温测量、液位测量

航天、航空、舰艇等的低温储罐等

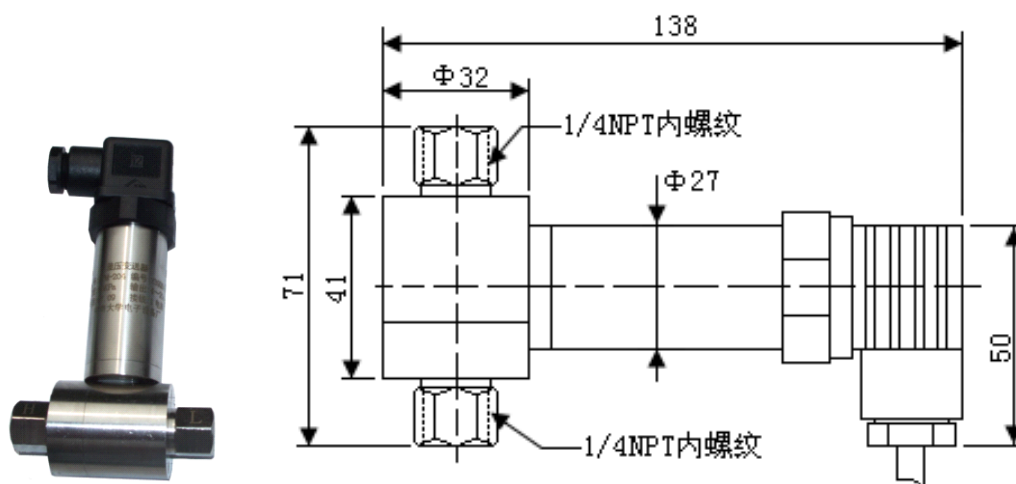
性能参数

被测介质	液氮、液氧、液氦、液氢、液态二氧化碳LNG 等
	绝对压力、密封参考压力、通气表压力
量程	0~0.5m、1m、2m、3m、4 m、5m、6m、7m、10m、20m、30m、50m、100m 之间任意可选
供电电源	10~32VDC（推荐 24VDC）
输出信号	4~20mA
液位显示	4 位 LCD 显示，可数字液位高度显示，可按百分比显示（定货时说明）
准确度	±0.25%FS、±0.5%FS 可选
长期稳定性	0.5%FS/年

分辨力	0.01mm
测量介质温度	-100℃~125℃、-196℃~125℃、-253℃~125℃、-10~200℃、-10~450℃可选
工作环境温度	-40℃~85℃
储存温度	-55℃~100℃
温漂漂移	±0.05mm(-40~125℃)
响应频率	0.5 S
耐受压力	5MPa、10MPa、20MPa、40MPa、60MPa 几档可选择
安全过载压力	150%FS (1.5 倍满量程)
破坏压力	500%FS (5 倍满量程)
振动	5~1000Hz, 振幅 2mm, X、Y、Z 每向 30 分钟, 输出变化小于 0.1%FS
冲击	50g; X、Y、Z 三向, 每向 20ms; 输出变化小于 0.1%FS
连接方式	M28×2、M27×2、M20×1.5、G1/2、1/4NPT、1/2NPT、DN15、DN20、DN25 或指定
探杆材料	316 不锈钢和钢玉
外壳防护等级	IP65 或 IP68
电气输出引线	航空接插件或直接密封引线
分离式显示仪表	PPM-TC1C6 (精度: 0.5%)、PPM432-TC1 (精度: 0.05%)

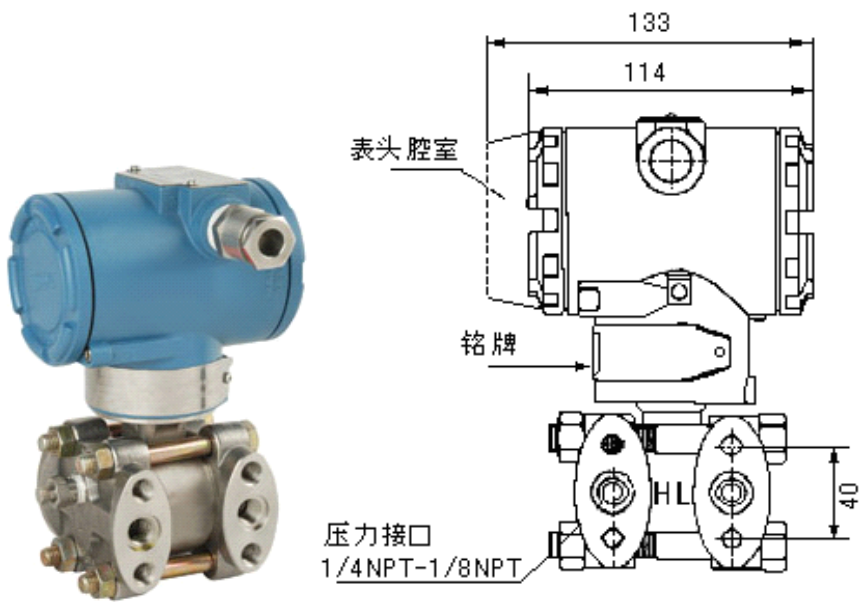
型号: PPM-T127J...系列低温液位/差压变送器

MEMS 硅压阻技术, 316L 不锈钢双隔离膜片, 通过硅油将压差传递到敏感芯片; 前端膜盒设计, 适用于低温液体差压、液位测量, 主要用在低温密封罐的液位测量, 压差测量, 体积小, 精度高; 可选择外螺纹 M20×1.5 安装形式。安装时前端加装 1 米以上细管。传感器膜片耐温: -55℃。

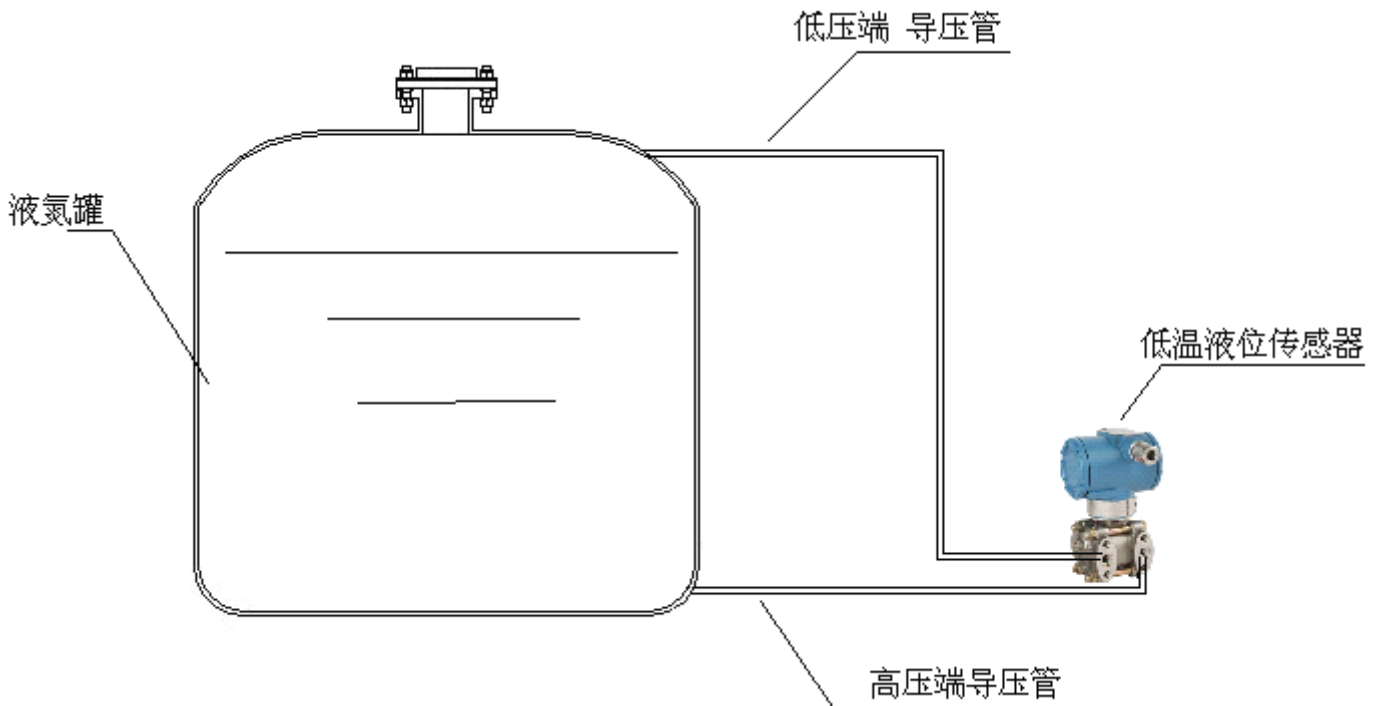


PPM-T3051A...

经典的电容式技术, 压力变化作用在 316L 不锈钢膜片通过硅油传递到电容极板, 前端膜盒隔离结构, 传感器能够很好的在低温介质下稳定工作, 主要用于超低温密封容器的液位和差压测量。安装时前端加装 1 米以上细管。传感器膜片耐温: -55℃。



安装示意



注意事项:

- 1、 凡供货产品均带有产品合格证及使用说明书,其中有产品编号、技术参数、接线图、出厂日期等,请认真查对,以免用错.
- 2、 安装时应根据产品连接方式和螺纹类型,查对现场接口是否与产品接口一致。若为螺纹接口,应慢速拧紧,注意密封,不能把扭矩直接加到变送器壳体上,只能加在压力接口的六方上。
- 3、 接线应严格按照我公司使用说明要求接线。
- 4、 本产品为精密的换能仪表,禁止随意拆卸、碰撞、跌落、用力甩打。
- 5、 变送器通电即可工作,但预热 30 分钟输出稳定。
- 6、 使用中若发现异常,应关掉电源,停止使用,进行检查,或直接向我公司技术部门联系。
- 7、 运输、储存时应恢复原包装,存放在阴凉、干燥、通风的库房内。
- 8、 安装使用过程中要注意不能把感应导线的外皮弄破。
- 9、 安装现场要采取有效的防雷措施。

保修条款:

用户在严格按照说明书的指导下,正确地接线、安装、维护的情况下,本产品免费保修一年。

下列情形不在保修范围:

- 1、自行拆卸线路板及各零部件;
- 2、雷击或者有强电窜入本系统,烧坏电路;
- 3、电源电压超过 30 伏,电路板烧坏;
- 4、接线端电缆头密封不严,造成电器盒进水或水蒸气;
- 5、未正确选型,超过该产品的使用范围;
- 6、传感导线或者整机的某一部位碰伤或破损。

SANPUM

 4008 824 824
WWW.SANPUM.COM

深圳木村三浦科技有限公司

地址: 深圳市南山区南海大道海王大厦A座19E

电话: 86-755-23881000

传真: 86-755-23881777

邮箱: info@sanpum.com
