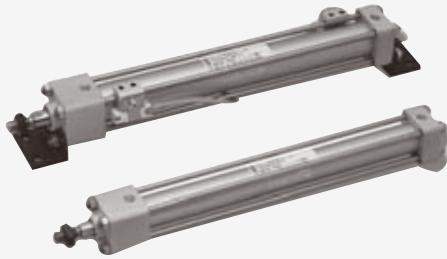


TAIYO

通用型液压油缸

35Z-1



深圳市三浦贸易有限公司



4008 824 824
WWW.SANPUM.COM

小口径液压油缸。

- 采用拉杆方式的小口径液压油缸。
- 活塞密封件采用滑动密封。
- 衬套采用铜合金，活塞上装有耐磨环。
- 开关可选择有接点或无接点式。在无接点式开关中，可选择通过目视就能确认最佳设定位置的开关。

注) 滑动密封是日本VALQUA工业株式会社的注册商标。



标准规格

种类	标准型	配套开关
公称压力	3.5MPa	
最高容许压力	4MPa	
耐压力	5MPa	
工作速度范围	0.1~300mm/s	
工作温度范围 (周围温度及油温)	-10~+70°C (但无冻结)	
缓冲结构	无	
适用工作油	一般矿物性工作油 (使用其他工作油时请参见与工作油的适合表。)	
螺纹公差	JIS 6g/6H	
行程长度的容许误差	250mm以下 $+1.0_0$ 251~600mm $+1.4_0$	
安装形式	SD型、LB型、FA型、FB型、CA型、CB型带销	
附件	顶端接头	S形顶端接头(单耳环)、Y形顶端接头(双耳环)带销、F形顶端接头
	其他	CB用支架

术语说明

公称压力

为了便于称呼而给油缸压力定的名义压力。与规定条件下保证性能的工作压力(额定压力)未必一致。

最高容许压力

油缸内部所产生压力的容许最高值(波动压力等)。

耐压力

恢复为公称压力后不降低性能所能承受的最大试验压力。

注) • 因负荷的惯性在油缸内产生的压力应限制在最高容许压力以内。

- 内部构造请参见卷末的内部构造图。

工作油与密封材质的适合性

密封材质	适用工作油				
	一般矿物性工作油	水-甘油类工作油	磷酸酯类工作油	W/O工作油	O/W工作油
丁腈橡胶	○	○	×	○	○

标准行程范围

单位: mm

种类	内径		
	φ20	φ25	φ32
标准型	~400	~500	~600
配套开关	~400	~500	~600

- 上述为标准产品可制造的最大行程。
- 活塞杆的压杆稳定长度应单独考虑。另外，行程超过上表时请咨询本公司。

可安装开关的最小行程

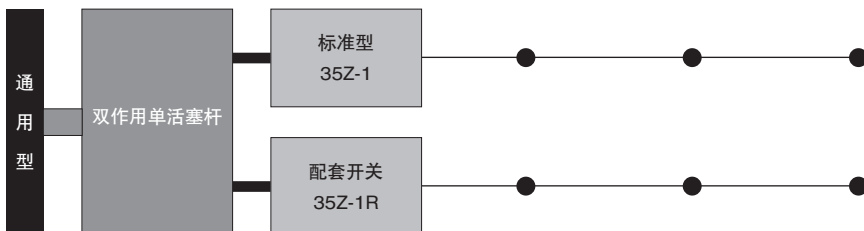
单位: mm

内径	安装1个开关	安装2个开关
	AX、AZ型	AX、AZ型
φ20	10	20
φ25		
φ32		

产品系列

单位: mm

构造	系列	φ20	φ25	φ32
----	----	-----	-----	-----



注) • 如需使用开关, 请使用配套开关油缸。

- 标准型产品无法安装开关。

双作用单活塞杆



标准型 (35Z-1)



配套开关 (35Z-1R)

重量表

单位: kg

内径 mm	基本重量			固定件重量					顶端接头重量		
	基本型 35Z-1	配套开关 35Z-1R	每1mm行程 的加算重 量	LB型	FA型 FB型	CA型	CB型 带销或开口销	CB型 带支架	S形顶端接头 (单耳环)	Y形顶端接头 (双耳环)带销	F形 顶端接头
φ20	0.390	0.395	0.00223	0.135	0.130	0.105	0.105	0.350	0.075	0.10	0.11
φ25	0.473	0.480	0.00265	0.150	0.145	0.120	0.125	0.350	0.075	0.10	0.11
φ32	0.632	0.638	0.00316	0.200	0.155	0.180	0.165	0.465	0.110	0.17	0.19

开关加算重量

单位: kg

开关 内径 mm	AX, AZ型		
	电线长度1.5m	电线长度5m	带连接器
φ20	0.05	0.13	0.04
φ25			
φ32			

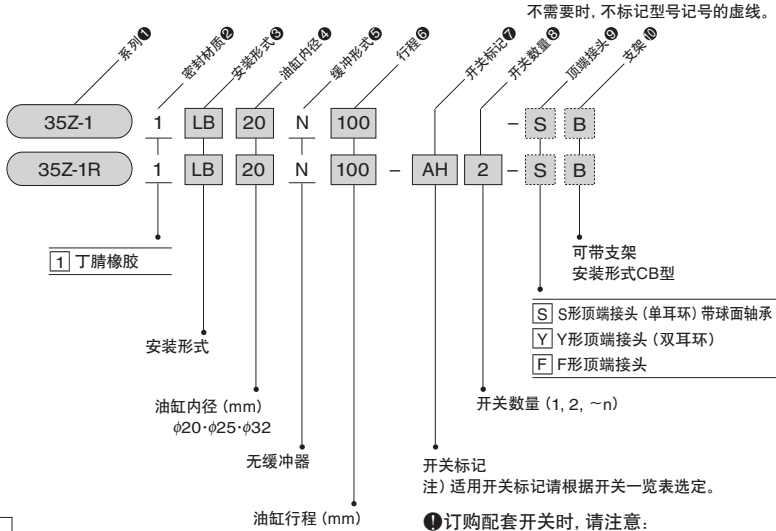
计算公式 油缸重量 (kg) = 基本重量 + (油缸行程mm × 每1mm行程的加算重量) + (开关加算重量 × 开关数量) + 固定件重量 + 顶端接头重量

计算例 35Z-1R 内径φ32 油缸行程300mm AX101 (电线长度1.5m) 2个 LB型 S形顶端接头 (单耳环)
 $0.638 + (300 \times 0.00316) + (0.05 \times 2) + 0.200 + 0.110 = 1.996\text{kg}$

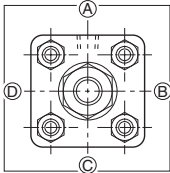
通用型

通用型液压油缸

- 标准型
- 配套开关



标准规格



- 两端无缓冲器
- 油口位置(A)

油口位置的变更

油口的标准位置为(A)。位置变更时, 请填入外形尺寸图中所示的标记。

例) 35Z-1R 1LB20N100 - B 0 AH 2
油口位置 (A、B、C、D) | 无缓冲器

工作油与密封材质的适用性

密封材质	适合工作油				
	一般矿物性工作油	水-甘油类工作油	磷酸酯类工作油	W/O工作油	O/W工作油
丁腈橡胶	○	○	×	○	○

注) ○表示可使用, ×表示不可使用。

标准行程范围

单位: mm

种类	内径		
	φ20	φ25	φ32
标准型	~400	~500	~600
配套开关	~400	~500	~600

- 上述为标准产品可制造的最大行程。
- 活塞杆的压杆稳定长度应单独考虑。另外, 行程超过上表时请咨询本公司。

顶端锁紧螺母部件型号

内径	型号
φ20	LNA-10B-H
φ25	
φ32	LNA-12B-H

可安装开关的最小行程

单位: mm

内径	安装1个开关	安装2个开关
	AX, AZ型	AX, AZ型
φ20	10	20
φ25		
φ32		

开关一览表

■非标准

种类	开关标记	负荷电压范围	负荷电流范围	最大开关容量	保护电路	指示灯	连接方式	电线长度	适用负荷	
有 接 点	AF AX101CE	DC: 5~30V AC: 5~120V	DC: 5~40mA AC: 5~20mA	DC: 1.5W AC: 2VA	无	发光二极管 (ON时红色灯亮)	0.3mm ² 双芯外径 ϕ 4 电线后面取出	1.5m	小型继电器 可编程控制器	
	AG AX105CE							5m		
	AH AX111CE							1.5m		
	AJ AX115CE	5m								
	AE AX125CE	DC:30V以下 AC:120V以下	DC:40mA以下 AC:20mA以下	2VA	有	无	4针连接器式 电线后面取出	5m		
	AK AX11ACE	AC: 5~120V	5~20mA					0.5m		
	AL AX11BCE	DC: 5~30V	5~40mA					1.5W		0.5m
	AM AX135CE	AC/DC: 90~240V	5~300mA	B接点输出	有	发光二极管 (OFF时红色灯亮)	0.3mm ² 双芯外径 ϕ 4 电线后面取出	5m		小型继电器 可编程控制器
	AQ AX145CE	AC/DC: 24~240V	5~300mA	30VA	有	发光二极管 (ON时红色灯亮)	0.3mm ² 双芯外径 ϕ 4 电线后面取出	5m		
无 接 点	BE AX201CE-1	DC: 5~30V	5~40mA	—	有	发光二极管 (ON时红色灯亮)	0.3mm ² 双芯外径 ϕ 4 电线后面取出	1.5m		
	BF AX205CE-1							5m		
	CE AX211CE-1							1.5m		
	CF AX215CE-1							5m		
无 接 点 (C E 认 证)	CT AX211CE-1	DC: 5~30V	5~40mA	—	有	发光二极管 (双灯式 红/绿)	0.3mm ² 双芯外径 ϕ 4 电线后面取出	1.5m		
	CU AX215CE-1							5m		
	CV AX21BCE-1							4针连接器式 电线后面取出	0.5m	
	CW AZ211CE-1							0.3mm ² 双芯外径 ϕ 4 电线上面取出	1.5m	
	CX AZ215CE-1							5m		
	CY AZ21BCE-1							4针连接器式 电线上面取出	0.5m	

注) • 在无保护电路的开关中, 如果使用电感负荷(继电器等), 请务必在负荷上安装保护电路(SK-100)。

• AX135CE的逻辑输出为B接点。检测到活塞杆时开关接点为OFF(指示灯亮灯)。

• 关于各开关的详情, 请务必阅读卷末的开关规格栏。

AX型开关

电线式

连接器式

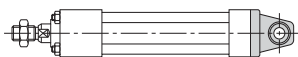
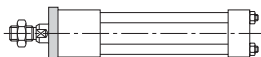
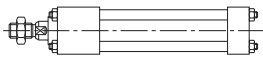


安装形式

SD SD型(基本型)

FA FA型(头部法兰型)

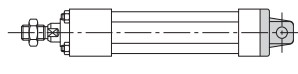
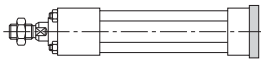
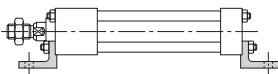
CA CA型(尾部单耳环型)



LB LB型(轴向底座型)

FB FB型(尾部法兰型)

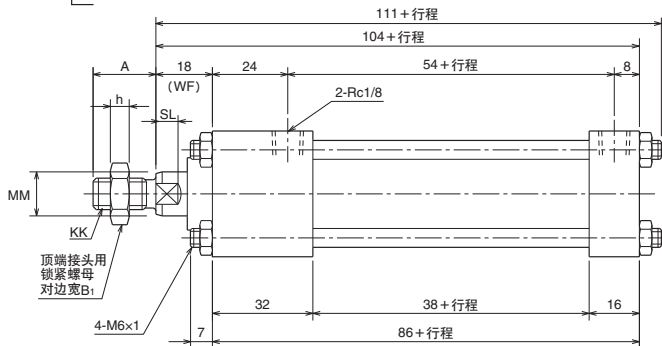
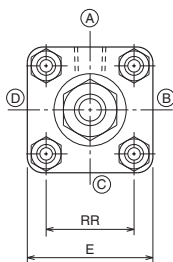
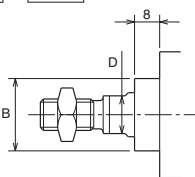
CB CB型(尾部双耳环型)(带销)



35Z-1/THZ35 内径 可提供
CAD数据。

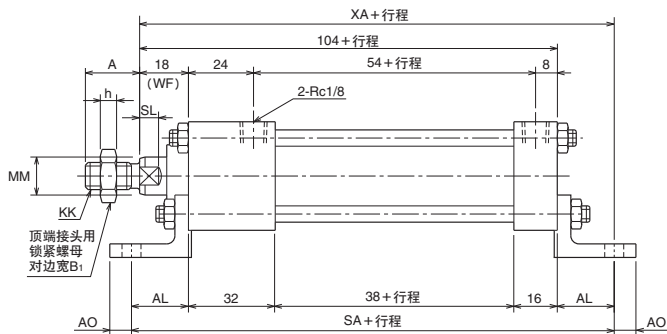
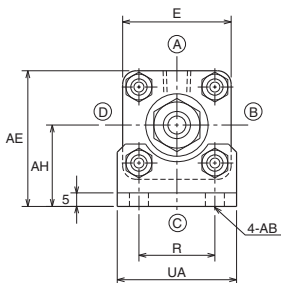
SD

35Z-1 1SD 内径 N 行程



LB

35Z-1 1LB 内径 N 行程



• 开关的安装请参见配套开关尺寸图。

尺寸表

标记 内径	A	AB	AE	AH	AL	AO	B	B ₁	D	E	h	KK	MM	R	RR	SA	SL	UA	XA
φ20	20(17)	φ7	46.5	28	21	8	φ21f9	17	10	□37	6	M10 × 1.25	φ12	25	□25	128	7	41	125
φ25	20(17)	φ7	50	30	21	8	φ23f9	17	12	□40	6	M10 × 1.25	φ14	28	□28	128	7	44	125
φ32	24(21)	φ9	55.5	33	23	10	φ30f9	19	13	□45	7	M12 × 1.25	φ16	33	□33	132	8	54	127

• A尺寸()内的数值为螺纹长度尺寸。

• MM的公差为f8。

单位: mm

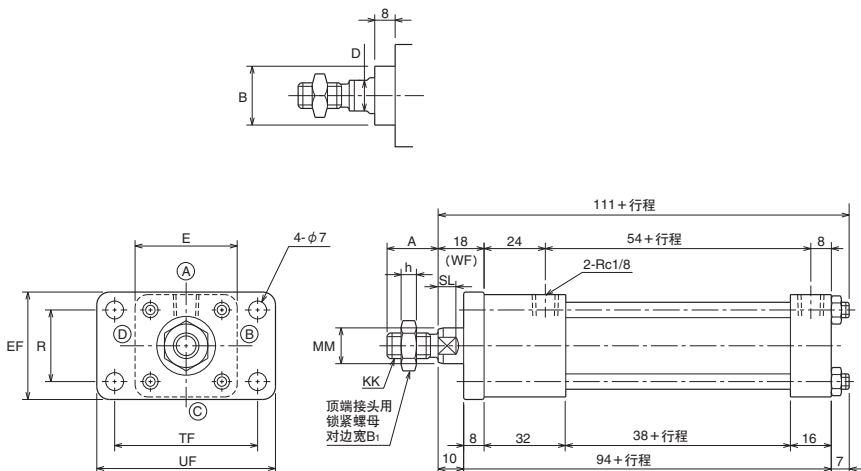
35Z-1/THZ35 内径 可提供 CAD数据。



通用型液压油缸
35Z-1

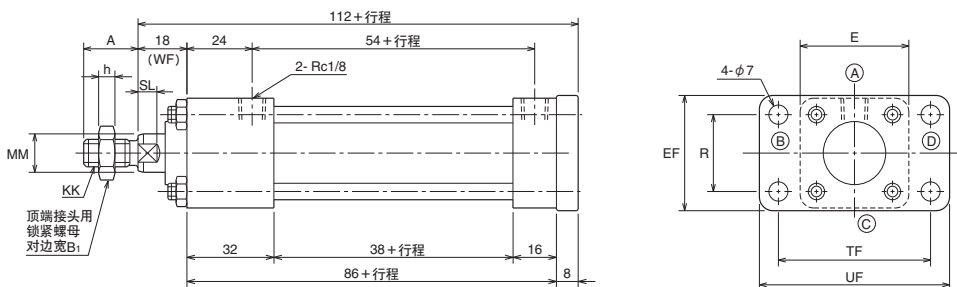
FA

35Z-1 1FA 内径 N 行程



FB

35Z-1 1FB 内径 N 行程



• 开关的安装请参见配套开关尺寸图。

尺寸表

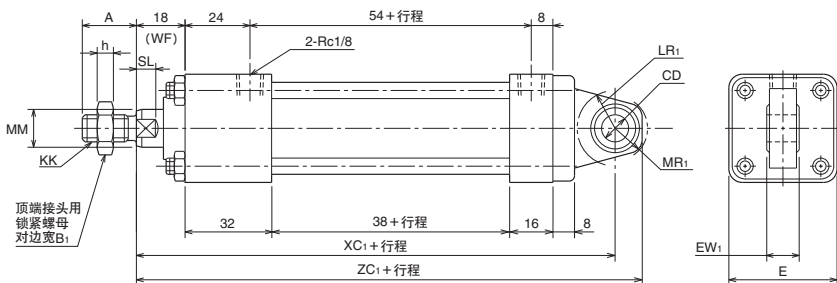
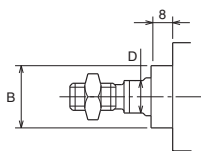
标记 内径	A	B	B ₁	D	E	EF	h	KK	MM	R	SL	TF	UF
φ20	20(17)	φ21f9	17	10	□37	39	6	M10 × 1.25	φ12	25	7	54	68
φ25	20(17)	φ23f9	17	12	□40	42	6	M10 × 1.25	φ14	28	7	56	70
φ32	24(21)	φ30f9	19	13	□45	47	7	M12 × 1.25	φ16	33	8	58	72

- A尺寸()内的数值为螺纹长度尺寸。
- MM的公差为f8。

35Z-1/THZ35 内径 可提供
CAD数据。

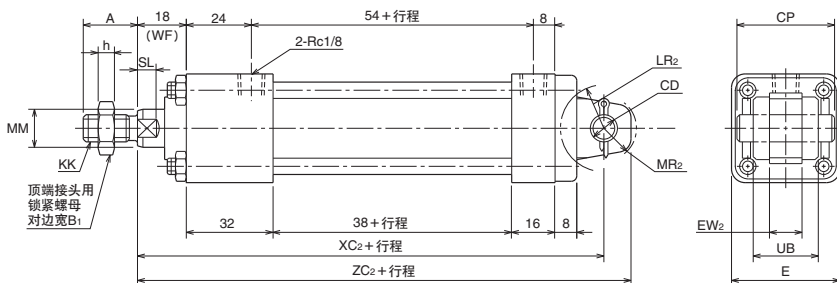
CA

35Z-1 1CA 内径 N 行程



CB

35Z-1 1CB 内径 N 行程



• 开关的安装请参见配套开关尺寸图。

尺寸表

标记	A	B	B ₁	注)	CD	CP	D	E	EW ₁	EW ₂	h	KK	LR ₁	LR ₂	MM	MR ₁	MR ₂	SL	UB	XC ₁	XC ₂	ZC ₁	ZC ₂
φ20	20(17)	φ21 ₁₉	17	φ10 ^{+0.10} / ₁₈	36	10	□37	12 ⁰ / _{-0.058}	12 ^{+0.7} / _{-0.5}	6	M10×1.25	R14	R16	φ12	R12	R12	7	24	127	122	137	132	
φ25	20(17)	φ23 ₁₉	17	φ10 ^{+0.10} / ₁₈	36	12	□40	12 ⁰ / _{-0.058}	12 ^{+0.7} / _{-0.5}	6	M10×1.25	R14	R16	φ14	R12	R12	7	24	127	122	137	132	
φ32	24(21)	φ30 ₁₉	19	φ12 ^{+0.12} / ₁₈	46	13	□45	16 ⁰ / _{-0.070}	16 ^{+0.7} / _{-0.5}	7	M12×1.25	R16	R18	φ16	R14	R15	8	32	129	123	141	136	

注) • f8尺寸为销尺寸。

• A尺寸()内的数值为螺纹长度尺寸。

• MM的公差为f8。

单位: mm

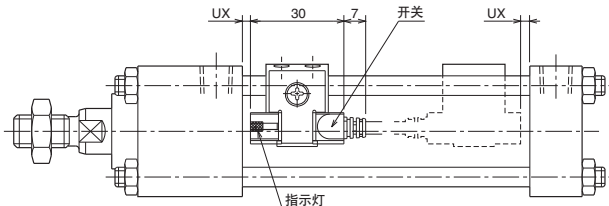
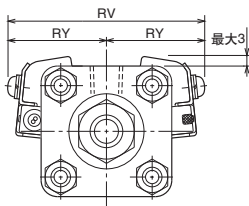
35Z-1/THZ35 内径 可提供 CAD数据。



配套开关

35Z-1R 1 SD 内径 N 行程 - 开关标记 开关数量

- AX1※※、AZ1※※ (有接点) · AX2※※、AZ2※※ (无接点)



通用型液压油缸

35Z-1

尺寸表

种类	AX、AZ型				
	内径	标记	RV	RY	UX
	φ20		58	29	9
	φ25		61	30.5	9
	φ32		66	33	9

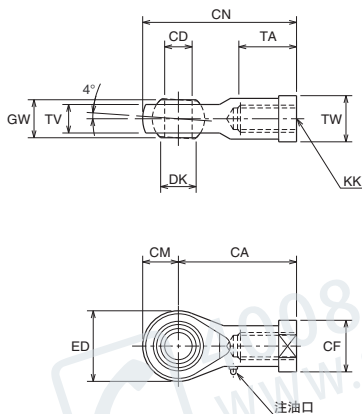
注) UX尺寸为行程终点检测时的开关最佳安装位置。

动作范围与应差

内径 mm	有 接 点		无 接 点	
	AX1※※、AZ1※※		AX2※※、AZ2※※	
	动作范围	应 差	动作范围	应 差
φ20				
φ25	5~10	1以下	3~7	2以下
φ32				

35Z-1/THZ35 内径 可提供
CAD数据。

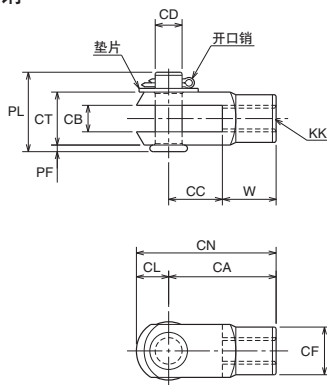
● S形顶端接头 (单耳环) 带球面轴承



尺寸表

标记 内径	部件型号	CA	CD	CF	CM	CN	DK	ED	GW	KK	TA	TV	TW
φ20	RSA-10-H	43	φ10H9	φ19	13	56	φ12.9	26	14 ⁰ _{-0.1}	M10×1.25	21	10.5±0.1	17
φ25													
φ32	RSA-12-H	50	φ12H9	φ22	15	65	φ15.4	30	16 ⁰ _{-0.1}	M12×1.25	24	12±0.1	19

● Y形顶端接头 (双耳环) 带销



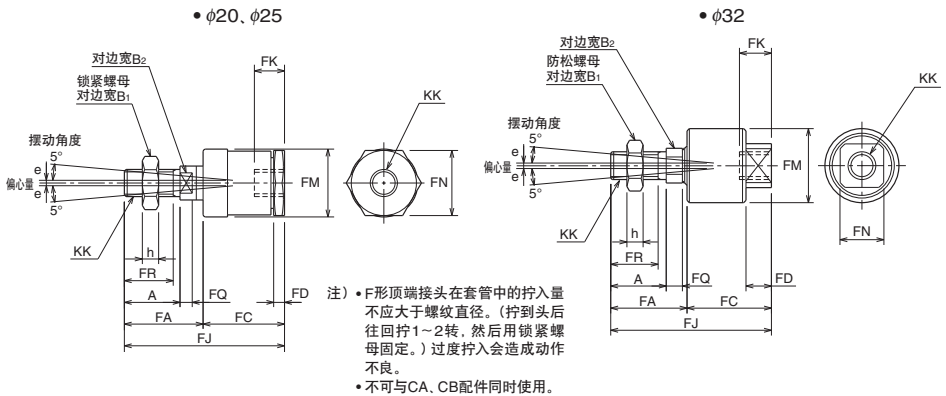
尺寸表

标记 内径	部件型号	CA	CB	CC	CD	CF	CL	CN	CT	KK	PF	PL	W
φ20	RYA-10-H	40	10 ^{+0.4} _{+0.1}	20	φ10 ^{H8} _{f8}	φ18	12	52	□20	M10×1.25	2.5	30	20
φ25													
φ32	RYA-12-H	48	12 ^{+0.4} _{+0.1}	24	φ12 ^{H8} _{f8}	φ20	14	62	□24	M12×1.25	3	36.5	24

35Z-1/THZ35 内径 可提供 CAD数据。



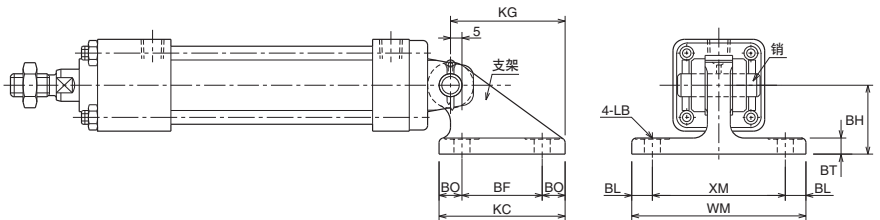
● F形顶端接头



尺寸表

标记 内径	部件型号	A	B ₁	B ₂	e	FA	FC	FD	FJ	FK	FM	FN	FQ	FR	h	KK
φ20	RFH-10	20.5	17	10	1	29	30	4	59	11	φ25	24	4.5	18	6	M10×1.25
φ25																
φ32	RFH-12	24	19	13	1	33	36.5	11	69.5	13.5	φ32	19	7	20.5	7	M12×1.25

● CB用支架

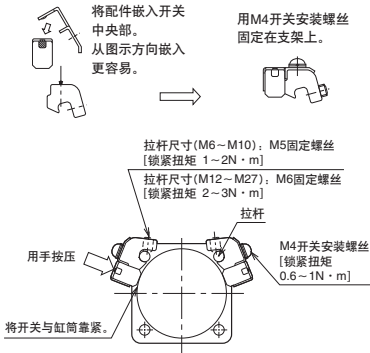


尺寸表

标记 内径	部件型号	BF	BH	BL	BO	BT	KC	KG	LB	WM	XM
φ20	BCA-10-H	35	30	9	10	7	55	50	φ7	76	58
φ25											
φ32	BCA-12-H	40	35	10	11.5	8	63	56.5	φ9	85	65

开关检测位置的设定方法

AX型



1. 使用六角扳手松开2颗固定螺丝，然后将其沿拉杆移动。
2. 在所需位置进行调整，使得从开关指示灯点亮开始(ON)位置之前的2~5mm(动作范围的一半左右为宜)起成为可检测位置(双灯式为绿色灯点亮位置)，然后轻轻按压开关顶部使缸筒与开关的检测面靠紧，在此状态下用正确的锁紧扭矩拧紧固定螺丝。
注) 若锁紧扭矩不正确，可能会导致开关位置发生偏离。
3. 指示灯在开关ON时点亮。
(A※135在开关ON时指示灯熄灭)
4. 开关可安装在四根拉杆的任何一根上。可根据油缸的安装空间及配线方法等，更换为最适合的部位。
5. 若希望安装到行程终点检测的最佳位置，请在“开关安装尺寸”(UX尺寸)处进行安装。

SANPUM

为高端制造业提供一流的工业产品

SANPUM

深圳市三浦贸易有限公司

地址：深圳市南山区南海大道海王大厦A座19E

电话：86-755-23881000

传真：86-755-23881777

邮箱：info@sanpum.com



4008 824 824
WWW.SANPUM.COM