

# TCシリーズ TCRAシリーズ



14MPa用薄形シリンダ  
TMS規格登録品



# TCシリーズ・TCRA シリーズ (薄形油圧シリンダ14MPa)

## コンパクトな設計

シリンダチューブとカバーが一体型。小さなスペースにも取り付け可能で、産業用ロボット、各種治具、クランプ装置や工作機械などの省スペース化に活用できます。

## 取り付けにも工夫

取り付け穴は、シリンダ本体にキャップボルトの頭がかくれるようにくりぬかれています。表裏どちらからも取り付け可能で、取り付け穴は従来品とも互換性。又フート形には、平行キーが取付けてあり、位置決め用ストッパは不要です。

## 高耐久性のピストン

標準形とフート形シリンダのピストンに強固な材質のダクタイル鋳鉄(FCD55)を採用。焼きつけの心配がありません。また、ピストン径とボア径とのクリアランスが小さく、内部リークによる圧力損失も減少。

## メンテナンスが容易

本体や配管をとりはずさずに、ロッドブッシュをゆるめるだけで、バックリン交換ができるなどメンテナンスが極めて容易。

## TMS規格登録品

■ストローク表:シングルロッド【標準:1週間】

単位: mm

種類	取付形式	内径 (mm)	ストローク																		ねじ仕様	ストローク限界				
			5	10	15	20	25	30	35	40	45	50	55	60	65	70	75	80	85	90			95	100		
TC標準形	SA基本形	φ32	○	○	○	○	○	○	○	○	○	○	○	○	○	○	○	○	○	○	○	○	○	100		
		φ40	○	○	○	○	○	○	○	○	○	○	○	○	○	○	○	○	○	○	○	○	○	○	110	
		φ50	○	○	○	○	○	○	○	○	○	○	○	○	○	○	○	○	○	○	○	○	○	○	140	
		φ63	○	○	○	○	○	○	○	○	○	○	○	○	○	○	○	○	○	○	○	○	○	○	170	
		φ80	○	○	○	○	○	○	○	○	○	○	○	○	○	○	○	○	○	○	○	○	○	○	200	
		φ100	△	△	△	△	△	△	△	△	△	△	△	△	△	△	△	△	△	△	△	△	△	△	△	200
		φ125	△	△	△	△	△	△	△	△	△	△	△	△	△	△	△	△	△	△	△	△	△	△	△	200

注1) ○標準 ○準標準 △特殊

注2) ○の5とびの中間ストロークは標準ストロークの5mm長い外形寸法になります。例:15ストロークは20ストロークの外形寸法です。

注3) 100ストロークを超えるサイズは取付穴がタップに変わります。全長も100ストローク以下の標準品と異なりますので寸法表をご参照ください。

■ストローク表:シングルロッド

単位: mm

種類	取付形式	内径 (mm)	ストローク																		ねじ仕様	ストローク限界				
			10	15	20	25	30	35	40	45	50	55	60	65	70	75	80	85	90	95			100			
TCRAスイッチ付仕様	基本形 SA	φ32	○	○	○	○	○	○	○	○	○	○	○	○	○	○	○	○	○	○	○	○	○	○	100	
		φ40	○	○	○	○	○	○	○	○	○	○	○	○	○	○	○	○	○	○	○	○	○	○	○	110
		φ50	○	○	○	○	○	○	○	○	○	○	○	○	○	○	○	○	○	○	○	○	○	○	○	140
		φ63	○	○	○	○	○	○	○	○	○	○	○	○	○	○	○	○	○	○	○	○	○	○	○	170
		φ80	○	○	○	○	○	○	○	○	○	○	○	○	○	○	○	○	○	○	○	○	○	○	○	200
	フート形 LD	φ32	○	○	○	○	○	○	○	○	△	○	△	○	△	○	△	○	△	○	△	○	△	○	○	100
		φ40	○	○	○	○	○	○	○	○	△	○	△	○	△	○	△	○	△	○	△	○	△	○	○	110
		φ50	○	○	○	○	○	○	○	○	△	○	△	○	△	○	△	○	△	○	△	○	△	○	○	140
φ63		○	○	○	○	○	○	○	○	△	○	△	○	△	○	△	○	△	○	△	○	△	○	○	170	

注1) ○標準 ○準標準 △特殊

注2) ○の5とびの中間ストロークは標準ストロークの5mm長い外形寸法になります。例:15ストロークは20ストロークの外形寸法です。

注3) 特殊品は寸法が標準品と異なりますのでご相談ください。

■仕様

形 式	標準形・リードスイッチ付形	フート形
シリンダ内径(mm)	φ32・φ40・φ50・φ63・φ80	φ32・φ40・φ50・φ63
最高使用圧力	14MPa	
耐 圧 力	21MPa	
最低作動圧力	0.3MPa以下	
使用速度範囲	8~100mm/sec	
使用温度範囲	-10~+80℃(周囲温度および油温)、TCR -10~+60℃	
クッション機構	なし	
適用作動油	一般鉱物性作動油 (その他の作動油をご使用の場合は、別途ご指示ください。)	
ね じ 公 差	JIS2級	
ストローク許容差	0~+0.8 mm	

●フート形は、φ80のサイズがありません。

■質量表

単位：kg

内径 mm	基本重量			ストロークmmにつき加算重量		
	標準型	フート形	リードスイッチ付形	標準形	フート形	リードスイッチ付形
φ32	1.36	1.39	0.81	0.025	0.026	0.015
φ40	1.67	1.76	1.12	0.030	0.032	0.030
φ50	2.32	2.58	1.68	0.037	0.041	0.027
φ63	3.57	4.26	2.76	0.047	0.057	0.036
φ80	6.35	—	4.98	0.067	—	0.053

計算式：シリンダ質量(kg) = 基本質量 + ストローク  
1mmにつき加算質量 × シリンダストロークmm

■パッキン材質と適合性

パッキン材質 作動油種類	1	3
	ニトリルゴム	フッ素ゴム
一般鉱物作動油	○	○
W/O作動油	○	○
O/W作動油	○	○
水グリコール系 作 動 油	○	×
りん酸エステル系 作 動 油	×	○

●○印は使用可能、×印は使用不可能です。

●パッキンの使用温度範囲は-10℃~+80℃です。

■理論シリンダ力表(負荷率100%)

単位：kgf

内径	内径 (mm)	ロッド 径 (mm)	受圧面積 (cm <sup>2</sup> )		使用圧力(MPa)																								
					3		4		5		6		7		8		9		10		11		12		13		14		
			押	引	押	引	押	引	押	引	押	引	押	引	押	引	押	引	押	引	押	引	押	引	押	引	押	引	
標準 リード スイッチ 付	フート 型	φ32	18	8.0	5.5	241	164	321	219	402	274	482	329	567	384	643	439	723	494	804	549	884	604	965	659	1045	714	1125	769
		φ40	22.4	12.6	8.8	376	258	502	345	628	431	753	517	879	603	1005	690	1130	776	1256	862	1382	948	1507	1035	1633	1121	1759	1207
		φ50	28	19.6	13.5	589	404	785	539	981	673	1178	808	1374	943	1570	1078	1767	1212	1963	1347	2159	1482	2356	1617	2552	1752	2748	1886
		φ63	35.5	31.2	21.3	935	638	1246	850	1558	1063	1870	1276	2182	1489	2493	1701	2805	1914	3117	2127	3428	2340	3740	2552	4052	2765	4364	2978
		φ80	45	50.2	34.3	1506	1029	2008	1372	2510	1715	3012	2058	3514	2401	4016	2744	4518	3087	5020	3430	5522	3773	6024	4116	6526	4459	7028	4802

■形式記号

ご注文時には、下記の形式でご連絡下さい。

TCRA S A 2 SA 32 B 140 N 10 - 2 C - M N

シリーズ名  
標準：TC  
リードスイッチ付：TCRA

シングルダブル区分  
S：シングルロッドタイプ

標準特殊区分  
A：標準寸法  
B,E,F：一部特殊（当社使用）

パッキン材質  
1：ニトリルゴム（標準）  
2：耐クーラントニトリルゴム  
3：フッ素ゴム  
6：耐クーラントニトリルゴム  
7：耐クーラントフッ素ゴム  
9：高湿用ニトリルゴム

支持形式  
SA：標準 LD：フート形（TCRAのみ）

チューブ内径（mm）  
φ32・φ40・φ50・φ63・φ80（フート形は、φ80がありません）

ロッドの種類 B：Bロッド

ロックナット  
N：ロックナット付  
無記入：なし

オネジ仕様  
M：オネジ仕様  
無記入：メネジ仕様（標準）

スイッチ  
C・J・CK・CW・CX・DT・DU  
(P.77のスイッチ選定表をご参照ください)

スイッチの数量（TCRAの場合記入）

ストローク長さ（mm） 5・10・15・20・25・30・35・40・45・50

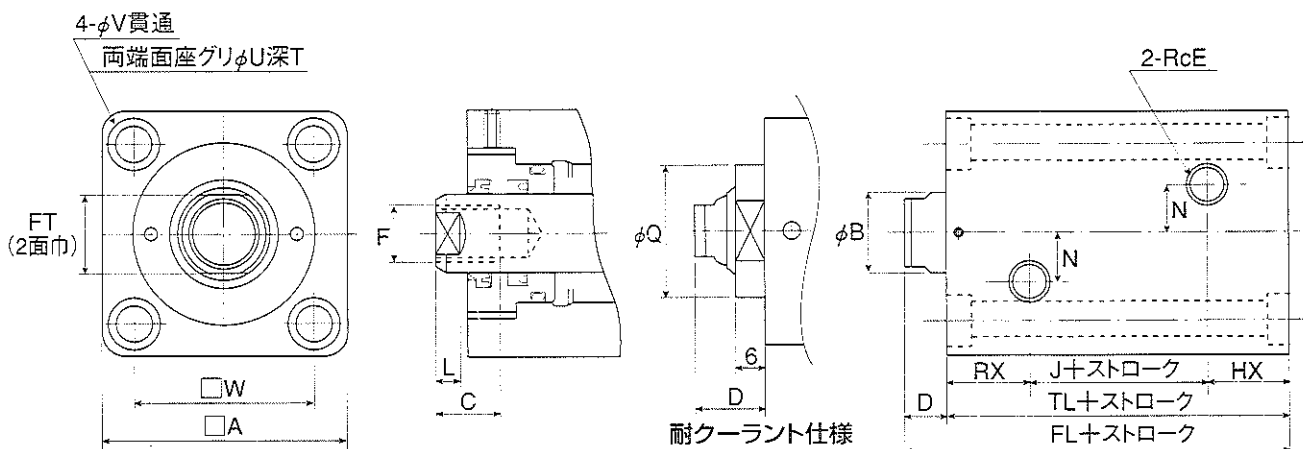
クッション形式 N：なし

最高使用圧力記号 140：14MPa

次の場合は、準標準品として制作いたします。●ピストンロッド先端部の変更 ●パッキン材質の変更（フッ素ゴム）

# TC シリーズ (薄形油圧シリンダ14MPa)

## ■外観図 (100ストローク以内)



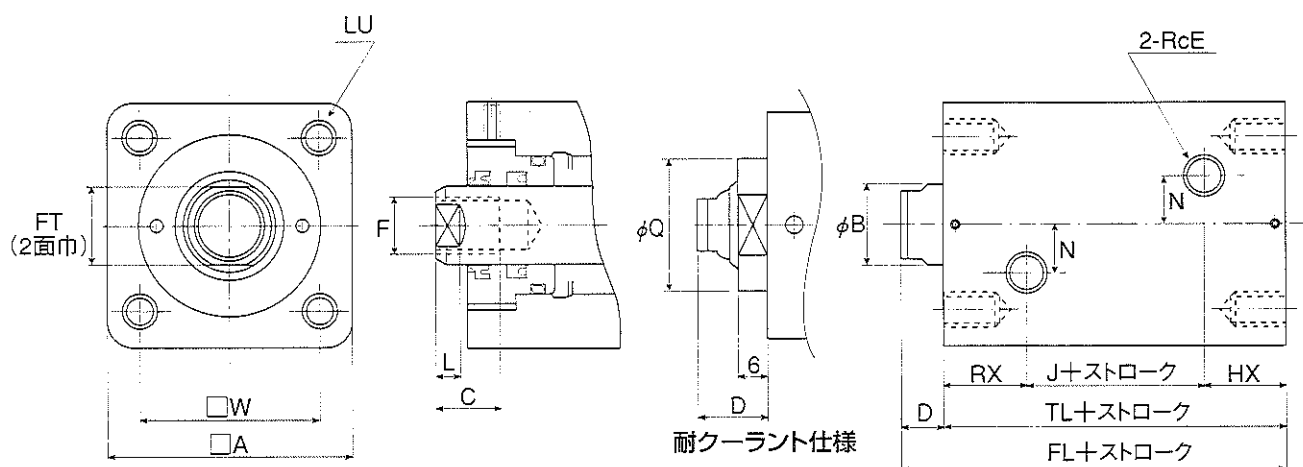
注1) ( )内は耐クーラント仕様の寸法です。  
 注2) 50ストローク以上の5とびの中間ストロークは標準ストロークの5mm長い外形寸法になります。

## ■寸法表

内径	記号	□A	φB	C	D	RcE	F	FL	FT	HX	J	L	N	RX	T	TL	φU	φQ	φV	□W
φ32		62	18	15	10 (20)	1/4	M12XP1.75	64 (74)	14	12	14	7	10	28	6.5	54	11	(37)	6.6	47
φ40		70	22.4	20	10 (20)	1/4	M16XP2.0	65 (75)	19	12	16	7	10	27	8.6	55	14	(45)	9	52
φ50		80	28	24	11 (21)	1/4	M20XP2.5	71 (81)	24	13	19	8	10	28	10.8	60	17.5	(53)	11	58
φ63		94	35.5	33	13 (23)	1/4	M27XP3.0	80 (90)	30	13	24	9	10	30	13	67	20	(63)	14	69
φ80		114	45	33	17 (27)	3/8	M30XP3.5	95 (105)	41	18	25	14	15	35	15.2	78	23	(80)	16	86
φ100		145	56	45	26 (36)	3/8	M39XP4.0	121 (131)	50	21	39	20	0	35	21.5	95	32	(105)	22	105
φ125		185	71	50	31	1/2	M42XP4.5	136	65	26	44	25	0	35	25.5	105	39	—	26	140

単位:mm

100ストロークを越え、内径別限界ストロークまで



注) ( )内は耐クーラント仕様の寸法です。

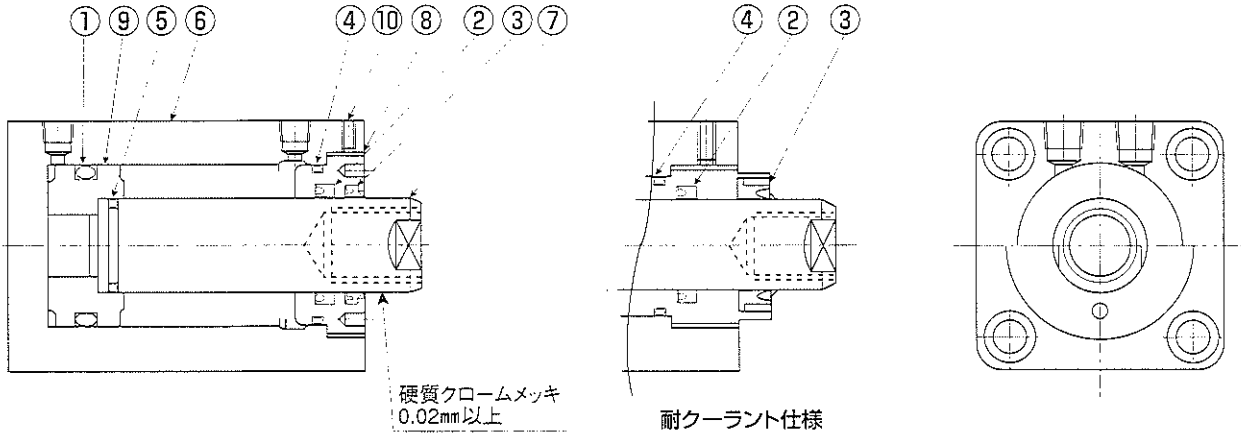
## ■寸法表 (100ストロークを越え、内径別限界ストロークまで)

内径	記号	□A	φB	C	D	RcE	F	FL	FT	HX	J	L	N	RX	TL	φQ	□W	LU
φ40		70	22.4	20	10(20)	1/4	M16XP2.0	82(92)	19	27	18	7	10	27	72	(45)	52	M8XP1.25 深さ16
φ50		80	28	24	11(21)	1/4	M20XP2.5	86(96)	24	28	19	8	10	28	75	(53)	58	M10XP1.5 深さ20
φ63		94	35.5	33	13(23)	1/4	M27XP3.0	95(105)	30	30	22	9	10	30	82	(63)	69	M12XP1.75 深さ24
φ80		114	45	33	17(27)	3/8	M30XP3.5	112(122)	41	35	25	14	15	35	95	(80)	86	M14XP2.0 深さ28
φ100		145	56	45	26(36)	3/8	M39XP4.0	121(131)	50	35	39	20	0	35	112	(105)	105	M18XP2.5 深さ36
φ125		185	71	50	31	1/2	M42XP4.5	136	65	35	44	25	0	35	117	—	140	M22XP2.5 深さ44

注) ストロークは10mm刻みとなります。

## ■内部構造図

### シングルロッド



### ■パッキンリスト (標準)

名称	① ピストンパッキン	② ロッドパッキン	③ ダストワイパー	④ フッシュガasket	⑤ ピストンガasket
材質	ニトリルゴム	ニトリルゴム	ニトリルゴム	ニトリルゴム	ニトリルゴム
内径	数量	1	1	1	1
φ32	P-26	USH-18	LBH-18	S-29	S-16
φ40	P-34	USH-22.4	LBH-22.4	G-35	S-20
φ50	P-44	USH-28	LBH-28	G-45	S-25
φ63	P-53	USH-35.5	LBH-35.5	*G-58	S-32
φ80	P-70	USH-45	LBH-45	G-75	S-42
φ100	P-90	USH-56	LBH-56	G-95	G-40
φ125	P-115	USH-71	LBH-71	G-120	G-55

注1) OリングのP、GはJIS B2401-1Bです。\*は当社規格、SはNOK規格製品です。

### ■パッキンリスト (耐クーラント仕様)

名称	① ピストンパッキン	② ロッドパッキン	③ ダストパッキン	④ フッシュガasket	⑤ ピストンガasket
材質	ニトリルゴム	ニトリルゴム	ニトリルゴム	ニトリルゴム	ニトリルゴム
内径	数量	1	1	1	1
φ32	P-26	USH-18	SDB-18	S-29	S-16
φ40	P-34	USH-22.4	SDB-22.4	G-35	S-20
φ50	P-44	USH-28	SDB-28	G-45	S-25
φ63	P-53	USH-35.5	SDB-35.5	*G-58	S-32
φ80	P-70	USH-45	SDB-45	G-75	S-42
φ100	P-90	USH-56	SDB-56	G-95	G-40

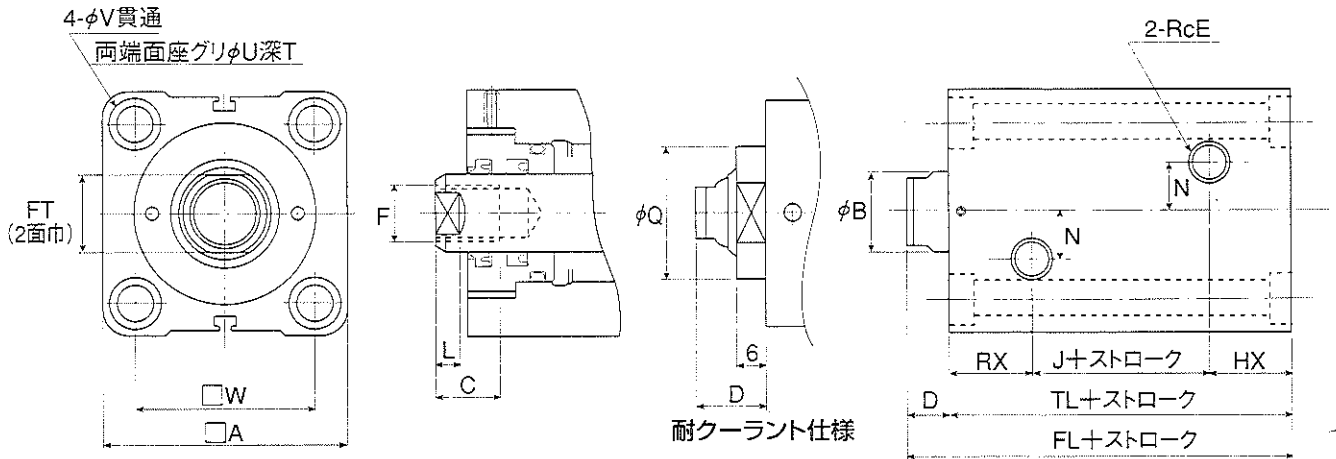
### ■部品名称及び材質

No.	名称	材質	数量
⑥	シリンダチューブ	機械構造用炭素鋼	1
⑦	ピストンロッド	機械構造用炭素鋼	1
⑧	ロッドブッシュ	高力黄銅 球状黒鉛鋳鉄	1
⑨	ピストン	球状黒鉛鋳鉄	1
⑩	六角穴付止めねじ	クロムモリブデン鋼	1

注1) OリングのP、GはJIS B2401-1Bです。  
\*は当社規格、SはNOK規格製品です。

# TCRA シリーズ (薄形油圧シリンダ14MPa)

## ■外觀図 (100ストローク以内)



注1) ( )内は耐クーラント仕様の寸法です。

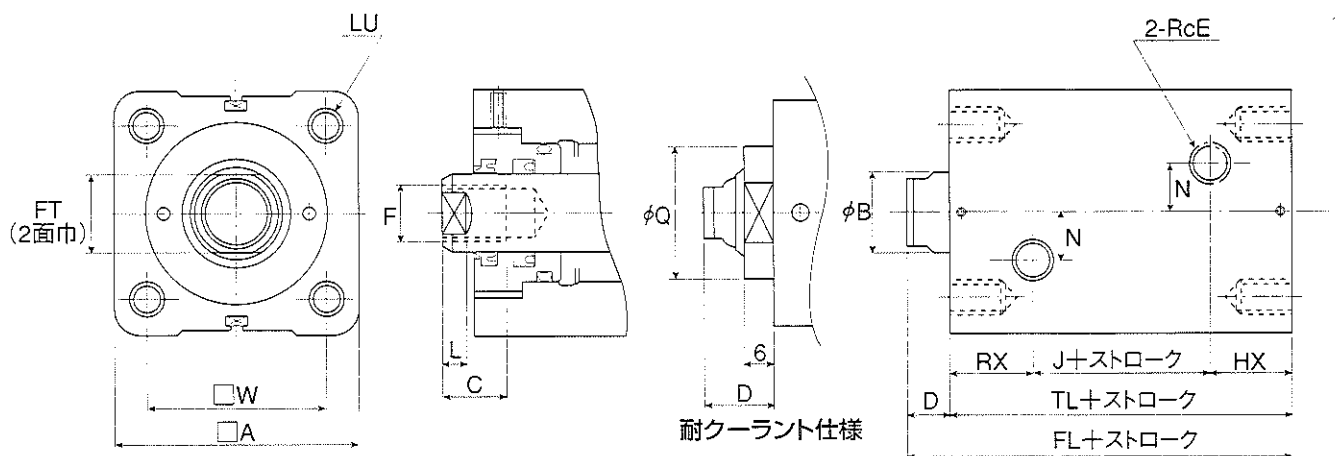
注2) 50ストローク以上の5とびの中間ストロークは標準ストロークの5mm長い外形寸法になります。

## ■寸法表 (100ストローク以内)

単位: mm

記号 内径	□A	φB	C	D	RcE	F	FL	FT	HX	J	L	N	RX	T	TL	φU	φQ	φV	□W
φ32	62	18	15	10 (20)	1/4	M12XP1.75	69 (79)	14	11	20	7	10	28	6.5	59	11	(37)	6.6	47
φ40	70	22.4	20	10 (20)	1/4	M16XP2.0	70 (80)	19	12	21	7	10	27	8.6	60	14	(45)	9	52
φ50	80	28	24	11 (21)	1/4	M20XP2.5	77 (87)	24	13	25	8	10	28	10.8	66	17.5	(53)	11	58
φ63	94	35.5	33	13 (23)	1/4	M27XP3.0	87 (97)	30	14	30	9	10	30	13	74	20	(63)	14	69
φ80	114	45	33	17 (27)	3/8	M30XP3.5	107 (117)	41	26.5	28.5	14	15	35	15.2	90	23	(80)	16	86

100ストロークを越え、内径別限界ストロークまで



注) ( )内は耐クーラント仕様の寸法です。

## ■寸法表 (100ストロークを越え、内径別限界ストロークまで)

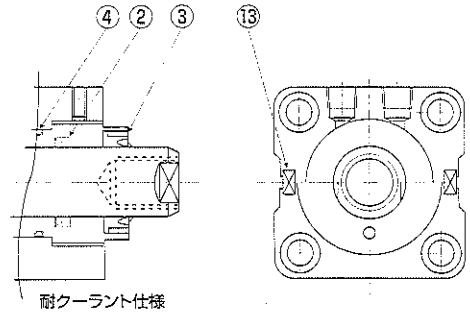
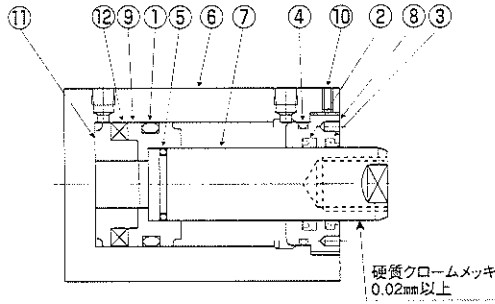
単位: mm

記号 内径	□A	φB	C	D	RcE	F	FL	FT	HX	J	L	N	RX	TL	φQ	□W	LU
φ40	70	22.4	20	10 (20)	1/4	M16XP2.0	87 (97)	19	27	23	7	10	27	77	(45)	52	M 8XP1.25 深さ16
φ50	80	28	24	11 (21)	1/4	M20XP2.5	91 (101)	24	28	24	8	10	28	80	(53)	58	M10XP1.5 深さ20
φ63	94	35.5	33	13 (23)	1/4	M27XP3.0	102 (112)	30	30	29	9	10	30	89	(63)	69	M12XP1.75 深さ24
φ80	114	45	33	17 (27)	3/8	M30XP3.5	116 (126)	41	35	29	14	15	35	99	(80)	86	M14XP2.0 深さ28

注) ストロークは10mm刻みとなります。

## 内部構造図

シングルロッド



## パッキンリスト (標準)

名称	①ピストンパッキン	②ロッドパッキン	③ダストワイパー	④フラッシュゲasket	⑤ピストンゲasket
材質(標準用)	ニトリルゴム	ニトリルゴム	ニトリルゴム	ニトリルゴム	ニトリルゴム
材質(高温用)	高温用ニトリルゴム	高温用ニトリルゴム	高温用ニトリルゴム	高温用ニトリルゴム	高温用ニトリルゴム
内径	数量	数量	数量	数量	数量
φ32	P-26	USH-18 (UHR-18)	LBH-18 (DH-18)	S-29	S-16
φ40	P-34	USH-22.4 (UHR-22.4)	LBH-22.4 (DH-22.4)	G-35	S-20
φ50	P-44	USH-28 (UHR-28)	LBH-28 (DH-28)	G-45	S-25
φ63	P-53	USH-35.5 (UHR-35.5)	LBH-35.5 (DH-35.5)	*G-58	S-32
φ80	P-70	USH-45 (UHR-45)	LBH-45 (DH-45)	G-75	S-42

注1) OリングのSはNOK製品です。  
注2) ( ) 内は高温用ニトリルゴムです。

## 部品名称及び材質

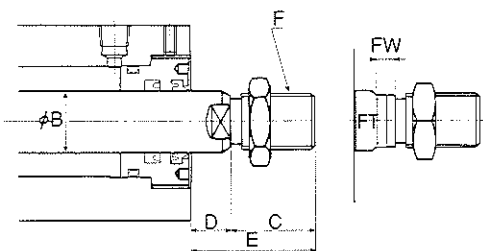
No.	名称	材質	数量
⑥	シリンダチューブ	アルミニウム	1
⑦	ピストンロッド	ステンレス 機械構造用炭素鋼	1
⑧	ロッドブッシュ	高力黄銅	1
⑨	ピストン (1)	高力黄銅	1
⑩	六角穴付止めねじ	クロムモリブデン鋼	1
⑪	ピストン (2)	高力黄銅	1
⑫	マグネットリング	フェライト	1
⑬	スイッチ		

## パッキンリスト (耐クーラント仕様)

名称	①ピストンパッキン	②ロッドパッキン	③ダストパッキン	④フラッシュゲasket	⑤ピストンゲasket
材質	ニトリルゴム	ニトリルゴム	ニトリルゴム	ニトリルゴム	ニトリルゴム
内径	数量	数量	数量	数量	数量
φ32	P-26	USH-18	SDB-18	S-29	S-16
φ40	P-34	USH-22.4	SDB-22.4	G-35	S-20
φ50	P-44	USH-28	SDB-28	G-45	S-25
φ63	P-53	USH-35.5	SDB-35.5	*G-58	S-32
φ80	P-70	USH-45	SDB-45	G-75	S-42

注1) OリングのP、GはJIS B2401-1Bです。  
\*は当社規格、SはNOK規格製品です。

## ロッド先端おねじタイプ



## 寸法表

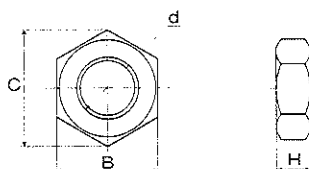
単位: mm

記号 内径	φB	F	C	D	E	FT	FW
φ32	18	M16XP1.5	25	10	35	14	7
φ40	22.4	M20XP1.5	30	10	40	19	7
φ50	28	M24XP1.5	35	11	46	24	8
φ63	35.5	M30XP1.5	45	13	58	30	9
φ80	45	M39XP1.5	60	17	77	41	14
φ100	56	M48XP1.5	75	26	101	50	20
φ125	71	M64XP2	95	31	126	65	25

注) ロックナットはオプションになります。

## ロックナット

内径	材質
φ32~φ100	一般構造用圧延鋼

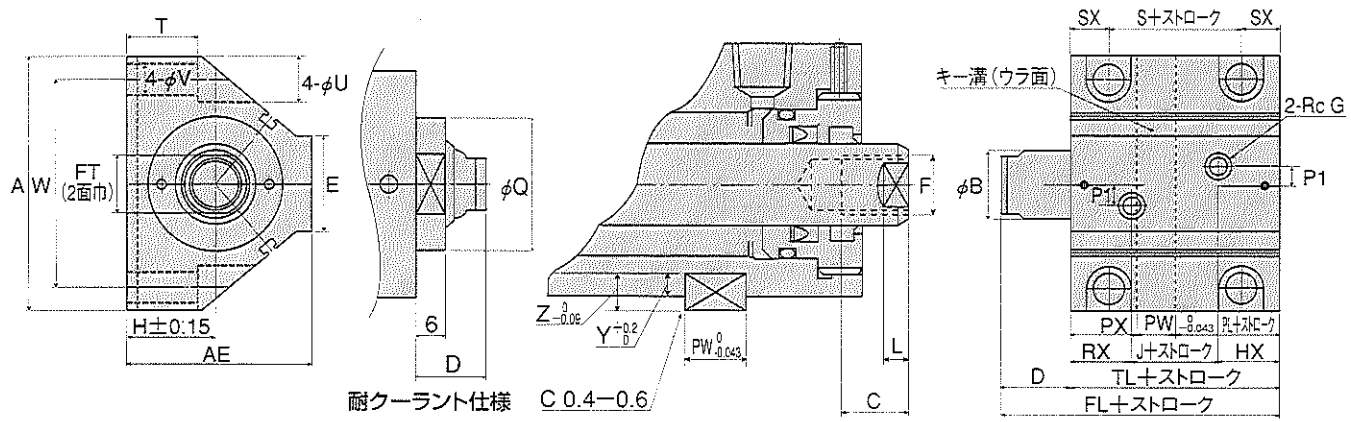


## 寸法表

単位: mm

記号 内径	Bロッド			
	d	H	B	C
φ32	M16XP1.5	10	24	27.7
φ40	M20XP1.5	12	30	34.6
φ50	M24XP1.5	14	36	41.6
φ63	M30XP1.5	18	46	53.1
φ80	M39XP1.5	23	60	69.3
φ100	M48XP1.5	29	75	86.5
φ125	M64XP2	38	95	110.0

# フート形



耐クーラント仕様 C 0.4-0.6

## ■寸法表

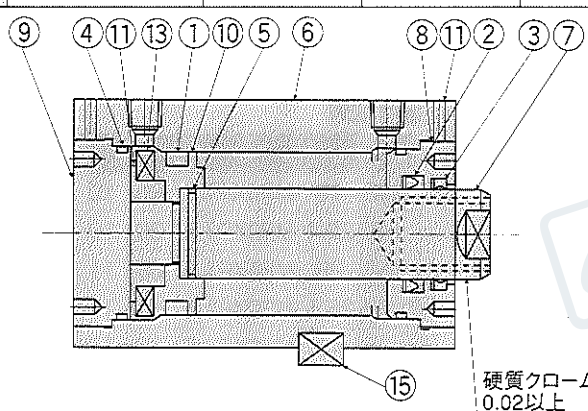
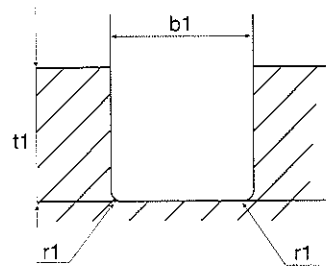
記号 内径	A	AE	φB	C	D	E	F	G	H	RX	HX	J	L	S	SX	PL	PX	PW	Y	Z	FT	TL	FL	φV	φU	φQ	T	W	P1
φ32	84	62	18	15	10	38	M12XP1.75	1/4	28	21	21	17	7	29	15	19	28	12	3.3	8	14	59	69	9	14	(37)	23	70	6
φ40	98	70	22.4	20	10	44	M16XP2.0	1/4	32	23	23	17	7	33	15	23	28	12	3.3	8	19	63	73	11	17.5	(45)	25	80	8
φ50	110	81	28	24	11	50	M20XP2.5	1/4	38	25	25	19	8	39	15	25	30	14	3.8	9	24	69	80	14	20	(53)	32	90	10
φ63	132	96	35.5	33	13	50	M27XP3.0	1/4	46	28	28	21	9	37	20	30	31	16	5.3	10	30	77	90	16	23	(63)	37	108	10

単位: mm

## ■推奨キー溝寸法 (フート形のみ)

内径 (mm)	キーの呼び寸法	キー溝寸法		
	b×h×t (両丸)	b1	t1	r1
φ32	12×8×70	12 <sup>0</sup> <sub>-0.043</sub>	5.0 <sup>+0.2</sup> <sub>0</sub>	0.3
φ40	12×8×80	12 <sup>0</sup> <sub>-0.043</sub>	5.0 <sup>+0.2</sup> <sub>0</sub>	0.3
φ50	14×9×100	14 <sup>0</sup> <sub>-0.043</sub>	5.5 <sup>+0.2</sup> <sub>0</sub>	0.3
φ63	16×10×100	16 <sup>0</sup> <sub>-0.043</sub>	6.0 <sup>+0.2</sup> <sub>0</sub>	0.3

単位: mm



硬質クロームメッキ  
0.02以上

## ■パッキンリスト

名称	①ピストンパッキン	②ロッドパッキン	③ダストファイバー	④プッシュガasket	⑤ピストンガasket
材質 (標準用)	ニトリルゴム	ニトリルゴム	ニトリルゴム	ニトリルゴム	ニトリルゴム
材質 (高温用)	高温用ニトリルゴム	高温用ニトリルゴム	高温用ニトリルゴム	高温用ニトリルゴム	高温用ニトリルゴム
数量	1	1	1	1	1
内径 (mm)					
φ32	P-26	IUH-18 (UHR-18)	LBH-18 (DH-18)	S-29	S-16
φ40	P-34	IUH-22.4 (UHR-22.4)	LBH-22.4 (DH-22.4)	S-36	S-20
φ50	P-44	IUH-28 (UHR-28)	LBH-28 (DH-28)	S-46	S-25
φ63	P-53	IUH-35.5 (UHR-35.5)	LBH-35.5 (DH-35.5)	S-60	S-32

## 部品名称及び材質

No.	名称	材質	数量
⑥	シリンダチューブ	アルミニウム	1
⑦	ピストンロッド	機械構造用炭素鋼	1
⑧	ロッドプッシュ	高力黄銅	1
⑨	ヘッドカバー	機械構造用炭素鋼	1
⑩	ピストン (1)	高力黄銅	1
⑪	ピストン (2)	高力黄銅	1
⑬	マグネットリング	プラスチック	1
⑮	キー	機械構造用炭素鋼	1

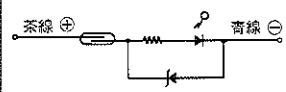
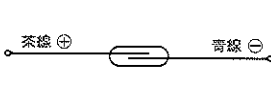
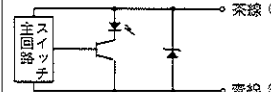
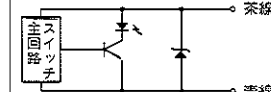
注1) OリングのSはM.O.K製品です。  
注2) ( )外: ニトリルゴム、( )内: 高温用ニトリルゴム



## ■スイッチ選定表

記号	用途	形式	接線方法	保護	使用電圧	使用電流	周囲温度	動作表示灯	適応制御機器
C	直交両用	TOV-3	3mコード付	IP67	DC24V AC100V	5-50mA 7-20mA	-10℃~60℃	ON時 発光ダイオード点灯	リレー シーケンサー
J	直交両用	TOV-5	5mコード付	IP67			-10℃~60℃	ナシ	
C K	高温用	T5V3	3mコード付	IP67			-10℃~100℃		
C L	高温用	T5V5	5mコード付	IP67	DC10~30V	5-20mA 5-25mA	-10℃~60℃	赤色/緑色LED ON時点灯	シーケンサー
C W	2色点灯	T2YV3(無接点)	3mコード付	IP67			ON時 発光ダイオード点灯		
C X	2色点灯	T2YV5(無接点)	5mコード付	IP67					
D T	無接点	T2V(無接点)	3mコード付	IP67				シーケンサー	
D U	無接点	T2V(無接点)	5mコード付	IP67					

## ■スイッチ仕様

形 式	TOV	T5V	T2V	T2YV
接点方式	有接点方式		無接点方式	
適応制御機器	リレー、プログラマブルコントローラ(シーケンサ)		プログラマブルコントローラ(シーケンサ)	
使用電圧・電流	DC24V、5~50mA AC100V、7~20mA		DC10~30V、5~25mA	DC10~30V、5~20mA
動作表示灯	発光ダイオードON時点灯	なし	発光ダイオードON時点灯	赤色/緑色LED ON時点灯
使用温度範囲	-10℃~+60℃	-10℃~+100℃	-10℃~+60℃	
リード線長さ	標準3m(耐油性ビニルキャブタイヤコード2芯0.2mm <sup>2</sup> )			標準3m(耐油性ビニルキャブタイヤコード2芯0.3mm <sup>2</sup> )
最大衝撃	30G		100G	
漏れ電流	0		1mA以下	
絶縁抵抗	DC500Vメガにて、20MΩ以上			
絶縁耐圧	AC1,000V1分間印加にて、異常なきこと			
保護構造	IEC規格 IP67、JIS C 0920(防塵形)、耐油			
内部回路				

注1) リード線は標準は3mです。別途5mも用意しておりますのでご指示ください。

2) 上記の使用電圧/電流の最大値25mAは+25℃のもので、使用周囲温度が+25℃より高い場合は25mAより低くなります(+60℃のとき5~10mAとなります)。

# 参考資料

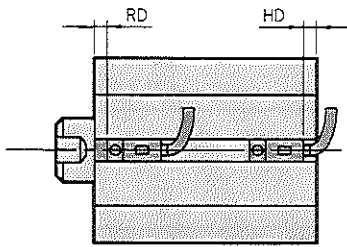
## ■スイッチ取付位置について

### 〈ストロークエンド取付時〉

スイッチを最高感度位置で作動させるためには、最高感度位置表のロッド側はRD、ヘッド側はHDの寸法の位置に取付けてください。

### 〈中間位置取付時〉

ストローク途中でピストンを停止させる場合は、停止する位置にピストンを固定しスイッチをピストンの上を前後に移動させ、各々、スイッチが最初にONする位置を見つけ出します。その2つの位置の中間がそのピストン位置での最高感度位置であり、取付位置となります。



## ■最高感度位置表

単位:mm

項目 内径	最高感度位置		動作範囲	応差
	HD	RD		
φ32	2.5	33.5	5~15	3以下
φ40	3.5	32.5		
φ50	7.5	34.5		
φ63	8.5	41.5		
φ80	13.5	42.5		

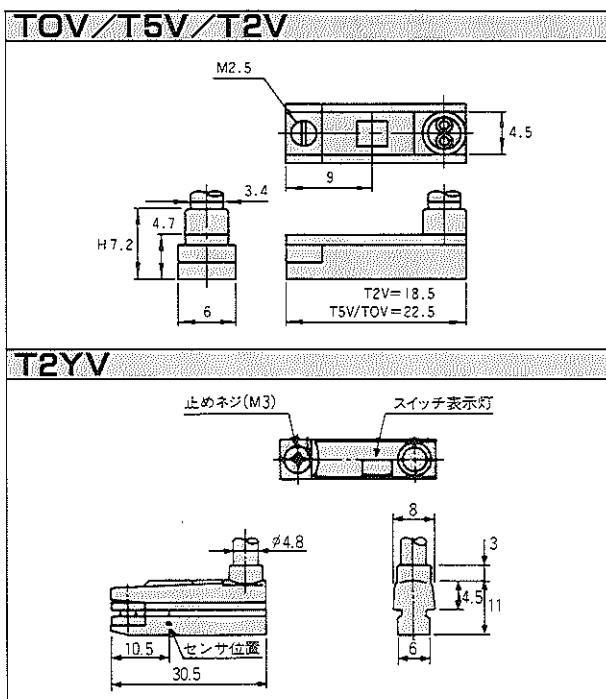
## ■スイッチ移動方法

締付ネジ(止めネジ)をゆるめシリンダチューブに沿ってスイッチ本体を移動させ、所定の位置で締付けてください。

## ■スイッチ交換方法

締付ネジ(止めネジ)をゆるめスイッチ本体を溝より抜きます。次に交換用スイッチを所定の溝に合わせ、ネジを締め付けスイッチを固定します。(止めネジの締付トルクは1~2kgf・cmにしてください)。

## ■スイッチ外形寸法



## ■動作範囲

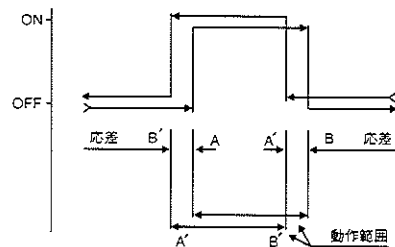
動作範囲とはピストンが移動して、スイッチがONし、さらに同一方向に移動しOFFするまでの範囲をいいます。

動作範囲の中心を最高感度位置といいます。この位置にスイッチをセットすると、外乱を受けにくく、スイッチ動作が安定します。

## ■応差

応差とはピストンを同一方向に移動させたときの動作範囲A~Bと、次に逆方向に移動させたときの動作範囲A'~B'の差、つまりAからB'、BからA'の距離のことです。

応差にピストンが停止するとスイッチの動作は不安定となり、外乱の影響を受けやすい状態となります。ご注意ください。



## ■磁気環境

周囲に強磁場・大電流(大型磁石、スポット溶接機など)がある場所での使用は避けてください。スイッチ付シリンダを近接させて並列に取付ける場合や、シリンダのごく近くを磁性体が移動すると相互に干渉し合い、検出精度に影響が出るケースがあります。

## ■リード線の保護

リード線に繰り返し曲げ応力および、引張力がかからないよう、配線上ご配慮ください。可動部には、ロボット用電線などの耐屈曲性のあるものを接続してご使用ください。

## ■リード線の接続

スイッチのリード線は直接電源に接続せず、必ず負荷を直列に接続してください。また、TOの場合、下記のA、Bについてもご注意ください。

A DC用としてご使用の場合、茶線が⊕側、青線が⊖側になるように接続してください。逆に接続するとスイッチは作動しますが、ランプが点灯しません。

B AC用のリレー、プログラマブルコントローラの入力側に接続する場合の回路で半波整流を行っている場合、ランプが点灯しない事がありますが、スイッチのリード線の極性を逆向きに接続するとランプが点灯します。

## ■接点容量

スイッチの最大接点容量をこえる負荷の使用は避けてください。また、定格電流値を下回ると、TOの場合スイッチのランプが点灯しないケースがあります。

## ■直列接続

TOを複数直列に接続して使用する場合、スイッチでの電圧降下は、接続したすべてのスイッチの電圧降下の和となります。動作確認用として、TOを1個使用し、他をT5としますと、電圧降下は、TO1個分程度(約2.4V)でご使用できます。ランプはすべてのスイッチをONした時のみ点灯します。

## ■並列接続

スイッチを複数並列に接続して使用する場合は、接続個数の制限はありませんが、TOではスイッチのランプが、暗くなったり、点灯しないケースがあります。

## ■リレー

リレーは下記相当品を使用してください。

- ・オムロン \_\_\_\_\_ MY形
- ・富士電機 \_\_\_\_\_ HH5形
- ・東京電気 \_\_\_\_\_ MPM形
- ・松下電工 \_\_\_\_\_ HC形

# SANPUM

为高端制造业提供一流的工业产品

## SANPUM

深圳市三浦贸易有限公司

地址：深圳市南山区南海大道海王大厦A座19E

电话：86-755-23881000

传真：86-755-23881777

邮箱：info@sanpum.com



4008 824 824  
WWW.SANPUM.COM